



# HINNASTO

Runkokomponentit alkaen 1.8.2022

# Eurocomp Oy



Eurocomp Oy on 1998 perustettu perniöläinen kalustekomponenttivalmistaja.

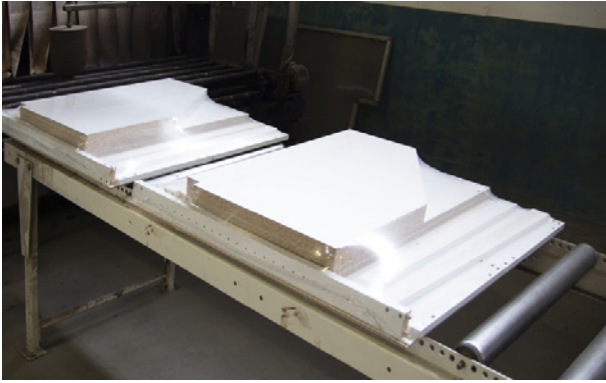
Asiakaskuntaamme kuuluvat keittiö-, kylpyhuone- ja erikoiskalustevalmistajat. Tarjoamme asiakkaillemme vakiomallistomme kalustevaihtokomponentteina, että yksittäispakattuina. Rungoissa on huomioitu kaikki kalustemyyjän tarpeet sekä mekanismien, että kodinkoneiden suhteen. Teemme myös asiakaskohtaisia runkoja ja mitoituksia tietyillä minimi-tilausmäärillä.

Eurocomp Oy liittyi Hahle-ryhmään vuonna 2019.

Eurocomp Oy  
Heikkiläntie 32  
25500 Perniö

e-mail [eurocomp@hahle.com](mailto:eurocomp@hahle.com)





## PAKETTIKOMPONENTIT

▶ Pöytäkaapit .....	<a href="#">1.01</a>
▶ Seinäkaapit .....	<a href="#">1.09</a>
▶ Kuivauskaapit .....	<a href="#">1.13</a>
▶ Mikrokaapit ja maustehyllyt .....	<a href="#">1.14</a>
▶ Kulmakaapit .....	<a href="#">1.15</a>
▶ Avo- ja päätyhyllyköt .....	<a href="#">1.16</a>
▶ Baarikaapit .....	<a href="#">1.17</a>
▶ Komerot .....	<a href="#">1.18</a>
▶ Yläkomerot .....	<a href="#">1.22</a>
▶ Hyllyt, irtosivut ja sokkelit .....	<a href="#">1.24</a>
▶ Kylpyhuoneen kalusteet .....	<a href="#">1.25</a>



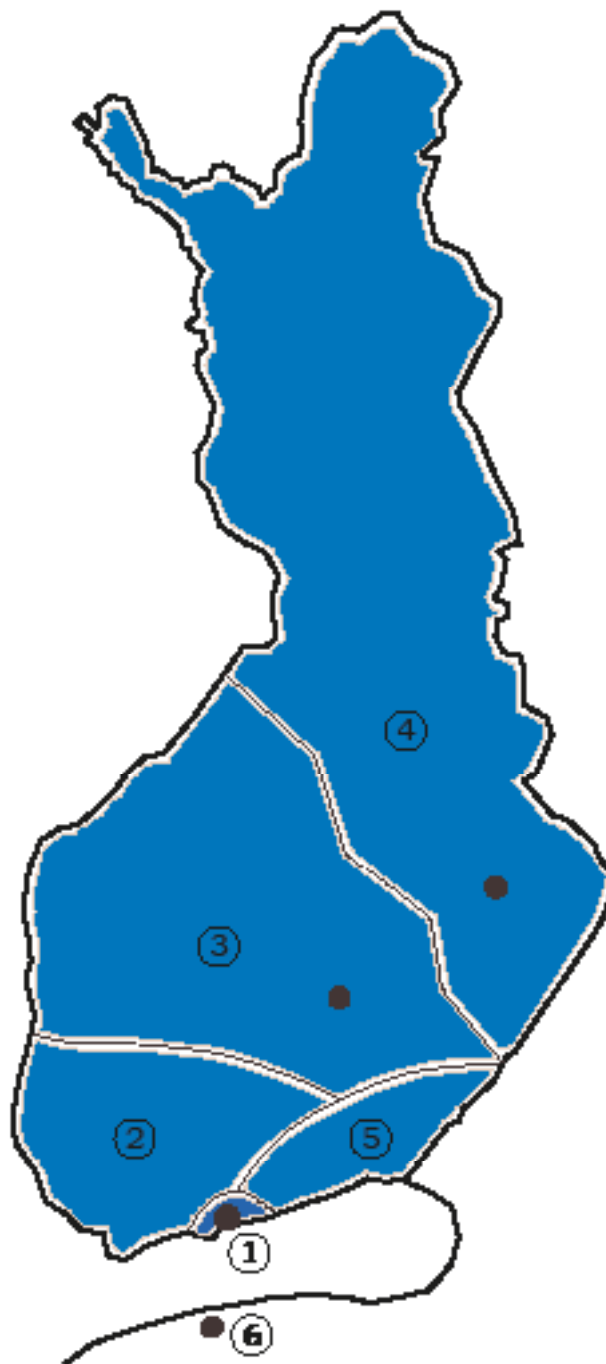
## IRTOKOMPONENTIT

▶ Komeroiden ja alakaappien sivulevyt .....	<a href="#">2.01</a>
▶ Seinäkaapin sivut .....	<a href="#">2.03</a>
▶ Kaappien pohjat ja hyllylevyt .....	<a href="#">2.05</a>
▶ Seinäkaappien pohjat ja hyllyt .....	<a href="#">2.06</a>
▶ Irtosivut, peitelevyt ja sokkelit .....	<a href="#">2.08</a>
▶ Laatikon pohjat ja takasarjat .....	<a href="#">2.09</a>
▶ Taustalevyt ja sidelistat .....	<a href="#">2.13</a>

## MITOITUKSET

▶ Mitoitukset .....	<a href="#">3.01</a>
▶ Materiaalit .....	<a href="#">3.27</a>

# Piirijako ja yhteyshenkilöt



## 1. SUUR-HELSINGIN ALUE

Hahle Oy / Espoo  
Hannu Saari  
Puhelin 0201 809 325  
Fax 0201 809 301

## 2. LOUNAIS-SUOMI

Hahle Oy / Espoo  
Janina Brandt  
Puhelin 0201 809 373  
Fax 0201 809 301

## 3. LÄNSI- JA KESKI-SUOMI

Josadoor Oy  
Anssi Lindberg  
Hallitie 14  
51200 Kangasniemi  
Puhelin 0201 809 376  
Fax 0201 809 381

## 4. ITÄ- JA POHJOIS-SUOMI

Ecolam Oy  
Samuli Lämsä  
Vasarakankaantie 10  
83700 Polvijärvi  
Puhelin 0201 809 345  
Fax 0201 809 361

## 5. KAAKKOIS-SUOMI

Hahle Oy / Espoo  
Tuomas Hellberg  
Puhelin 0201 809 318  
Fax 0201 809 301

## 6. HAHLE EESTI OÜ

Andrus Villa  
Laki 11C, 12915 Tallinn, Eesti  
Puhelin + 372 6 729 030  
Matkap. + 372 501 5090

## PÄÄKONTTORI JA VARASTO

Hahle Oy  
Hyttimestarinkuja 3,  
02780 Espoo  
Puhelin 0201 809 300  
Fax 0201 809 301  
e-mail hahle@hahle.com  
tilaus@hahle.com  
internet www.hahle.fi

Sähköpostiosoitteemme ovat  
muotoa:

etunimi.sukunimi@hahle.com

## ESPOON MYYNTIKONTTORI

Puhelinmyynti:  
Puhelin 0201 809 320

Lähetämö:  
Hannu Saari  
Puhelin 0201 809 325  
Varastoryhmä  
Puhelin 0201 809 335

Asennusneuvonta:  
Hannu Saari  
Puhelin 0201 809 325  
Matkap. 050 461 9370

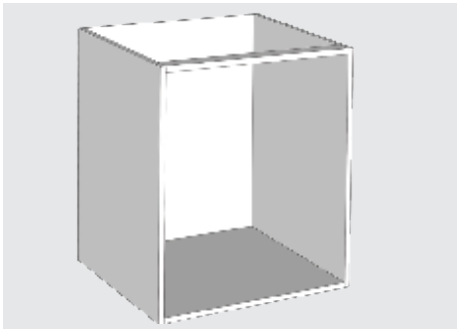
# Toimitusehdot

Hinnat	Netto, arvonlisävero 0 %. Pidätämme itsellemme oikeuden muuttaa hintoja, mikäli valuuttakursseissa, valtion määräämissä maksuissa tai raaka-aineissa tapahtuu muutoksia.		
Maksuehto	14 pv netto.		
Yliaikakorko	16 %		
Toimitus	Vapaasti varastossamme		
Tilaus/toimitusmäärä	Täysin pakkauksin +/- 10 % tilausmäärästä.		
Pientoimituslisä	Alle 85 €:n toimituksista 9 €		
Pakkaus- ja lähetyskulut Lavaveloitukset:	Eurocomp 6 €, jos muuta ei tuotekohtaisesti mainita		
	Eurolava / pieni lava	15 €/kpl	
	Huonekalulava Eurocomp	25 €/kpl	
	Kuluttajakokoonpanon kotiosoitteeseen lisäveloitus	20 €	
Laskutus	Toimituspäivän hintaan ellei toisin sovita.		
	Varasto <b>PE1</b>	<b>Pientoimitukset</b> PE1 varastosta <b>Tehdastoimitukset</b> PE1 varastosta	4 pv 4 - 14 pv
	Varasto <b>PE2</b>	<b>Asiakaskohtaiset ja värilliset tuotteet</b>	14 - 30 - pv
Tuotevastuu	Emme ole vastuussa välillisistä vahingoista. Mikäli toimittamassamme materiaalissa on virhe, korvaamme ainoastaan virheellisen materiaalin osuuden.		
Toimitusajat	PE1 varaston tuotteita valmistetaan välivarastoon pien- ja tehdastoimituksia varten Värilliset komponentit valmistetaan kerran kuukaudessa, tilaukset oltava tehtäällä viimeistään kuukauden 15. päivänä. Värillisten komponenttien toimitus vahvistetaan seuraavan kuukauden alkuun.		
Tavaran palautus	Sopimuksen mukaan toimitettu tavara voidaan palauttaa vain, mikäli siitä on sovittu myyjän kanssa. Mikäli palautettu tavara on moitteettomassa kunnossa ja tavaran palauttaja on suorittanut kaikki palautuskulut, tavarasta hyvitetään laskutuspäivän hinta ./. 20 %. Asiakaskohtaisesti tilattuja tai valmistettuja tuotteita ei voi palauttaa.		
Kuljetusvakuutus	Vakuutusmaksu on 0,50 % laskun tavara-arvon loppusummasta ja se laskutetaan erillisellä rivillä laskun lopussa, kuljetuksista, joissa asiakas maksaa rahdin. Mikäli ette halua, että vakuutamme lähetyksenne, pyydämme Teitä ilmoittamaan siitä tilausta tehdessänne.		
Pidätämme itsellämme oikeuden muutoksiin.			

## Pöytäkaapit ilman sokkeliä

Nimikeryhmä 25030

### Alakaapit 710 Blum porauksilla



**Poraukset:**

- Sokkeliporaus
- Aluslevyporaus 100 m päistä, ovi tasan pohjan kanssa
- Ei sisällä hyllyjä

**Vaihtoehdot:**

- Blum alakaappi LEGRABOX ja TANDEMBOX -laatikoille
- MERIVOBOX -laatikolle
- METABOX -laatikolle

- Poraukuvat sivulla 3.24

Blum alakaapin rungot ilman sokkeliä	Valkea		Valkea P3		Värilliset	
		€/kpl		€/kpl		€/kpl
BLUM ALAKAAPPI 710X200X568	PK2BPRLU	31,90	PK2BPRLUP3	44,45	PK2BPRLUC	47,95
BLUM ALAKAAPPI 710X300X568	PK3BPRLU	31,90	PK3BPRLUP3	44,45	PK3BPRLUC	47,95
BLUM ALAKAAPPI 710X400X568	PK4BPRLU	34,20	PK4BPRLUP3	47,65	PK4BPRLUC	51,30
BLUM ALAKAAPPI 710X500X568	PK5BPRLU	36,60	PK5BPRLUP3	51,20	PK5BPRLUC	55,05
BLUM ALAKAAPPI 710X600X568	PK6BPRLU	38,80	PK6BPRLUP3	54,25	PK6BPRLUC	58,40
BLUM ALAKAAPPI 710X700X568	PK7BPRLU	41,05	PK7BPRLUP3	56,85	PK7BPRLUC	61,20
BLUM ALAKAAPPI 710X800X568	PK8BPRLU	41,05	PK8BPRLUP3	56,85	PK8BPRLUC	61,20
BLUM ALAKAAPPI 710X900X568	PK9BPRLU	44,60	PK9BPRLUP3	61,75	PK9BPRLUC	66,50
BLUM ALAKAAPPI 710X1000X568	PK10BPRLU	44,60	PK10BPRLUP3	61,75	PK10BPRLUC	66,50
BLUM ALAKAAPPI 710X1100X568	PK11BPRLU	48,85	PK11BPRLUP3	68,10	PK11BPRLUC	73,30
BLUM ALAKAAPPI 710X1200X568	PK12BPRLU	48,85	PK12BPRLUP3	68,10	PK12BPRLUC	73,30

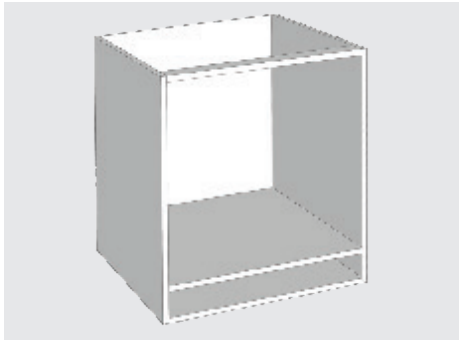
varastotuote PE1

MERIVOBOX alakaapin rungot ilman sokkeliä	Valkea		Valkea P3		Värilliset	
		€/kpl		€/kpl		€/kpl
MERIVOBOX ALAKAAPPI 710X200X568	PK2BMVRLU	31,90	PK2BMVRLUP3	44,45	PK2BMVRLUC	47,95
MERIVOBOX ALAKAAPPI 710X300X568	PK3BMVRLU	31,90	PK3BMVRLUP3	44,45	PK3BMVRLUC	47,95
MERIVOBOX ALAKAAPPI 710X400X568	PK4BMVRLU	34,20	PK4BMVRLUP3	47,65	PK4BMVRLUC	51,30
MERIVOBOX ALAKAAPPI 710X500X568	PK5BMVRLU	36,60	PK5BMVRLUP3	51,20	PK5BMVRLUC	55,05
MERIVOBOX ALAKAAPPI 710X600X568	PK6BMVRLU	38,80	PK6BMVRLUP3	54,25	PK6BMVRLUC	58,40
MERIVOBOX ALAKAAPPI 710X700X568	PK7BMVRLU	41,05	PK7BMVRLUP3	56,85	PK7BMVRLUC	61,20
MERIVOBOX ALAKAAPPI 710X800X568	PK8BMVRLU	41,05	PK8BMVRLUP3	56,85	PK8BMVRLUC	61,20
MERIVOBOX ALAKAAPPI 710X900X568	PK9BMVRLU	44,60	PK9BMVRLUP3	61,75	PK9BMVRLUC	66,50
MERIVOBOX ALAKAAPPI 710X1000X568	PK10BMVRLU	44,60	PK10BMVRLUP3	61,75	PK10BMVRLUC	66,50
MERIVOBOX ALAKAAPPI 710X1100X568	PK11BMVRLU	48,85	PK11BMVRLUP3	68,10	PK11BMVRLUC	73,30
MERIVOBOX ALAKAAPPI 710X1200X568	PK12BMVRLU	48,85	PK12BMVRLUP3	68,10	PK12BMVRLUC	73,30

varastotuote PE1

METABOX alakaapin rungot ilman sokkeliä	Valkea		Valkea P3		Värilliset	
		€/kpl		€/kpl		€/kpl
METABOX ALAKAAPPI 710X300X568	PK3BMPRLU	31,90	PK3BMPRLUP3	44,45	PK3BMPRLUC	47,95
METABOX ALAKAAPPI 710X400X568	PK4BMPRLU	34,20	PK4BMPRLUP3	47,65	PK4BMPRLUC	51,30
METABOX ALAKAAPPI 710X500X568	PK5BMPRLU	36,60	PK5BMPRLUP3	51,20	PK5BMPRLUC	55,05
METABOX ALAKAAPPI 710X600X568	PK6BMPRLU	38,80	PK6BMPRLUP3	54,25	PK6BMPRLUC	58,40
METABOX ALAKAAPPI 710X700X568	PK7BMPRLU	41,05	PK7BMPRLUP3	56,85	PK7BMPRLUC	61,20
METABOX ALAKAAPPI 710X800X568	PK8BMPRLU	41,05	PK8BMPRLUP3	56,85	PK8BMPRLUC	61,20
METABOX ALAKAAPPI 710X900X568	PK9BMPRLU	44,60	PK9BMPRLUP3	61,75	PK9BMPRLUC	66,50
METABOX ALAKAAPPI 710X1000X568	PK10BMPRLU	44,60	PK10BMPRLUP3	61,75	PK10BMPRLUC	66,50
METABOX ALAKAAPPI 710X1100X568	PK11BMPRLU	48,85	PK11BMPRLUP3	68,10	PK11BMPRLUC	73,30
METABOX ALAKAAPPI 710X1200X568	PK12BMPRLU	48,85	PK12BMPRLUP3	68,10	PK12BMPRLUC	73,30

varastotuote PE1



**Poraukset:**

- LEGRABOX -laatikolle
- TANDEMBOX -laatikolle
- MERIVOBX -laatikolle
- METABOX -laatikolle
- Sokkelilaatikolle
- Koodissa SL = alumiinisidelista edessä

**Toteutus ilman pohjaa:**

- LEGRABOX -laatikolle
- TANDEMBOX -laatikolle
- MERIVOBX -laatikolle

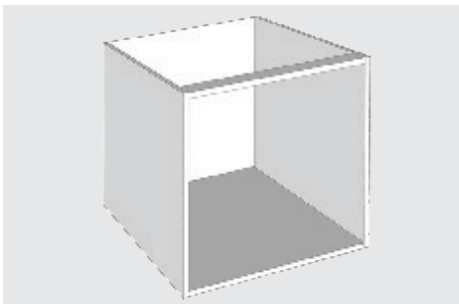
**Toteutus pohjalla:**

- METABOX -laatikolle

Uunikaapin rungot	Valkea		Valkea P3		Värilliset	
		€/kpl		€/kpl		€/kpl
UUNIKAAPIN RUNKO 710X600X568	PK6UHRLU	44,80	PK6UHRLUP3	60,60	PK6UHRLUC	65,25
UUNIKAAPIN RUNKO SL 710X600X568	PK6USLRLU	47,00	PK6USLRP3	62,85	PK6USLRC	67,75
UUNIKAAPIN XL RUNKO 710X600X568	PK6UXLRLU	39,80	PK6UXLRLUP3	54,60	PK6UXLRLUC	57,35

varastotuote PE1

## Matalat alakaapit 569 Blum porauksilla



**Poraus:**

- Sokkeliporaus
- Aluslevyporaus 100 m päistä, ovi tasan pohjan kanssa
- Ei sisällä hyllyjä

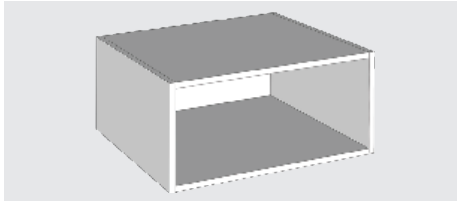
**Vaihtoehdot:**

- Blum alakaappi LEGRABOX ja TANDEMBOX -laatikoille
- MERIVOBX -laatikolle

Blum matalan alakaapin rungot ilman sokkelia	Valkea		Valkea P3		Värilliset	
		€/kpl		€/kpl		€/kpl
BLUM ALAKAAPPI MAT 569X300X568	PM3BPRLU	31,90	PM3BPRLUP3	44,45	PM3BPRLUC	47,95
BLUM ALAKAAPPI MAT 569X400X568	PM4BPRLU	34,20	PM4BPRLUP3	47,65	PM4BPRLUC	51,30
BLUM ALAKAAPPI MAT 569X500X568	PM5BPRLU	36,60	PM5BPRLUP3	51,20	PM5BPRLUC	55,05
BLUM ALAKAAPPI MAT 569X600X568	PM6BPRLU	38,80	PM6BPRLUP3	54,25	PM6BPRLUC	58,40
BLUM ALAKAAPPI MAT 569X700X568	PM7BPRLU	41,05	PM7BPRLUP3	56,85	PM7BPRLUC	61,20
BLUM ALAKAAPPI MAT 569X800X568	PM8BPRLU	41,05	PM8BPRLUP3	56,85	PM8BPRLUC	61,20
BLUM ALAKAAPPI MAT 569X900X568	PM9BPRLU	44,60	PM9BPRLUP3	61,75	PM9BPRLUC	66,50
BLUM ALAKAAPPI MAT 569X1000X568	PM10BPRLU	44,60	PM10BPRLUP3	61,75	PM10BPRLUC	66,50
BLUM ALAKAAPPI MAT 569X1100X568	PM11BPRLU	48,85	PM11BPRLUP3	68,10	PM11BPRLUC	73,30
BLUM ALAKAAPPI MAT 569X1200X568	PM12BPRLU	48,85	PM12BPRLUP3	68,10	PM12BPRLUC	73,30

MERIVOBX matalan alakaapin rungot ilman sokkelia	Valkea		Valkea P3		Värilliset	
		€/kpl		€/kpl		€/kpl
MERIVOBX ALAKAAPPI MAT 569X300X568	PM3BMVRLU	31,90	PM3BMVRLUP3	44,45	PM3BMVRLUC	47,95
MERIVOBX ALAKAAPPI MAT 569X400X568	PM4BMVRLU	34,20	PM4BMVRLUP3	47,65	PM4BMVRLUC	51,30
MERIVOBX ALAKAAPPI MAT 569X500X568	PM5BMVRLU	36,60	PM5BMVRLUP3	51,20	PM5BMVRLUC	55,05
MERIVOBX ALAKAAPPI MAT 569X600X568	PM6BMVRLU	38,80	PM6BMVRLUP3	54,25	PM6BMVRLUC	58,40
MERIVOBX ALAKAAPPI MAT 569X700X568	PM7BMVRLU	41,05	PM7BMVRLUP3	56,85	PM7BMVRLUC	61,20
MERIVOBX ALAKAAPPI MAT 569X800X568	PM8BMVRLU	41,05	PM8BMVRLUP3	56,85	PM8BMVRLUC	61,20
MERIVOBX ALAKAAPPI MAT 569X900X568	PM9BMVRLU	44,60	PM9BMVRLUP3	61,75	PM9BMVRLUC	66,50
MERIVOBX ALAKAAPPI MAT 569X1000X568	PM10BMVRLU	44,60	PM10BMVRLUP3	61,75	PM10BMVRLUC	66,50
MERIVOBX ALAKAAPPI MAT 569X1100X568	PM11BMVRLU	48,85	PM11BMVRLUP3	68,10	PM11BMVRLUC	73,30
MERIVOBX ALAKAAPPI MAT 569X1200X568	PM12BMVRLU	48,85	PM12BMVRLUP3	68,10	PM12BMVRLUC	73,30

# Matalat alakaapit 285 Blum porauksilla



Poraus:

- Sokkelijalkaporaus
- LEGRABOX -laatikolle
- TANDEMBOX -laatikolle
- MERIVOBX -laatikolle

Blum Istuinlaatikot ilman sokkeliä	Valkea		Valkea P3		Värilliset	
		€/kpl		€/kpl		€/kpl
BLUM ISTUINLAATIKKO 285X600X568	PK6BISLRLU	42,55	PK6BISLRLUP3	59,65	PK6BISLRLUC	64,20
BLUM ISTUINLAATIKKO 285X800X568	PK8BISLRLU	45,30	PK8BISLRLUP3	62,40	PK8BISLRLUC	67,30

## Alakaapin hyllyt

Valkea ja värilliset  
Valkea P3

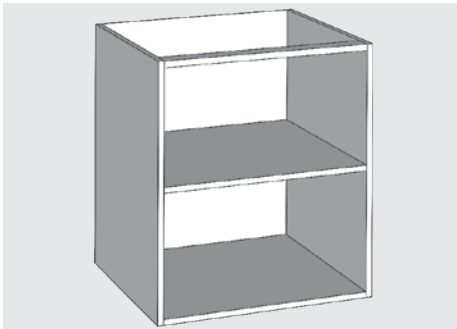
Nimikeryhmä 25010  
Nimikeryhmä 25020

Alakaapin ja komeron hyllyt	Valkea		Valkea P3		Värilliset	
		€/kpl		€/kpl		€/kpl
ALAHYLLY 166X560	AKH2	1,85	AKH2P3	2,90	AKH2C	3,15
ALAHYLLY 266X560	AKH3	2,30	AKH3P3	3,55	AKH3C	3,85
ALAHYLLY 366X560	AKH4	3,05	AKH4P3	4,60	AKH4C	5,05
ALAHYLLY 466X560	AKH5	3,75	AKH5P3	5,70	AKH5C	6,15
ALAHYLLY 566X560	AKH6	4,50	AKH6P3	6,70	AKH6C	7,35
ALAHYLLY 666X560	AKH7	5,40	AKH7P3	8,15	AKH7C	8,90
ALAHYLLY 766X560	AKH8	5,90	AKH8P3	8,90	AKH8C	9,75
ALAHYLLY 866X560	AKH9	6,90	AKH9P3	10,25	AKH9C	11,20
ALAHYLLY 966X560	AKH10	7,40	AKH10P3	11,05	AKH10C	12,10
ALAHYLLY 1066X560	AKH11	8,35	AKH11P3	12,40	AKH11C	13,55
ALAHYLLY 1166X560	AKH12	8,85	AKH12P3	13,30	AKH12C	14,45

varastotuote PE1

## Alakaapit hyllyllä

Nimikeryhmä 25030



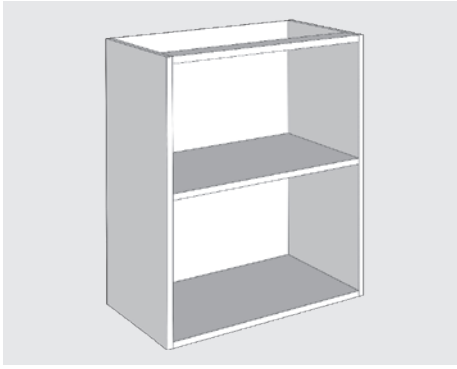
Poraukset:

- Sokkelijalkaporaus
- Aluslevyporaus 100 mm päistä, ovi tasan pohjan kanssa

Alakaapin rungot ilman sokkeliä sis. 1 hyllyn	Valkea		Valkea P3		Värilliset	
		€/kpl		€/kpl		€/kpl
ALAKAAPPI 710X300X568	PK3HRLU	34,15	PK3HRLUP3	47,75	PK3HRLUC	51,30
ALAKAAPPI 710X400X568	PK4HRLU	37,45	PK4HRLUP3	52,40	PK4HRLUC	56,35
ALAKAAPPI 710X500X568	PK5HRLU	40,75	PK5HRLUP3	57,20	PK5HRLUC	61,60
ALAKAAPPI 710X600X568	PK6HRLU	43,90	PK6HRLUP3	61,70	PK6HRLUC	66,40
ALAKAAPPI 710X700X568	PK7HRLU	49,15	PK7HRLUP3	69,10	PK7HRLUC	74,40
ALAKAAPPI 710X800X568	PK8HRLU	50,15	PK8HRLUP3	70,65	PK8HRLUC	76,15
ALAKAAPPI 710X900X568	PK9HRLU	55,25	PK9HRLUP3	78,50	PK9HRLUC	84,50
ALAKAAPPI 710X1000X568	PK10HRLU	56,90	PK10HRLUP3	80,30	PK10HRLUC	86,45
ALAKAAPPI 710X1100X568	PK11HRLU	60,70	PK11HRLUP3	85,20	PK11HRLUC	91,65
ALAKAAPPI 710X1200X568	PK12HRLU	63,10	PK12HRLUP3	89,20	PK12HRLUC	96,00

Matalan alakaapin rungot ilman sokkeliä sis. 1 hyllyn	Valkea		Valkea P3		Värilliset	
		€/kpl		€/kpl		€/kpl
ALAKAAPPI 569X300X568	PM3HRLU	34,15	PM3HRLUP3	47,75	PM3HRLUC	51,30
ALAKAAPPI 569X400X568	PM4HRLU	37,45	PM4HRLUP3	52,40	PM4HRLUC	56,35
ALAKAAPPI 569X500X568	PM5HRLU	40,75	PM5HRLUP3	57,20	PM5HRLUC	61,60
ALAKAAPPI 569X600X568	PM6HRLU	43,90	PM6HRLUP3	61,70	PM6HRLUC	66,40
ALAKAAPPI 569X700X568	PM7HRLU	49,15	PM7HRLUP3	69,10	PM7HRLUC	74,40
ALAKAAPPI 569X800X568	PM8HRLU	50,15	PM8HRLUP3	70,65	PM8HRLUC	76,15
ALAKAAPPI 569X900X568	PM9HRLU	55,25	PM9HRLUP3	78,50	PM9HRLUC	84,50
ALAKAAPPI 569X1000X568	PM10HRLU	56,90	PM10HRLUP3	80,30	PM10HRLUC	86,45
ALAKAAPPI 569X1100X568	PM11HRLU	60,70	PM11HRLUP3	85,20	PM11HRLUC	91,65
ALAKAAPPI 569X1200X568	PM12HRLU	63,10	PM12HRLUP3	89,20	PM12HRLUC	96,00



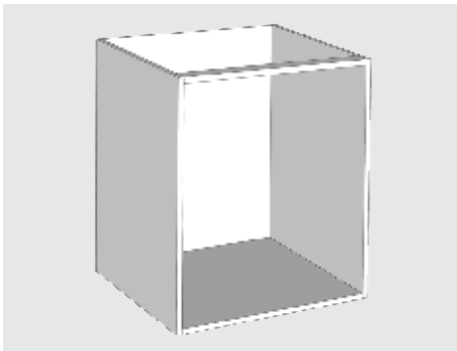


Poraukset:

- Sokkelijalkaporaus
- Aluslevyporaus 100 mm päistä, ovi tasan pohjan kanssa

Alakaapin rungot slim ilman sokkeliä sis. 1 hyllyn	Valkea		Valkea P3		Värilliset	
		€/kpl		€/kpl		€/kpl
ALAKAAPPI SLIM 710X300X288	PK3HKARLU	26,95	PK3HKARLUP3	38,15	PK3HKARLUC	41,05
ALAKAAPPI SLIM 710X400X288	PK4HKARLU	28,95	PK4HKARLUP3	41,05	PK4HKARLUC	44,15
ALAKAAPPI SLIM 710X500X288	PK5HKARLU	31,15	PK5HKARLUP3	44,20	PK5HKARLUC	47,50
ALAKAAPPI SLIM 710X600X288	PK6HKARLU	33,55	PK6HKARLUP3	47,55	PK6HKARLUC	51,15
ALAKAAPPI SLIM 710X800X288	PK8HKARLU	38,15	PK8HKARLUP3	54,25	PK8HKARLUC	58,30
ALAKAAPPI SLIM 710X1000X288	PK10HKARLU	43,05	PK10HKARLUP3	61,25	PK10HKARLUC	65,90

## Alakaapit laatikolle, oma laatikkoporaus



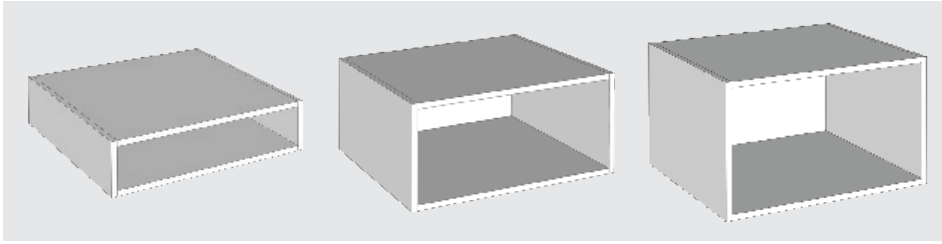
Poraukset:

- Laatikon kiskon poraukset kuudelle laatikolle
- Ilmoita laatikkomalli/porausmitoitus

Laatikoston rungot ilman sokkeliä ILMOITA LAATIKKO	Valkea		Valkea P3		Värilliset	
		€/kpl		€/kpl		€/kpl
LAATIKOSTO 710X300X568	PK3LRLU	31,90	PK3LRLUP3	44,45	PK3LRLUC	47,95
LAATIKOSTO 710X400X568	PK4LRLU	34,20	PK4LRLUP3	47,65	PK4LRLUC	51,30
LAATIKOSTO 710X500X568	PK5LRLU	36,60	PK5LRLUP3	51,20	PK5LRLUC	55,05
LAATIKOSTO 710X600X568	PK6LRLU	38,80	PK6LRLUP3	54,25	PK6LRLUC	58,40
LAATIKOSTO 710X700X568	PK7LRLU	41,05	PK7LRLUP3	56,85	PK7LRLUC	61,20
LAATIKOSTO 710X800X568	PK8LRLU	41,05	PK8LRLUP3	56,85	PK8LRLUC	61,20
LAATIKOSTO 710X900X568	PK9LRLU	44,60	PK9LRLUP3	61,75	PK9LRLUC	66,50
LAATIKOSTO 710X1000X568	PK10LRLU	44,60	PK10LRLUP3	61,75	PK10LRLUC	66,50
LAATIKOSTO 710X1100X568	PK11LRLU	48,85	PK11LRLUP3	68,10	PK11LRLUC	73,30
LAATIKOSTO 710X1200X568	PK12LRLU	48,85	PK12LRLUP3	68,10	PK12LRLUC	73,30

Matalan laatikoston rungot ilman sokkeliä ILMOITA LAATIKKO	Valkea		Valkea P3		Värilliset	
		€/kpl		€/kpl		€/kpl
LAATIKOSTO 569X300X568	PM3LRLU	31,90	PM3LRLUP3	44,45	PM3LRLUC	47,95
LAATIKOSTO 569X400X568	PM4LRLU	34,20	PM4LRLUP3	47,65	PM4LRLUC	51,30
LAATIKOSTO 569X500X568	PM5LRLU	36,60	PM5LRLUP3	51,20	PM5LRLUC	55,05
LAATIKOSTO 569X600X568	PM6LRLU	38,80	PM6LRLUP3	54,25	PM6LRLUC	58,40
LAATIKOSTO 569X700X568	PM7LRLU	41,05	PM7LRLUP3	56,85	PM7LRLUC	61,20
LAATIKOSTO 569X800X568	PM8LRLU	41,05	PM8LRLUP3	56,85	PM8LRLUC	61,20
LAATIKOSTO 569X900X568	PM9LRLU	44,60	PM9LRLUP3	61,75	PM9LRLUC	66,50
LAATIKOSTO 569X1000X568	PM10LRLU	44,60	PM10LRLUP3	61,75	PM10LRLUC	66,50
LAATIKOSTO 569X1100X568	PM11LRLU	48,85	PM11LRLUP3	68,10	PM11LRLUC	73,30
LAATIKOSTO 569X1200X568	PM12LRLU	48,85	PM12LRLUP3	68,10	PM12LRLUC	73,30

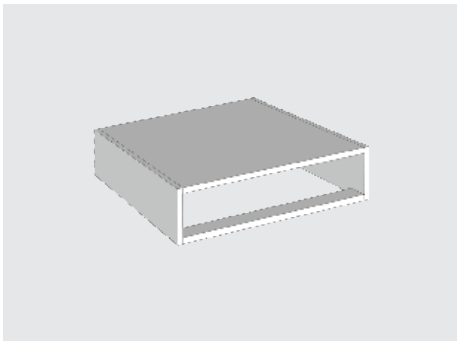
# Istuin- ja tasolaatikot



## Poraukset:

- Istuinlaatikoissa sokkelijalkaporaus
- Vakiona Blum poraukset
- Ilmoita tarvittaessa laatikkomalli/porausmitoitus

Istuinlaatikot ilman sokkeliä ILMOITA LAATIKKO	Valkea		Valkea P3		Värilliset	
		€/kpl		€/kpl		€/kpl
ISTUINLAATIKKO 144X600X568	PM6ISLRLU	37,25	PM6ISLRLUP3	51,85	PM6ISLRLUC	55,85
ISTUINLAATIKKO 285X600X568	PK6ISLRLU	41,50	PK6ISLRLUP3	58,55	PK6ISLRLUC	62,95
ISTUINLAATIKKO 285X800X568	PK8ISLRLU	44,25	PK8ISLRLUP3	61,30	PK8ISLRLUC	66,00
ISTUINLAATIKKO 357X600X568	PKK6ISLRLU	46,50	PKK6ISLRLUP3	68,25	PKK6ISLRLUC	73,45

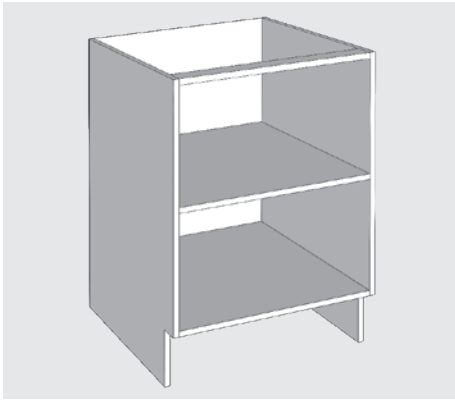


## Poraukset:

- Vakiona Blum poraukset
- Ilmoita tarvittaessa laatikkomalli/porausmitoitus

Tasolaatikot ILMOITA LAATIKKO	Valkea		Valkea P3		Värilliset	
		€/kpl		€/kpl		€/kpl
TASOLAATIKKO 144X300X565	TS3R	20,75	TS3RP3	29,10	TS3RC	31,25
TASOLAATIKKO 144X400X565	TS4R	24,05	TS4RP3	33,60	TS4RC	36,15
TASOLAATIKKO 144X500X565	TS5R	27,25	TS5RP3	38,15	TS5RC	41,10
TASOLAATIKKO 144X600X565	TS6R	30,45	TS6RP3	42,80	TS6RC	46,10
TASOLAATIKKO 144X800X565	TS8R	33,25	TS8RP3	46,85	TS8RC	50,40

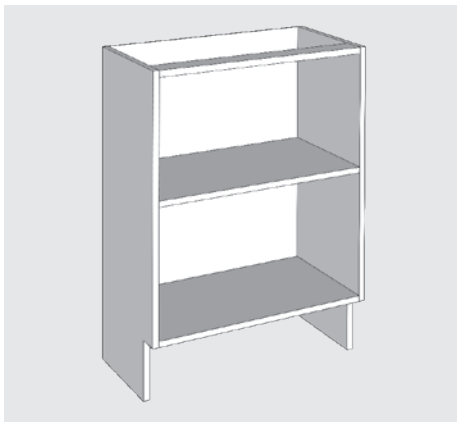
## Alakaapit hyllyllä


**Poraukset:**

- Aluslevyporaus 100 mm päistä, ovi tasan pohjan kanssa
- Hyllynkannattimelle
- Ei sisällä sokkelilevyä
- Sokkelityöstö 160 x 60 mm

Alakaapin rungot 160 mm sokkelilla sis. 1 hyllyn	Valkea		Valkea P3		Värilliset	
		€ /kpl		€ /kpl		€ /kpl
ALAKAAPPI SOK 870X300X568	PK3HR	34,05	PK3HRP3	48,30	PK3HRC	52,00
ALAKAAPPI SOK 870X400X568	PK4HR	37,35	PK4HRP3	52,95	PK4HRC	56,90
ALAKAAPPI SOK 870X500X568	PK5HR	40,70	PK5HRP3	57,80	PK5HRC	62,20
ALAKAAPPI SOK 870X600X568	PK6HR	43,85	PK6HRP3	62,25	PK6HRC	67,05
ALAKAAPPI SOK 870X700X568	PK7HR	45,45	PK7HRP3	63,95	PK7HRC	68,85
ALAKAAPPI SOK 870X800X568	PK8HR	48,80	PK8HRP3	75,55	PK8HRC	81,25
ALAKAAPPI SOK 870X900X568	PK9HR	55,20	PK9HRP3	78,00	PK9HRC	84,05
ALAKAAPPI SOK 870X1000X568	PK10HR	56,85	PK10HRP3	80,90	PK10HRC	87,05
ALAKAAPPI SOK 870X1100X568	PK11HR	60,40	PK11HRP3	85,35	PK11HRC	91,75
ALAKAAPPI SOK 870X1200X568	PK12HR	63,05	PK12HRP3	89,80	PK12HRC	96,60

Matalan alakaapin rungot 160 mm sokkelilla sis. 1 hyllyn	Valkea		Valkea P3		Värilliset	
		€ /kpl		€ /kpl		€ /kpl
ALAKAAPPI SOK 729X300X568	PM3HR	32,50	PM3HRP3	46,05	PM3HRC	49,60
ALAKAAPPI SOK 729X400X568	PM4HR	35,75	PM4HRP3	50,70	PM4HRC	54,70
ALAKAAPPI SOK 729X500X568	PM5HR	39,10	PM5HRP3	55,55	PM5HRC	59,70
ALAKAAPPI SOK 729X600X568	PM6HR	42,20	PM6HRP3	60,00	PM6HRC	64,55
ALAKAAPPI SOK 729X700X568	PM7HR	45,25	PM7HRP3	64,50	PM7HRC	69,40
ALAKAAPPI SOK 729X800X568	PM8HR	47,35	PM8HRP3	67,25	PM8HRC	72,40
ALAKAAPPI SOK 729X900X568	PM9HR	52,00	PM9HRP3	73,75	PM9HRC	79,35
ALAKAAPPI SOK 729X1000X568	PM10HR	55,20	PM10HRP3	78,65	PM10HRC	84,65
ALAKAAPPI SOK 729X1100X568	PM11HR	59,40	PM11HRP3	83,85	PM11HRC	90,25
ALAKAAPPI SOK 729X1200X568	PM12HR	61,45	PM12HRP3	87,55	PM12HRC	94,20

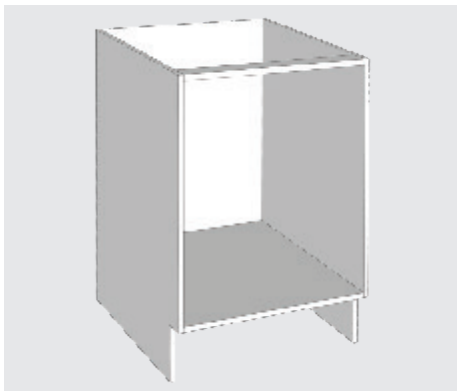


**Poraukset:**

- Aluslevyporaus 100 mm päistä ovi tasan pohjan kanssa
- Hyllynkannattimelle
- Ei sisällä sokkelilevyä
- Sokkelityöstö 160 x 60 mm

Alakaapin rungot slim 160 mm sokkelilla sis. 1 hyllyn	Valkea		Valkea P3		Värilliset	
		€/kpl		€/kpl		€/kpl
ALAKAAPPI SOK 870X300X288	PK3HKAPR	26,95	PK3HKAPRP3	38,15	PK3HKAPRC	41,05
ALAKAAPPI SOK 870X400X288	PK4HKAPR	28,95	PK4HKAPRP3	41,05	PK4HKAPRC	44,15
ALAKAAPPI SOK 870X500X288	PK5HKAPR	31,15	PK5HKAPRP3	44,20	PK5HKAPRC	47,50
ALAKAAPPI SOK 870X600X288	PK6HKAPR	33,55	PK6HKAPRP3	47,55	PK6HKAPRC	51,15
ALAKAAPPI SOK 870X800X288	PK8HKAPR	38,15	PK8HKAPRP3	54,25	PK8HKAPRC	58,30
ALAKAAPPI SOK 870X1000X288	PK10HKAPR	43,05	PK10HKAPRP3	61,25	PK10HKAPRC	65,90

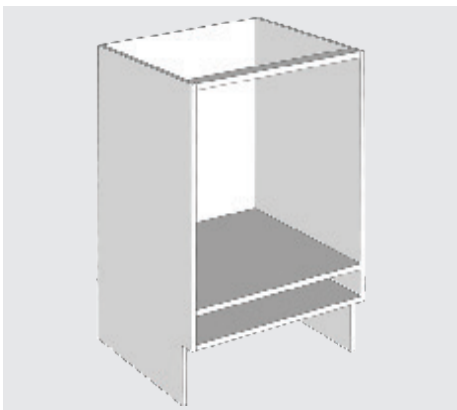
## Alakaapit laatikolle, oma laatikkoporaus



**Poraukset:**

- Vakiona Blum poraukset
- Ilmoita tarvittaessa laatikkomalli/porausmitoitus
- Laatikon kiskon poraukset kuudelle laatikolle
- Ei sisällä sokkelilevyä
- Sokkelityöstö 160 x 60 mm

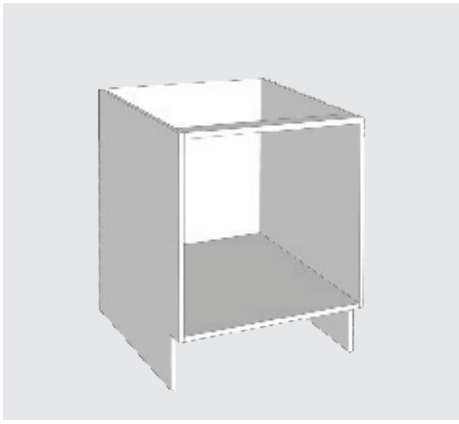
Laatikoston rungot 160 mm sokkelilla ILMOITA LAATIKKO	Valkea		Valkea P3		Värilliset	
		€/kpl		€/kpl		€/kpl
LAATIKOSTO SOK 870X300X568	PK3LR	31,50	PK3LRP3	44,70	PK3LRC	48,10
LAATIKOSTO SOK 870X400X568	PK4LR	33,90	PK4LRP3	48,00	PK4LRC	51,70
LAATIKOSTO SOK 870X500X568	PK5LR	36,30	PK5LRP3	51,50	PK5LRC	55,35
LAATIKOSTO SOK 870X600X568	PK6LR	38,40	PK6LRP3	54,60	PK6LRC	58,75
LAATIKOSTO SOK 870X700X568	PK7LR	40,90	PK7LRP3	58,15	PK7LRC	62,60
LAATIKOSTO SOK 870X800X568	PK8LR	40,90	PK8LRP3	58,15	PK8LRC	62,60
LAATIKOSTO SOK 870X900X568	PK9LR	44,30	PK9LRP3	62,95	PK9LRC	67,75
LAATIKOSTO SOK 870X1000X568	PK10LR	44,30	PK10LRP3	62,95	PK10LRC	67,75
LAATIKOSTO SOK 870X1100X568	PK11LR	48,45	PK11LRP3	68,05	PK11LRC	73,20
LAATIKOSTO SOK 870X1200X568	PK12LR	48,45	PK12LRP3	68,05	PK12LRC	73,20



**Poraukset:**

- Vakiona Blum poraukset
- Ilmoita tarvittaessa laatikkomalli/porausmitoitus
- Ei sisällä sokkelilevyä
- Sokkelityöstö 160 x 60 mm

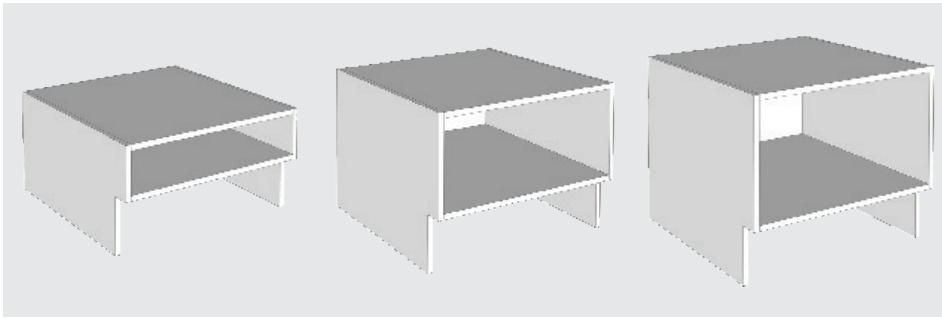
Uunikaapin rungot sokkelilla	Valkea		Valkea P3		Värilliset	
		€/kpl		€/kpl		€/kpl
UUNIKAAPPI SOK 870X600X568	PK6UHR	44,80	PK6UHRP3	60,60	PK6UHRC	65,25
UUNIKAAPIN XL RUNKO 870X600X568	PK6UXLHR	40,60	PK6UXLHRP3	55,90	PK6UXLHRC	58,70



Poraukset:

- Vakiona Blum poraukset
- Ilmoita tarvittaessa laatikkomalli/porausmitoitus
- Laatikon kiskon poraukset kuudelle laatikolle
- Ei sisällä sokkelilevyä
- Sokkelityöstö 160 x 60 mm

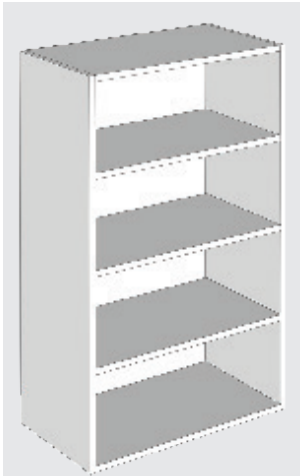
Matalan laatikoston rungot 160 mm sokkelilla ILMOITA LAATIKKO	Valkea		Valkea P3		Värilliset	
		€/kpl		€/kpl		€/kpl
LAATIKOSTO SOK 729X300X568	PM3LR	31,50	PM3LRP3	44,70	PM3LRC	48,10
LAATIKOSTO SOK 729X400X568	PM4LR	33,90	PM4LRP3	48,00	PM4LRC	51,70
LAATIKOSTO SOK 729X500X568	PM5LR	36,30	PM5LRP3	51,50	PM5LRC	55,35
LAATIKOSTO SOK 729X600X568	PM6LR	38,40	PM6LRP3	54,60	PM6LRC	58,75
LAATIKOSTO SOK 729X700X568	PM7LR	40,90	PM7LRP3	58,15	PM7LRC	62,60
LAATIKOSTO SOK 729X800X568	PM8LR	40,90	PM8LRP3	58,15	PM8LRC	62,60
LAATIKOSTO SOK 729X900X568	PM9LR	44,30	PM9LRP3	62,95	PM9LRC	67,75
LAATIKOSTO SOK 729X1000X568	PM10LR	44,30	PM10LRP3	62,95	PM10LRC	67,75
LAATIKOSTO SOK 729X1100X568	PM11LR	48,45	PM11LRP3	68,05	PM11LRC	73,20
LAATIKOSTO SOK 729X1200X568	PM12LR	48,45	PM12LRP3	68,05	PM12LRC	73,20



Poraukset:

- Vakiona Blum poraukset
- Ilmoita tarvittaessa laatikkomalli/porausmitoitus
- Ei sisällä sokkelilevyä
- Sokkelityöstö 160 x 60 mm

Istuinlaatikot 160 mm sokkelilla ILMOITA LAATIKKO	Valkea		Valkea P3		Värilliset	
		€/kpl		€/kpl		€/kpl
ISTUINLAATIKKO SOK 304X600X568	PM6ISLR	36,40	PM6ISLRP3	51,05	PM6ISLRC	54,90
ISTUINLAATIKKO SOK 445X600X568	PK6ISLR	40,65	PK6ISLRP3	57,70	PK6ISLRC	62,10
ISTUINLAATIKKO SOK 517X600X568	PKK6ISLR	45,70	PKK6ISLRP3	67,45	PKK6ISLRC	72,60



Yläkaapin syvät rungot 989 sis. 3 hyllyä	Valkea		Valkea P3		Värilliset	
		€ /kpl		€ /kpl		€ /kpl
YLÄKAAPPI SYVÄ 989X300X323	SSK3HR	34,50	SSK3HRP3	49,35	SSK3HRC	53,05
YLÄKAAPPI SYVÄ 989X400X323	SSK4HR	39,15	SSK4HRP3	55,95	SSK4HRC	60,20
YLÄKAAPPI SYVÄ 989X450X323	SSK45HR	44,00	SSK45HRP3	62,95	SSK45HRC	67,75
YLÄKAAPPI SYVÄ 989X500X323	SSK5HR	44,00	SSK5HRP3	62,95	SSK5HRC	67,75
YLÄKAAPPI SYVÄ 989X600X323	SSK6HR	48,50	SSK6HRP3	69,35	SSK6HRC	74,60
YLÄKAAPPI SYVÄ 989X700X323	SSK7HR	55,90	SSK7HRP3	79,60	SSK7HRC	85,60
YLÄKAAPPI SYVÄ 989X800X323	SSK8HR	58,65	SSK8HRP3	83,85	SSK8HRC	90,20
YLÄKAAPPI SYVÄ 989X900X323	SSK9HR	63,95	SSK9HRP3	91,45	SSK9HRC	98,45
YLÄKAAPPI SYVÄ 989X1000X323	SSK10HR	68,85	SSK10HRP3	98,45	SSK10HRC	105,95
YLÄKAAPPI SYVÄ 989X1100X323	SSK11HR	76,50	SSK11HRP3	108,50	SSK11HRC	116,75
YLÄKAAPPI SYVÄ 989X1200X323	SSK12HR	80,55	SSK12HRP3	112,90	SSK12HRC	121,45

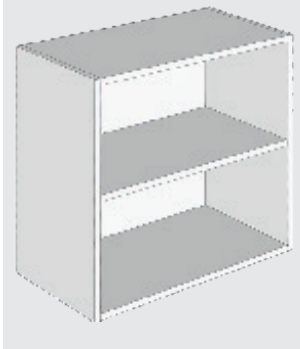
varastotuote PE1



Yläkaapin syvät rungot 704 sis. 2 hyllyä	Valkea		Valkea P3		Värilliset	
		€ /kpl		€ /kpl		€ /kpl
YLÄKAAPPI SYVÄ 704X300X323	SSM3HR	30,45	SSM3HRP3	43,45	SSM3HRC	46,80
YLÄKAAPPI SYVÄ 704X400X323	SSM4HR	33,65	SSM4HRP3	48,20	SSM4HRC	51,80
YLÄKAAPPI SYVÄ 704X450X323	SSM45HR	37,50	SSM45HRP3	53,55	SSM45HRC	57,60
YLÄKAAPPI SYVÄ 704X500X323	SSM5HR	37,50	SSM5HRP3	53,55	SSM5HRC	57,60
YLÄKAAPPI SYVÄ 704X600X323	SSM6HR	41,10	SSM6HRP3	58,80	SSM6HRC	63,35
YLÄKAAPPI SYVÄ 704X700X323	SSM7HR	45,30	SSM7HRP3	64,95	SSM7HRC	69,85
YLÄKAAPPI SYVÄ 704X800X323	SSM8HR	49,20	SSM8HRP3	70,30	SSM8HRC	75,65
YLÄKAAPPI SYVÄ 704X900X323	SSM9HR	52,30	SSM9HRP3	74,80	SSM9HRC	80,45
YLÄKAAPPI SYVÄ 704X1000X323	SSM10HR	57,80	SSM10HRP3	82,65	SSM10HRC	88,90
YLÄKAAPPI SYVÄ 704X1100X323	SSM11HR	64,45	SSM11HRP3	93,00	SSM11HRC	100,05
YLÄKAAPPI SYVÄ 704X1200X323	SSM12HR	66,40	SSM12HRP3	95,20	SSM12HRC	102,45

• 704 korkeudessa AVENTOS HF

varastotuote PE1

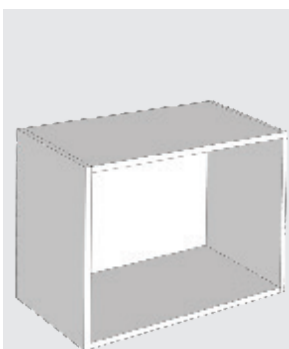


Yläkaapin syvät rungot 563 sis. 1 hylly	Valkea		Valkea P3		Värilliset	
		€ /kpl		€ /kpl		€ /kpl
YLÄKAAPPI SYVÄ 563X300X323	SSME3HR	27,70	SSME3HRP3	38,55	SSME3HRC	41,40
YLÄKAAPPI SYVÄ 563X400X323	SSME4HR	30,35	SSME4HRP3	43,00	SSME4HRC	46,35
YLÄKAAPPI SYVÄ 563X450X323	SSME45HR	33,55	SSME45HRP3	47,95	SSME45HRC	51,65
YLÄKAAPPI SYVÄ 563X500X323	SSME5HR	33,55	SSME5HRP3	47,95	SSME5HRC	51,65
YLÄKAAPPI SYVÄ 563X600X323	SSME6HR	36,50	SSME6HRP3	52,10	SSME6HRC	56,10
YLÄKAAPPI SYVÄ 563X700X323	SSME7HR	39,55	SSME7HRP3	56,55	SSME7HRC	60,90
YLÄKAAPPI SYVÄ 563X800X323	SSME8HR	42,40	SSME8HRP3	60,55	SSME8HRC	65,15
YLÄKAAPPI SYVÄ 563X900X323	SSME9HR	45,45	SSME9HRP3	65,00	SSME9HRC	69,90
YLÄKAAPPI SYVÄ 563X1000X323	SSME10HR	49,75	SSME10HRP3	71,10	SSME10HRC	76,45
YLÄKAAPPI SYVÄ 563X1100X323	SSME11HR	55,15	SSME11HRP3	79,10	SSME11HRC	85,00
YLÄKAAPPI SYVÄ 563X1200X323	SSME12HR	57,15	SSME12HRP3	81,20	SSME12HRC	87,40

Poraukset:

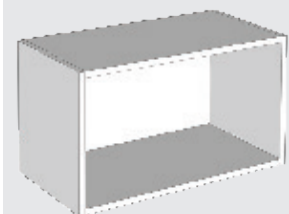
- Aluslevyporaus 100 mm päistä
- Hyllynkannattimelle

varastotuote PE1



Yläkaapin syvät rungot 450 ei sis. hyllyjä	Valkea		Valkea P3		Värilliset	
		€/kpl		€/kpl		€/kpl
YLÄKAAPPI SYVÄ 450X300X323	SSY3HR	24,65	SSY3HRP3	35,30	SSY3HRC	38,00
YLÄKAAPPI SYVÄ 450X400X323	SSY4HR	27,00	SSY4HRP3	38,35	SSY4HRC	41,30
YLÄKAAPPI SYVÄ 450X450X323	SSY45HR	29,20	SSY45HRP3	42,20	SSY45HRC	45,30
YLÄKAAPPI SYVÄ 450X500X323	SSY5HR	29,20	SSY5HRP3	42,20	SSY5HRC	45,30
YLÄKAAPPI SYVÄ 450X600X323	SSY6HR	31,50	SSY6HRP3	45,05	SSY6HRC	48,35
YLÄKAAPPI SYVÄ 450X700X323	SSY7HR	34,65	SSY7HRP3	49,70	SSY7HRC	53,45
YLÄKAAPPI SYVÄ 450X800X323	SSY8HR	36,40	SSY8HRP3	52,05	SSY8HRC	56,05
YLÄKAAPPI SYVÄ 450X900X323	SSY9HR	39,85	SSY9HRP3	56,95	SSY9HRC	61,35
YLÄKAAPPI SYVÄ 450X1000X323	SSY10HR	41,65	SSY10HRP3	59,50	SSY10HRC	64,00
YLÄKAAPPI SYVÄ 450X1100X323	SSY11HR	44,70	SSY11HRP3	64,65	SSY11HRC	69,50
YLÄKAAPPI SYVÄ 450X1200X323	SSY12HR	46,50	SSY12HRP3	66,85	SSY12HRC	71,95

varastotuote PE1



Yläkaapin syvät rungot 352 ei sis. hyllyjä	Valkea		Valkea P3		Värilliset	
		€/kpl		€/kpl		€/kpl
<b>SARANANPORAUS 60/60</b>						
YLÄKAAPPI SYVÄ 352X300X323	SSYE3HR	24,65	SSYE3HRP3	35,30	SSYE3HRC	38,00
YLÄKAAPPI SYVÄ 352X400X323	SSYE4HR	27,00	SSYE4HRP3	38,35	SSYE4HRC	41,30
YLÄKAAPPI SYVÄ 352X450X323	SSYE45HR	29,20	SSYE45HRP3	42,20	SSYE45HRC	45,30
YLÄKAAPPI SYVÄ 352X500X323	SSYE5HR	29,20	SSYE5HRP3	42,20	SSYE5HRC	45,30
YLÄKAAPPI SYVÄ 352X600X323	SSYE6HR	31,50	SSYE6HRP3	45,05	SSYE6HRC	48,35
YLÄKAAPPI SYVÄ 352X700X323	SSYE7HR	34,65	SSYE7HRP3	49,70	SSYE7HRC	53,45
YLÄKAAPPI SYVÄ 352X800X323	SSYE8HR	36,40	SSYE8HRP3	52,05	SSYE8HRC	56,05
YLÄKAAPPI SYVÄ 352X900X323	SSYE9HR	39,85	SSYE9HRP3	56,95	SSYE9HRC	61,35
YLÄKAAPPI SYVÄ 352X1000X323	SSYE10HR	41,65	SSYE10HRP3	59,50	SSYE10HRC	64,00
YLÄKAAPPI SYVÄ 352X1100X323	SSYE11HR	44,70	SSYE11HRP3	64,65	SSYE11HRC	69,50
YLÄKAAPPI SYVÄ 352X1200X323	SSYE12HR	46,50	SSYE12HRP3	66,85	SSYE12HRC	71,95

Poraukset:

- Aluslevyporaus 60 mm päistä
- AVENTOS HKS poraus

varastotuote PE1

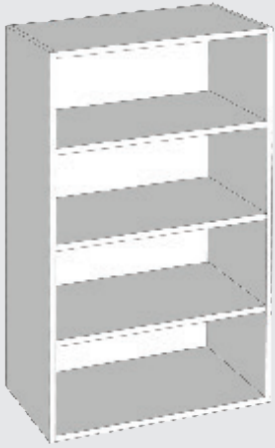


Yläkaapin syvät rungot 285 ei sis. hyllyjä	Valkea		Valkea P3		Värilliset	
		€/kpl		€/kpl		€/kpl
<b>SARANANPORAUS 60/60</b>						
YLÄKAAPPI SYVÄ 285X300X323	SSYM3HR	22,10	SSYM3HRP3	31,60	SSYM3HRC	34,05
YLÄKAAPPI SYVÄ 285X400X323	SSYM4HR	23,75	SSYM4HRP3	34,00	SSYM4HRC	36,60
YLÄKAAPPI SYVÄ 285X450X323	SSYM45HR	25,60	SSYM45HRP3	36,60	SSYM45HRP3	39,45
YLÄKAAPPI SYVÄ 285X500X323	SSYM5HR	25,60	SSYM5HRP3	36,60	SSYM5HRC	39,45
YLÄKAAPPI SYVÄ 285X600X323	SSYM6HR	27,25	SSYM6HRP3	39,00	SSYM6HRC	42,00
YLÄKAAPPI SYVÄ 285X700X323	SSYM7HR	29,50	SSYM7HRP3	42,20	SSYM7HRC	45,30
YLÄKAAPPI SYVÄ 285X800X323	SSYM8HR	30,75	SSYM8HRP3	44,00	SSYM8HRC	47,40
YLÄKAAPPI SYVÄ 285X900X323	SSYM9HR	33,65	SSYM9HRP3	48,05	SSYM9HRC	51,75
YLÄKAAPPI SYVÄ 285X1000X323	SSYM10HR	34,95	SSYM10HRP3	49,95	SSYM10HRC	53,75
YLÄKAAPPI SYVÄ 285X1100X323	SSYM11HR	38,20	SSYM11HRP3	54,25	SSYM11HRC	58,30
YLÄKAAPPI SYVÄ 285X1200X323	SSYM12HR	39,30	SSYM12HRP3	55,35	SSYM12HRC	59,55

Poraukset:

- Aluslevyporaus 60 mm päistä
- AVENTOS HKS poraus

varastotuote PE1

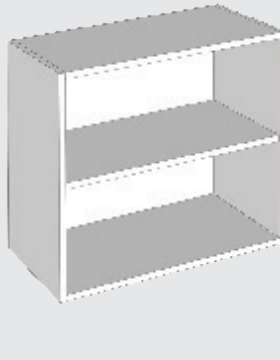


Yläkaapin rungot 989 sis. 3 hyllyä	Valkea		Valkea P3		Värilliset	
		€/kpl		€/kpl		€/kpl
YLÄKAAPPI 989X300X288	SK3HR	28,75	SK3HRP3	41,15	SK3HRC	44,20
YLÄKAAPPI 989X400X288	SK4HR	32,65	SK4HRP3	46,60	SK4HRC	50,20
YLÄKAAPPI 989X450X288	SK45HR	36,65	SK45HRP3	52,45	SK45HRC	56,35
YLÄKAAPPI 989X500X288	SK5HR	36,65	SK5HRP3	52,45	SK5HRC	56,35
YLÄKAAPPI 989X600X288	SK6HR	40,45	SK6HRP3	57,80	SK6HRC	62,20
YLÄKAAPPI 989X700X288	SK7HR	46,55	SK7HRP3	66,35	SK7HRC	71,40
YLÄKAAPPI 989X800X288	SK8HR	48,85	SK8HRP3	69,90	SK8HRC	75,15
YLÄKAAPPI 989X900X288	SK9HR	53,30	SK9HRP3	76,20	SK9HRC	81,95
YLÄKAAPPI 989X1000X288	SK10HR	57,35	SK10HRP3	82,05	SK10HRC	88,35
YLÄKAAPPI 989X1100X288	SK11HR	63,75	SK11HRP3	90,45	SK11HRC	97,20
YLÄKAAPPI 989X1200X288	SK12HR	67,10	SK12HRP3	94,10	SK12HRC	101,30



Yläkaapin rungot 704 sis. 2 hyllyä	Valkea		Valkea P3		Värilliset	
		€/kpl		€/kpl		€/kpl
YLÄKAAPPI 704X300X288	SM3HR	25,35	SM3HRP3	36,25	SM3HRC	39,05
YLÄKAAPPI 704X400X288	SM4HR	28,10	SM4HRP3	40,10	SM4HRC	43,25
YLÄKAAPPI 704X450X288	SM45HR	31,20	SM45HRP3	44,65	SM45HRC	48,05
YLÄKAAPPI 704X500X288	SM5HR	31,20	SM5HRP3	44,65	SM5HRC	48,05
YLÄKAAPPI 704X600X288	SM6HR	34,20	SM6HRP3	49,00	SM6HRC	52,70
YLÄKAAPPI 704X700X288	SM7HR	37,75	SM7HRP3	54,15	SM7HRC	58,15
YLÄKAAPPI 704X800X288	SM8HR	41,00	SM8HRP3	58,60	SM8HRC	62,95
YLÄKAAPPI 704X900X288	SM9HR	43,55	SM9HRP3	62,30	SM9HRC	67,05
YLÄKAAPPI 704X1000X288	SM10HR	48,20	SM10HRP3	68,85	SM10HRC	74,05
YLÄKAAPPI 704X1100X288	SM11HR	53,65	SM11HRP3	77,50	SM11HRC	83,35
YLÄKAAPPI 704X1200X288	SM12HR	55,35	SM12HRP3	79,30	SM12HRC	85,45

- 704 korkeudessa AVENTOS HF poraus

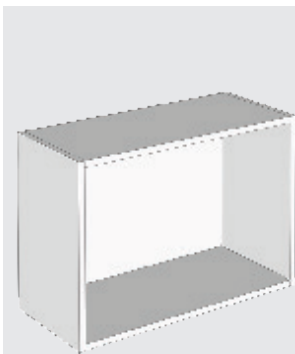


Yläkaapin rungot 563 sis. 1 hylly	Valkea		Valkea P3		Värilliset	
		€/kpl		€/kpl		€/kpl
YLÄKAAPPI 563X300X288	SME3HR	23,00	SME3HRP3	32,15	SME3HRC	34,60
YLÄKAAPPI 563X400X288	SME4HR	25,25	SME4HRP3	35,85	SME4HRC	38,55
YLÄKAAPPI 563X450X288	SME45HR	27,90	SME45HRP3	39,90	SME45HRC	42,90
YLÄKAAPPI 563X500X288	SME5HR	27,90	SME5HRP3	39,90	SME5HRC	42,90
YLÄKAAPPI 563X600X288	SME6HR	30,45	SME6HRP3	43,45	SME6HRC	46,80
YLÄKAAPPI 563X700X288	SME7HR	33,00	SME7HRP3	47,10	SME7HRC	50,70
YLÄKAAPPI 563X800X288	SME8HR	35,35	SME8HRP3	50,50	SME8HRC	54,35
YLÄKAAPPI 563X900X288	SME9HR	37,80	SME9HRP3	54,15	SME9HRC	58,20
YLÄKAAPPI 563X1000X288	SME10HR	41,50	SME10HRP3	59,30	SME10HRC	63,75
YLÄKAAPPI 563X1100X288	SME11HR	46,00	SME11HRP3	65,85	SME11HRC	70,85
YLÄKAAPPI 563X1200X288	SME12HR	47,60	SME12HRP3	67,65	SME12HRC	72,85

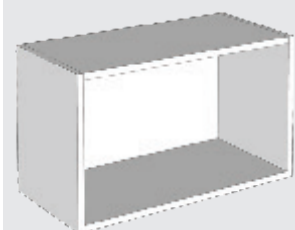
Poraukset:

- Aluslevyporaus 100 mm päistä
- Hyllynkannattimelle





Yläkaapin rungot 450 ei sisällä hyllyjä	Valkea		Valkea P3		Värilliset	
		€/kpl		€/kpl		€/kpl
YLÄKAAPPI 450X300X288	SY3HR	20,55	SY3HRP3	29,40	SY3HRC	31,60
YLÄKAAPPI 450X400X288	SY4HR	22,40	SY4HRP3	32,10	SY4HRC	34,40
YLÄKAAPPI 450X450X288	SY45HR	24,30	SY45HRP3	35,15	SY45HRC	37,75
YLÄKAAPPI 450X500X288	SY5HR	24,30	SY5HRP3	35,15	SY5HRC	37,75
YLÄKAAPPI 450X600X288	SY6HR	26,25	SY6HRP3	37,55	SY6HRC	40,40
YLÄKAAPPI 450X700X288	SY7HR	28,95	SY7HRP3	41,30	SY7HRC	44,55
YLÄKAAPPI 450X800X288	SY8HR	30,40	SY8HRP3	43,40	SY8HRC	46,70
YLÄKAAPPI 450X900X288	SY9HR	33,20	SY9HRP3	47,50	SY9HRC	51,10
YLÄKAAPPI 450X1000X288	SY10HR	34,65	SY10HRP3	49,60	SY10HRC	53,35
YLÄKAAPPI 450X1100X288	SY11HR	37,25	SY11HRP3	53,85	SY11HRC	58,00
YLÄKAAPPI 450X1200X288	SY12HR	38,80	SY12HRP3	55,75	SY12HRC	59,95



Yläkaapin rungot 352 ei sis. hyllyjä	Valkea		Valkea P3		Värilliset	
		€/kpl		€/kpl		€/kpl
<b>SARANANPORAUS 60/60</b>						
YLÄKAAPPI 352X300X288	SYE3HR	20,55	SYE3HRP3	29,40	SYE3HRC	31,60
YLÄKAAPPI 352X400X288	SYE4HR	22,40	SYE4HRP3	32,10	SYE4HRC	34,40
YLÄKAAPPI 352X450X288	SYE45HR	24,30	SYE45HRP3	35,15	SYE45HRC	37,75
YLÄKAAPPI 352X500X288	SYE5HR	24,30	SYE5HRP3	35,15	SYE5HRC	37,75
YLÄKAAPPI 352X600X288	SYE6HR	26,25	SYE6HRP3	37,55	SYE6HRC	40,40
YLÄKAAPPI 352X700X288	SYE7HR	28,95	SYE7HRP3	41,30	SYE7HRC	44,55
YLÄKAAPPI 352X800X288	SYE8HR	30,40	SYE8HRP3	43,40	SYE8HRC	46,70
YLÄKAAPPI 352X900X288	SYE9HR	33,20	SYE9HRP3	47,50	SYE9HRC	51,10
YLÄKAAPPI 352X1000X288	SYE10HR	34,65	SYE10HRP3	49,60	SYE10HRC	53,35
YLÄKAAPPI 352X1100X288	SYE11HR	37,25	SYE11HRP3	53,85	SYE11HRC	58,00
YLÄKAAPPI 352X1200X288	SYE12HR	38,80	SYE12HRP3	55,75	SYE12HRC	59,95

Poraukset:

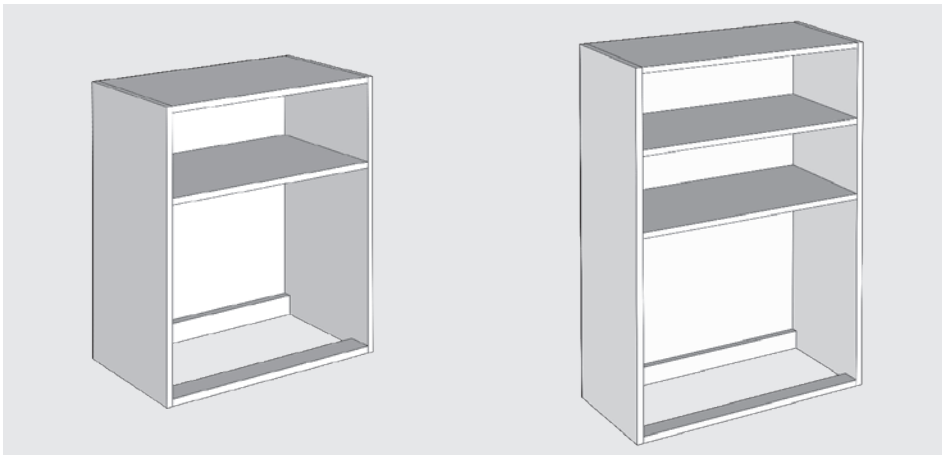
- Aluslevyporaus 60 mm päistä
- AVENTOS HKS poraus



Yläkaapin rungot 285 ei sis. hyllyjä	Valkea		Valkea P3		Värilliset	
		€/kpl		€/kpl		€/kpl
<b>SARANANPORAUS 60/60</b>						
YLÄKAAPPI 285X300X288	SYM3HR	18,40	SYM3HRP3	26,35	SYM3HRC	28,40
YLÄKAAPPI 285X400X288	SYM4HR	19,85	SYM4HRP3	28,25	SYM4HRC	30,50
YLÄKAAPPI 285X450X288	SYM45HR	21,30	SYM45HRP3	30,50	SYM45HRC	32,85
YLÄKAAPPI 285X500X288	SYM5HR	21,30	SYM5HRP3	30,50	SYM5HRC	32,85
YLÄKAAPPI 285X600X288	SYM6HR	22,75	SYM6HRP3	32,55	SYM6HRC	35,00
YLÄKAAPPI 285X700X288	SYM7HR	24,60	SYM7HRP3	35,15	SYM7HRC	37,80
YLÄKAAPPI 285X800X288	SYM8HR	25,65	SYM8HRP3	36,65	SYM8HRC	39,50
YLÄKAAPPI 285X900X288	SYM9HR	28,05	SYM9HRP3	40,00	SYM9HRC	43,10
YLÄKAAPPI 285X1000X288	SYM10HR	29,15	SYM10HRP3	41,65	SYM10HRC	44,80
YLÄKAAPPI 285X1100X288	SYM11HR	31,85	SYM11HRP3	45,20	SYM11HRC	48,70
YLÄKAAPPI 285X1200X288	SYM12HR	32,70	SYM12HRP3	46,15	SYM12HRC	49,60

Poraukset:

- Aluslevyporaus 60 mm päistä
- AVENTOS HKS poraus

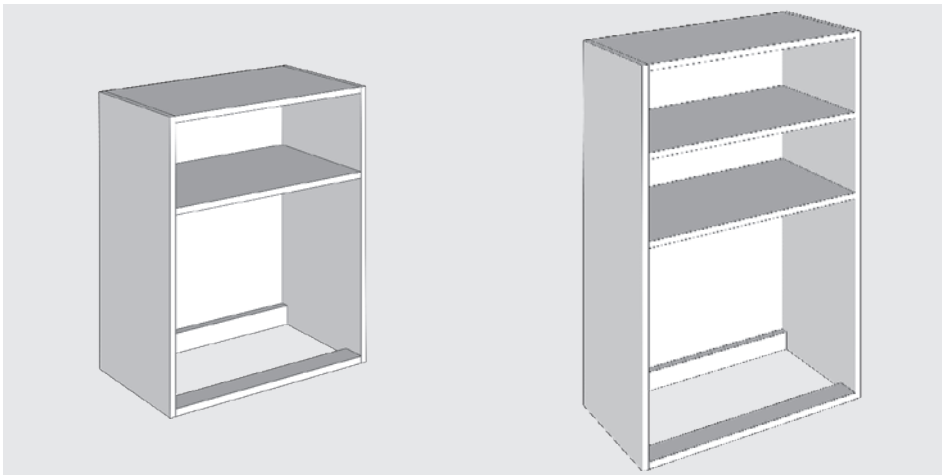


Poraukset:

- Aluslevyporaus 100 mm päistä
- Hyllynkannattimille reikäjako 224 mm
- Ritilähylly, hyllynkannatinlistalla

Kuivauskaapin 323 syvät rungot 989	Valkea P3		Värilliset	
		€ /kpl		€ /kpl
KUIVAUSKAAPPI SYVÄ 989X400X323	SSK4ARP3	51,05	SSK4ARC	72,25
KUIVAUSKAAPPI SYVÄ 989X500X323	SSK5ARP3	53,75	SSK5ARC	75,15
KUIVAUSKAAPPI SYVÄ 989X600X323	SSK6ARP3	56,95	SSK6ARC	79,70
KUIVAUSKAAPPI SYVÄ 989X700X323	SSK7ARP3	67,50	SSK7ARC	94,80
KUIVAUSKAAPPI SYVÄ 989X800X323	SSK8ARP3	67,50	SSK8ARC	94,80
KUIVAUSKAAPPI SYVÄ 989X900X323	SSK9ARP3	76,75	SSK9ARC	107,30
KUIVAUSKAAPPI SYVÄ 989X1000X323	SSK10ARP3	76,75	SSK10ARC	107,30
<b>Kuivauskaapin 323 syvät rungot 704</b>				
KUIVAUSKAAPPI SYVÄ 704X400X323	SSM4ARP3	44,30	SSM4ARC	65,55
KUIVAUSKAAPPI SYVÄ 704X500X323	SSM5ARP3	47,00	SSM5ARC	68,85
KUIVAUSKAAPPI SYVÄ 704X600X323	SSM6ARP3	52,00	SSM6ARC	72,70
KUIVAUSKAAPPI SYVÄ 704X700X323	SSM7ARP3	56,95	SSM7ARC	79,70
KUIVAUSKAAPPI SYVÄ 704X800X323	SSM8ARP3	56,95	SSM8ARC	79,70
KUIVAUSKAAPPI SYVÄ 704X900X323	SSM9ARP3	65,60	SSM9ARC	91,70
KUIVAUSKAAPPI SYVÄ 704X1000X323	SSM10ARP3	65,60	SSM10ARC	91,70

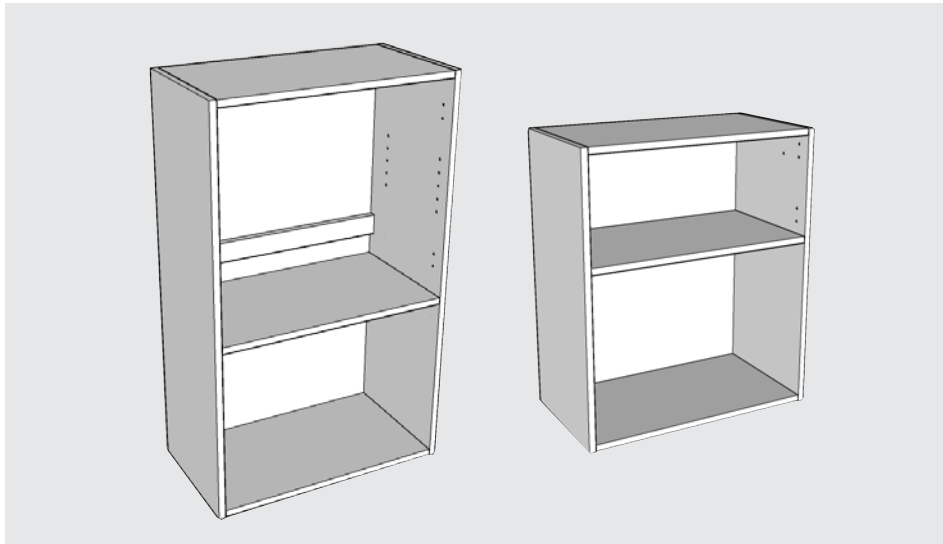
varastotuote PE1



Poraukset:

- Aluslevyporaus 100 mm päistä
- Hyllynkannattimille reikäjako 224 mm
- Ritilähylly, hyllynkannatinlistalla

Kuivauskaapin rungot 989	Valkea P3		Värilliset	
		€ /kpl		€ /kpl
KUIVAUSKAAPPI 989X400X288	SK4ARP3	42,55	SK4ARC	60,30
KUIVAUSKAAPPI 989X500X288	SK5ARP3	44,75	SK5ARC	62,65
KUIVAUSKAAPPI 989X600X288	SK6ARP3	47,50	SK6ARC	66,40
KUIVAUSKAAPPI 989X700X288	SK7ARP3	56,30	SK7ARC	78,95
KUIVAUSKAAPPI 989X800X288	SK8ARP3	56,30	SK8ARC	78,95
KUIVAUSKAAPPI 989X900X288	SK9ARP3	63,95	SK9ARC	89,45
KUIVAUSKAAPPI 989X1000X288	SK10ARP3	63,95	SK10ARC	89,45
<b>Kuivauskaapin rungot 704</b>				
KUIVAUSKAAPPI 704X400X288	SM4ARP3	37,00	SM4ARC	54,70
KUIVAUSKAAPPI 704X500X288	SM5ARP3	39,25	SM5ARC	57,35
KUIVAUSKAAPPI 704X600X288	SM6ARP3	43,35	SM6ARC	60,55
KUIVAUSKAAPPI 704X700X288	SM7ARP3	47,50	SM7ARC	66,40
KUIVAUSKAAPPI 704X800X288	SM8ARP3	47,50	SM8ARC	66,40
KUIVAUSKAAPPI 704X900X288	SM9ARP3	54,65	SM9ARC	76,40
KUIVAUSKAAPPI 704X1000X288	SM10ARP3	54,65	SM10ARC	76,40



Poraukset:

- Aluslevyporaus 100 mm päistä
- Hyllynkannattimille

Mikrokaapin 323 syvät rungot 350 mm syvällä mikropohjalla		Valkea		Valkea P3		Värilliset	
			€/kpl		€/kpl		€/kpl
MIKROKAAPPI SYVÄ 1070X500X323	OVI 703	SSKE5MIR	55,85	SSKE5MIRP3	79,75	SSKE5MIRC	85,85
MIKROKAAPPI SYVÄ 1070X600X323	OVI 703	SSKE6MIR	60,90	SSKE6MIRP3	87,05	SSKE6MIRC	93,80
MIKROKAAPPI SYVÄ 800X500X323	OVI 445	SSME5MIR	45,35	SSME5MIRP3	65,00	SSME5MIRC	69,90
MIKROKAAPPI SYVÄ 800X600X323	OVI 445	SSME6MIR	50,30	SSME6MIRP3	71,90	SSME6MIRC	77,35
Mikrokaapin rungot 323mm syvällä pohjalla			€/kpl		€/kpl		€/kpl
MIKROKAAPPI SYVÄ 988X500X323	OVI 562	SSK5MIKRO	46,10	SSK5MIKROP3	64,80	SSK5MIKROC	69,80
MIKROKAAPPI SYVÄ 988X600X323	OVI 562	SSK6MIKRO	49,05	SSK6MIKROP3	68,70	SSK6MIKROC	74,15
MIKROKAAPPI SYVÄ 704X500X323	OVI 278	SSM5MIKRO	38,90	SSM5MIKROP3	54,50	SSM5MIKROC	58,90
MIKROKAAPPI SYVÄ 704X600X323	OVI 278	SSM6MIKRO	41,20	SSM6MIKROP3	57,70	SSM6MIKROC	62,30

varastotuote PE1

Mikrokaapin rungot 350 mm syvällä mikropohjalla		Valkea		Valkea P3		Värilliset	
			€/kpl		€/kpl		€/kpl
MIKROKAAPPI 989X500X288	OVI 562	SK5MIR	37,80	SK5MIRP3	54,15	SK5MIRC	58,15
MIKROKAAPPI 989X600X288	OVI 562	SK6MIR	41,90	SK6MIRP3	59,95	SK6MIRC	64,50
MIKROKAAPPI 704X500X288	OVI 350	SM5MIR	33,20	SM5MIRP3	48,85	SM5MIRC	52,55
MIKROKAAPPI 704X600X288	OVI 350	SM6MIR	36,25	SM6MIRP3	53,45	SM6MIRC	57,55
MIKROKAAPPI 1070X500X288	OVI 703	SKE5MIR	46,50	SKE5MIRP3	66,45	SKE5MIRC	71,55
MIKROKAAPPI 1070X600X288	OVI 703	SKE6MIR	50,75	SKE6MIRP3	72,60	SKE6MIRC	78,10
MIKROKAAPPI 800X500X288	OVI 445	SME5MIR	37,80	SME5MIRP3	54,15	SME5MIRC	58,15
MIKROKAAPPI 800X600X288	OVI 445	SME6MIR	41,90	SME6MIRP3	59,95	SME6MIRC	64,50



Poraukset:

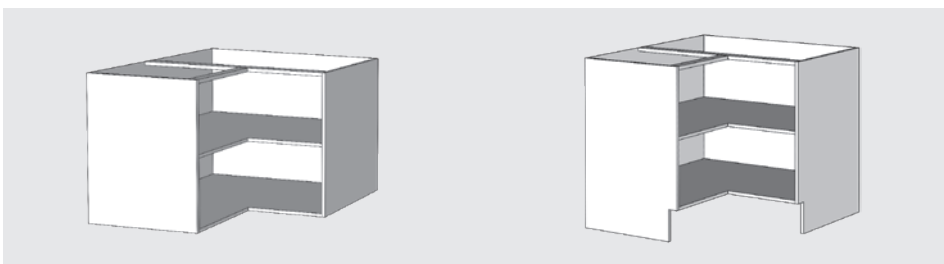
- Aluslevyporaus 100 mm päistä
- Hyllynkannattimille

Maustehyllyköt		Valkea		Valkea P3		Värilliset	
			€/kpl		€/kpl		€/kpl
MAUSTEHYLLYKKÖ 845X500X100	OVI 703	SK5LTR	19,80	SK5LTRP3	28,25	SK5LTRC	30,50
MAUSTEHYLLYKKÖ 845X600X100	OVI 703	SK6LTR	20,55	SK6LTRP3	29,40	SK6LTRC	31,60
MAUSTEHYLLYKKÖ 590X500X100	OVI 445	SM5LTR	18,75	SM5LTRP3	26,85	SM5LTRC	28,80
MAUSTEHYLLYKKÖ 590X600X100	OVI 445	SM6LTR	20,05	SM6LTRP3	28,65	SM6LTRC	30,75

varastotuote PE1

# Kulmakaapit (ovien leveydet 16 mm ovelle)

Nimikeryhmä 25030



Poraukset:

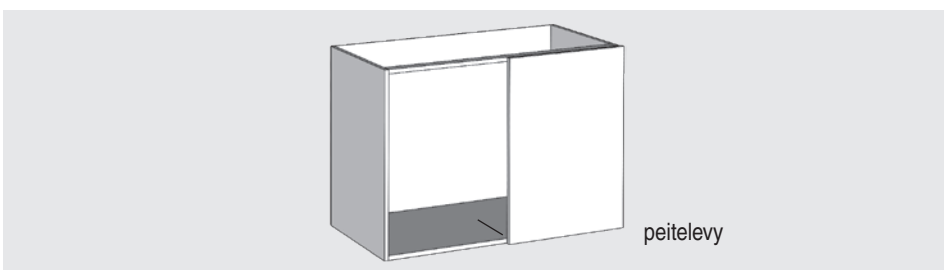
- Aluslevyporaus 100 mm päistä
- Kätisyys vasen/oikea

Alakulmakaapit 710		Valkea		Valkea P3		Värilliset	
			€/kpl		€/kpl		€/kpl
ALAKULMAKAAPPI 710X885X885	OVI 295	PK9X9HRLU	81,65	PK9X9HRLUC	116,05	PK9X9HRLUP3	124,90
ALAKULMAKAAPPI 710X985X985	OVI 395	PK10X10HRLU	87,55	PK10X10HRLUC	124,50	PK10X10HRLUP3	133,95

Alakulmakaapit 160 mm sokkelilla		Valkea		Valkea P3		Värilliset	
			€/kpl		€/kpl		€/kpl
ALAKULMAKAAPPI 870X885X885	OVI 295	PK9X9HR	82,10	PK9X9HRP3	118,20	PK9X9HRC	127,30
ALAKULMAKAAPPI 870X985X985	OVI 395	PK10X10HR	88,75	PK10X10HRP3	126,65	PK10X10HRC	136,25

- Alakulmakaapin oven leveys 295 tai 395 valitun kaapin mukaan

varastotuote PE1



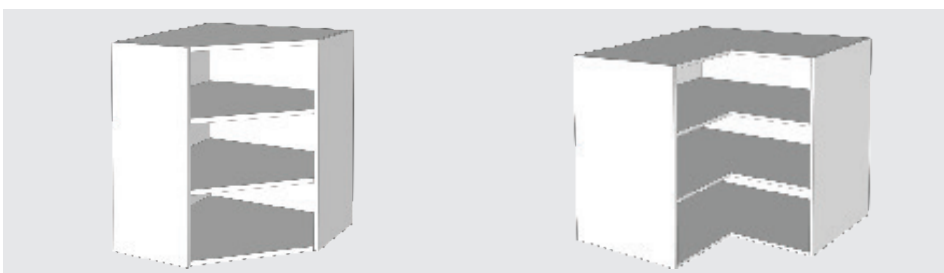
Poraukset:

- Aluslevyporaus 100 mm päistä
- Porattu vasen/oikea kätiseksi

Valkea ja värilliset	Nimikeryhmä 25010
Valkea P3	Nimikeryhmä 25020

Piilokulmakaapit peitelevy 710 / 1000 lev. alakaappiin		Valkea		Valkea P3		Värilliset	
			€/kpl		€/kpl		€/kpl
PIILOKULMAKAAPIN PL 710X400		PKKPL4	8,70	PKKPL4P3	12,35	PKKPL4C	13,50
PIILOKULMAKAAPIN PL 710X500		PKKPL5	8,70	PKKPL5P3	12,35	PKKPL5C	13,50
PIILOKULMAKAAPIN PL 710X550		PKKPL6	8,70	PKKPL6P3	12,35	PKKPL6C	13,50
PIILOKULMAKAAPIN PL 710X600		PKKPL7	8,70	PKKPL7P3	12,35	PKKPL7C	13,50

varastotuote PE1



Poraukset:

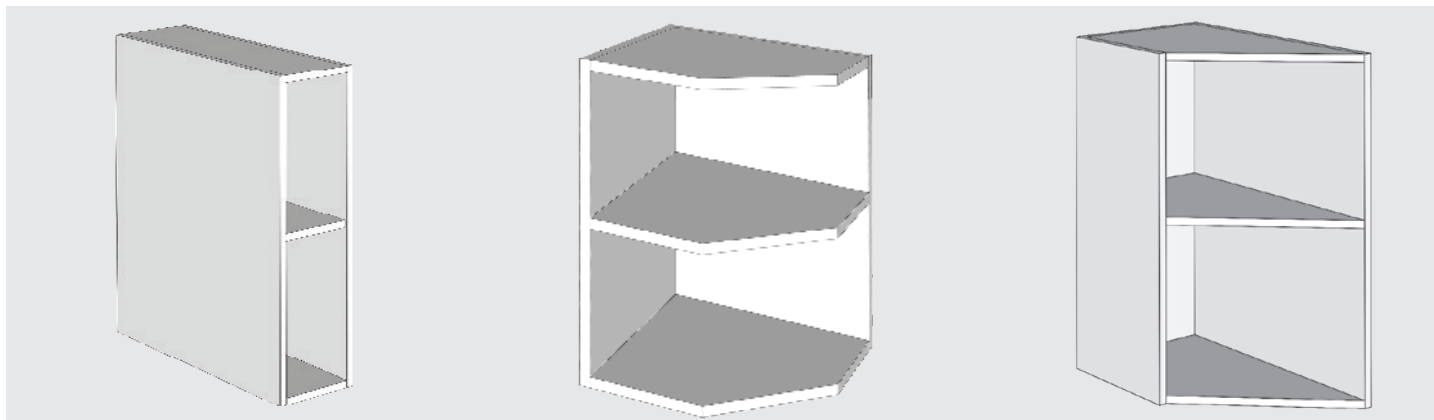
- Aluslevyporaus 100 mm päistä
- korkeudessa 989 mm 3 hyllyä
- korkeudessa 704 mm 2 hyllyä

Nimikeryhmä 25030

Yläkulmakaapit 45° -malli		Valkea		Valkea P3		Värilliset	
			€/kpl		€/kpl		€/kpl
<b>Yläkulmakaapit 45° -malli runkosyvyys 323</b>							
YLÄKULMAKAAPPI SYVÄ 989X585X585	OVI 345	SSK6X6HR	96,20	SSK6X6HRP3	136,60	SSK6X6HRC	146,90
YLÄKULMAKAAPPI SYVÄ 704X585X585	OVI 345	SSM6X6HR	89,70	SSM6X6HRP3	128,20	SSM6X6HRC	138,00
<b>Yläkulmakaapit 45° -malli runkosyvyys 288</b>							
YLÄKULMAKAAPPI 989X585X585	OVI 395	SK6X6HR	80,20	SK6X6HRP3	114,60	SK6X6HRC	123,30
YLÄKULMAKAAPPI 704X585X585	OVI 395	SM6X6HR	74,85	SM6X6HRP3	107,00	SM6X6HRC	115,25

Yläkulmakaapit L -malli		Valkea		Valkea P3		Värilliset	
			€/kpl		€/kpl		€/kpl
<b>Yläkulmakaapit L -malli, runkosyvyys 323</b>							
YLÄKULMAKAAPPI SYVÄ 989X640X640	OVI 295	SSKL6X6HR	102,65	SSKL6X6HRP3	141,05	SSKL6X6HRC	151,90
YLÄKULMAKAAPPI SYVÄ 704X640X640	OVI 295	SSML6X6HR	94,70	SSML6X6HRP3	132,45	SSML6X6HRC	142,45
<b>Yläkulmakaapit L -malli, runkosyvyys 288</b>							
YLÄKULMAKAAPPI 989X603X603	OVI 295	SKL6X6HR	87,25	SKL6X6HRP3	119,95	SKL6X6HRC	129,10
YLÄKULMAKAAPPI 704X603X603	OVI 295	SML6X6HR	80,55	SML6X6HRP3	112,55	SML6X6HRC	121,20

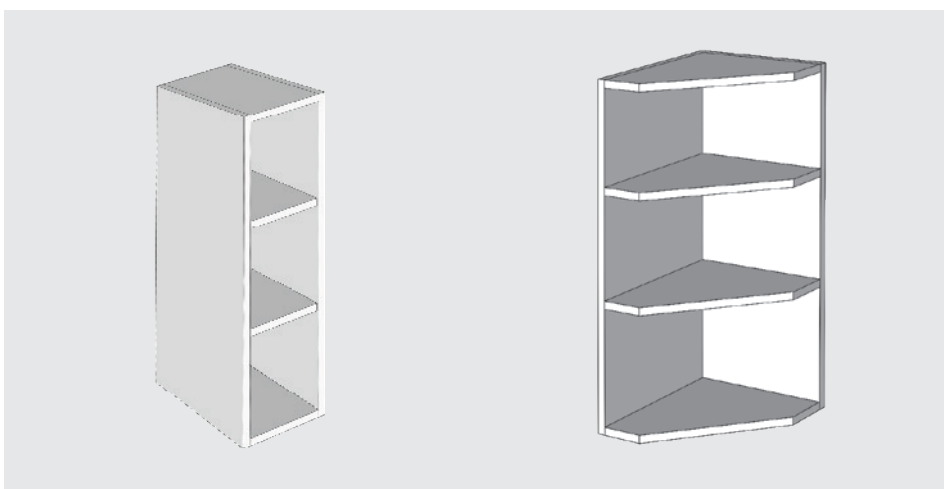
varastotuote PE1



Ala-avolokerikot ja päätyhyllyt 710		Valkea		Valkea P3		Värilliset	
			€/kpl		€/kpl		€/kpl
ALA-AVOLOKERO 710X200X568		PK20ALOLU	42,85	PK20ALOLUP3	60,50	PK20ALOLUC	65,15
ALA-AVOLOKERO 710X150X568		PK15ALOLU	41,70	PK15ALOLUP3	59,05	PK15ALOLUC	63,55
ALAPÄÄTYHYLLYKKÖ VINO 710X300X568		PK3VPH	68,85	PK3VPHP3	98,65	PK3VPHC	104,45
ALAERKKERIKAAPPI 710X300X568	OVI 395	PK3HVINOR	60,35	PK3HVINORP3	85,60	PK3HVINORC	92,05

Ala avolokerikot 160 mm sokkelilla		Valkea		Valkea P3		Värilliset	
			€/kpl		€/kpl		€/kpl
ALA AVOLOKERO 870X200X568		PK20ALO	44,15	PK20ALOP3	62,75	PK20ALOC	67,50
ALA AVOLOKERO 870X150X568		PK15ALO	43,00	PK15ALOP3	61,20	PK15ALOC	65,85

- Kiinteät välilylyt
- Alaerkkerikaapissa irtohyllä

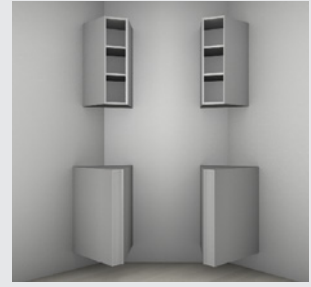
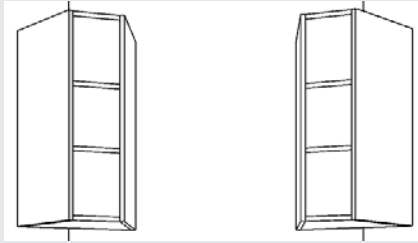
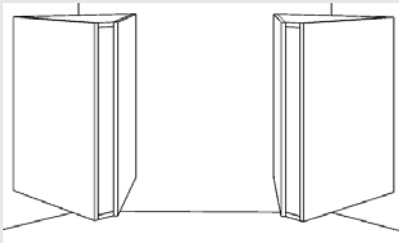


- Korkeudessa 989 3 kiinteää välilylyä
- Korkeudessa 704 2 kiinteää välilylyä

Ylä avolokerikot ja päätyhyllyt, runkosyvyys 323		Valkea		Valkea P3		Värilliset	
			€/kpl		€/kpl		€/kpl
YLÄAVOLOKERO 989X200X323		SSK20ALO	44,30	SSK20ALOP3	63,30	SSK20ALOC	68,05
YLÄAVOLOKERO 989X150X323		SSK15ALO	41,10	SSK15ALOP3	58,80	SSK15ALOC	63,35
YLÄAVOLOKERO 704X200X323		SSM20ALO	37,95	SSM20ALOP3	54,25	SSM20ALOC	58,30
YLÄAVOLOKERO 704X150X323		SSM15ALO	34,75	SSM15ALOP3	49,80	SSM15ALOC	53,60
YLÄPÄÄTYHYLLYKKÖ VINO 989X300X323		SSK3VPH	98,50	SSK3VPHP3	134,35	SSK3VPHC	145,00
YLÄPÄÄTYHYLLYKKÖ VINO 704X300X323		SSM3VPH	85,10	SSM3VPHP3	115,00	SSM3VPHC	123,80

Ylä avolokerikot ja päätyhyllyt, runkosyvyys 288		Valkea		Valkea P3		Värilliset	
			€/kpl		€/kpl		€/kpl
YLÄAVOLOKERO 989X200X288		SK20ALO	37,00	SK20ALOP3	52,85	SK20ALOC	56,75
YLÄAVOLOKERO 989X150X288		SK15ALO	34,30	SK15ALOP3	49,00	SK15ALOC	52,70
YLÄAVOLOKERO 704X200X288		SM20ALO	31,65	SM20ALOP3	45,25	SM20ALOC	48,80
YLÄAVOLOKERO 704X150X288		SM15ALO	29,00	SM15ALOP3	41,55	SM15ALOC	44,65
YLÄPÄÄTYHYLLYKKÖ VINO 989X300X288		SK3VPH	85,10	SK3VPHP3	115,00	SK3VPHC	123,80
YLÄPÄÄTYHYLLYKKÖ VINO 704X300X288		SM3VPH	73,15	SM3VPHP3	98,50	SM3VPHC	105,75

varastotuote PE1

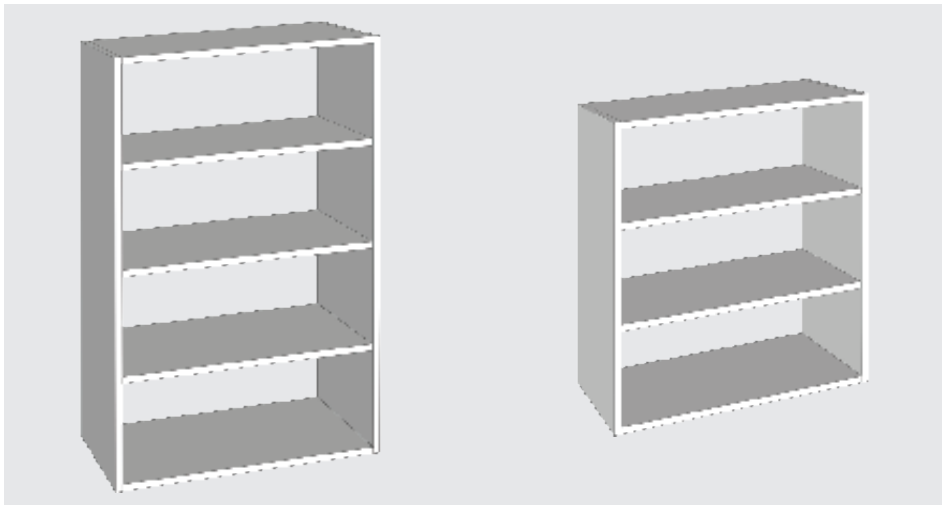


Konsolikaapit	Valkea		Valkea P3		Värilliset	
		€/kpl		€/kpl		€/kpl
ALAKONSOLIKAAPPI 710X500X568	PKKONSO	88,90	PKKONSOP3	127,10	PKKONSOC	136,80
YLÄKULMAKONSOLI 989X430X323	SSKKONSO	87,85	SSKKONSOP3	127,20	SSKKONSOC	136,85
YLÄKULMAKONSOLI 704X430X323	SSMKONSO	74,95	SSMKONSOP3	110,85	SSMKONSOC	119,20
YLÄKULMAKONSOLI 989X460X288	SKKONSO	85,10	SKKONSOP3	121,65	SKKONSOC	130,85
YLÄKULMAKONSOLI 704X460X288	SMKONSO	72,15	SMKONSOP3	105,15	SMKONSOC	113,10

• Konsolikaappien asemointi/mitoitus sivulla 3.02

## Baarikaapit

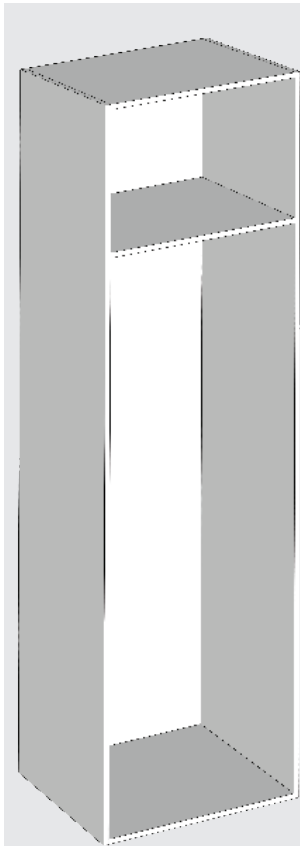
Nimikeryhmä 25030



Poraukset:

- Aluslevyoraus 100 mm päistä
- Hyllynkannattimelle

Baarikaapit	Valkea		Valkea P3		Värilliset	
		€/kpl		€/kpl		€/kpl
BAARIKAAPPI 989X400X285	SK4HBR	29,70	SK4HBRP3	42,50	SK4HBRC	45,70
BAARIKAAPPI 989X500X285	SK5HBR	32,25	SK5HBRP3	46,15	SK5HBRC	49,60
BAARIKAAPPI 989X600X285	SK6HBR	36,40	SK6HBRP3	46,50	SK6HBRC	50,00
BAARIKAAPPI 989X800X285	SK8HBR	39,45	SK8HBRP3	56,50	SK8HBRC	60,85
BAARIKAAPPI 989X1000X285	SK10HBR	44,15	SK10HBRP3	63,10	SK10HBRC	67,90
BAARIKAAPPI 704X400X285	SM4HBR	25,45	SM4HBRP3	36,40	SM4HBRC	39,15
BAARIKAAPPI 704X500X285	SM5HBR	27,50	SM5HBRP3	39,40	SM5HBRC	42,45
BAARIKAAPPI 704X600X285	SM6HBR	29,50	SM6HBRP3	42,20	SM6HBRC	45,30
BAARIKAAPPI 704X800X285	SM8HBR	33,20	SM8HBRP3	47,50	SM8HBRC	51,10
BAARIKAAPPI 704X1000X285	SM10HBR	38,85	SM10HBRP3	55,45	SM10HBRC	59,70

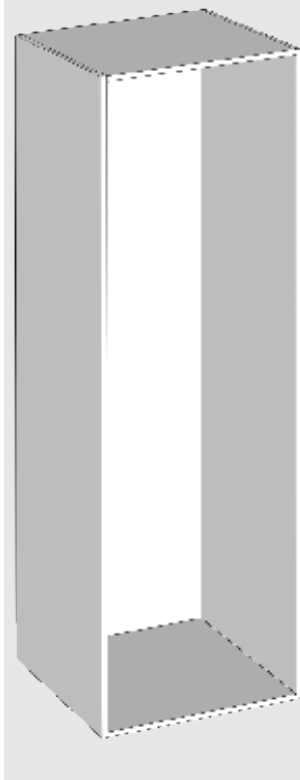


Komerot ilman sokkelia 2200 (ei sis. hyllyjä)	Valkea		Valkea P3		Värikkiset	
		€/kpl		€/kpl		€/kpl
KORKEA KOMERO 2200X300X568	KKK3RLU	68,35	KKK3RLUP3	95,40	KKK3RLUC	102,65
KORKEA KOMERO 2200X400X568	KKK4RLU	72,45	KKK4RLUP3	101,35	KKK4RLUC	109,10
KORKEA KOMERO 2200X500X568	KKK5RLU	77,05	KKK5RLUP3	107,85	KKK5RLUC	116,00
KORKEA KOMERO 2200X600X568	KKK6RLU	81,45	KKK6RLUP3	114,10	KKK6RLUC	122,80
KORKEA KOMERO 2200X700X568	KKK7RLU	90,00	KKK7RLUP3	123,45	KKK7RLUC	132,85
KORKEA KOMERO 2200X800X568	KKK8RLU	93,90	KKK8RLUP3	131,95	KKK8RLUC	141,95
KORKEA KOMERO 2200X900X568	KKK9RLU	99,25	KKK9RLUP3	140,05	KKK9RLUC	150,70
KORKEA KOMERO 2200X1000X568	KKK10RLU	102,80	KKK10RLUP3	144,65	KKK10RLUC	155,65
KORKEA KOMERO 2200X1100X568	KKK11RLU	108,45	KKK11RLUP3	152,95	KKK11RLUC	164,60
KORKEA KOMERO 2200X1200X568	KKK12RLU	111,65	KKK12RLUP3	157,40	KKK12RLUC	169,35

varastotuote PE1

**Poraukset:**

- Aluslevyporaus 100 mm päistä
- Ovikorkeudet 445, 1750, 2200
- Hyllynkannakkeelle
- Vaatetangolle
- Sisälaatikolle
- Koreille

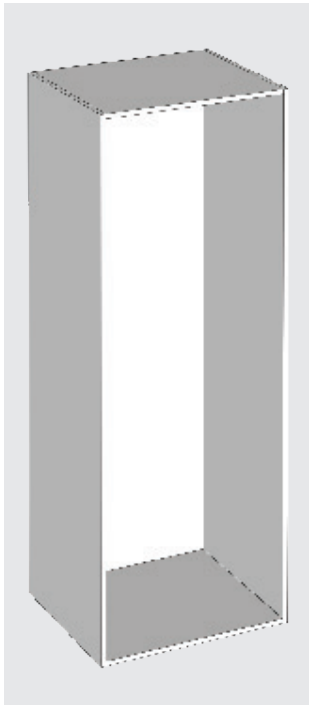


Komerot ilman sokkelia 1920 (ei sis. hyllyjä)	Valkea		Valkea P3		Värikkiset	
		€/kpl		€/kpl		€/kpl
KOMERO 1920X300X568	KK3RLU	62,50	KK3RLUP3	87,00	KK3RLUC	93,55
KOMERO 1920X400X568	KK4RLU	65,75	KK4RLUP3	91,75	KK4RLUC	98,75
KOMERO 1920X500X568	KK5RLU	69,30	KK5RLUP3	96,95	KK5RLUC	104,25
KOMERO 1920X600X568	KK6RLU	72,65	KK6RLUP3	101,60	KK6RLUC	109,35
KOMERO 1920X700X568	KK7RLU	78,30	KK7RLUP3	110,50	KK7RLUC	118,95
KOMERO 1920X800X568	KK8RLU	82,45	KK8RLUP3	115,65	KK8RLUC	124,50
KOMERO 1920X900X568	KK9RLU	86,75	KK9RLUP3	121,65	KK9RLUC	130,85
KOMERO 1920X1000X568	KK10RLU	89,40	KK10RLUP3	125,50	KK10RLUC	135,05
KOMERO 1920X1100X568	KK11RLU	93,35	KK11RLUP3	130,85	KK11RLUC	140,80
KOMERO 1920X1200X568	KK12RLU	96,20	KK12RLUP3	135,20	KK12RLUC	145,45

varastotuote PE1

**Poraukset:**

- Aluslevyporaus 100 mm päistä
- Ovikorkeudet 1920, 703, 1213
- Hyllynkannakkeelle
- Vaatetangolle
- Sisälaatikolle
- Koreille



Komerot ilman sokkelia 1750 (ei sis. hyllyjä)	Valkea		Valkea P3		Värilliset	
		€/kpl		€/kpl		€/kpl
MATALA KOMERO 1750X300X568	KM3RLU	60,10	KM3RLUP3	83,75	KM3RLUC	90,10
MATALA KOMERO 1750X400X568	KM4RLU	63,40	KM4RLUP3	88,25	KM4RLUC	95,00
MATALA KOMERO 1750X500X568	KM5RLU	66,75	KM5RLUP3	93,15	KM5RLUC	100,15
MATALA KOMERO 1750X600X568	KM6RLU	70,10	KM6RLUP3	97,90	KM6RLUC	105,30
MATALA KOMERO 1750X700X568	KM7RLU	76,60	KM7RLUP3	105,00	KM7RLUC	113,00
MATALA KOMERO 1750X800X568	KM8RLU	80,20	KM8RLUP3	111,35	KM8RLUC	119,80
MATALA KOMERO 1750X900X568	KM9RLU	83,35	KM9RLUP3	116,95	KM9RLUC	125,90
MATALA KOMERO 1750X1000X568	KM10RLU	86,10	KM10RLUP3	120,85	KM10RLUC	129,95
MATALA KOMERO 1750X1100X568	KM11RLU	90,00	KM11RLUP3	125,30	KM11RLUC	134,85
MATALA KOMERO 1750X1200X568	KM12RLU	92,75	KM12RLUP3	130,30	KM12RLUC	140,30

varastotuote PE1

Poraukset:

- Aluslevyporaus 100 mm päistä
- Hyllynkannakkeelle
- Vaatetangolle
- Sisälaatikolle
- Koreille

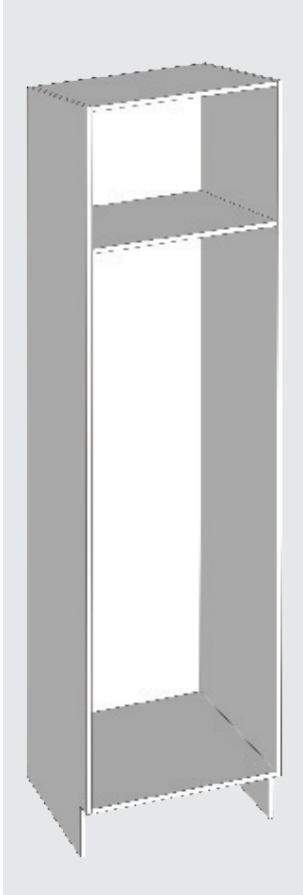
## Konekomerot

Konekomerot	Valkea		Valkea P3		Värilliset	
sis. 3 välipohjaa		€/kpl		€/kpl		€/kpl
KONEKOMERO 2200X600X568	KKK6URLU	102,80	KKK6URLUP3	139,35	KKK6URLUC	150,55
KONEKOMERO 1920X600X568	KK6URLU	99,05	KK6URLUP3	135,05	KK6URLUC	145,75
KONEKOMERO MV 2200X600X568	KKKMV6URLU	102,85	KKKMV6URLUP3	139,35	KKKMV6URLUC	150,55
KONEKOMERO MV 1920X600X568	KKMV6URLU	99,10	KKMV6URLUP3	135,10	KKMV6URLUC	145,75

- Konekomeroiden mitoitusvaihtoehdot sivulla 3.04
- Koodissa MV = MERIVOBX laatikolle



# Komerot sokkelilovauksella 160 x 60 mm, ei sisällä sokkelilevyä

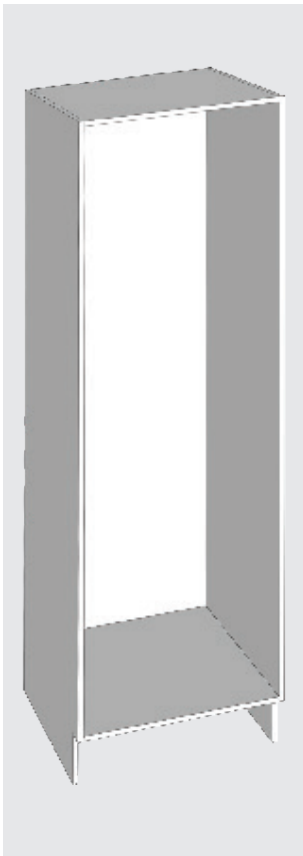


Komerot 160 mm sokkelilla 2360 (ei sis. hyllyjä)	Valkea		Valkea P3		Värilliset	
		€/kpl		€/kpl		€/kpl
KORKEA KOMERO 2360X300X568	KKK3R	66,40	KKK3RP3	94,55	KKK3RC	101,75
KORKEA KOMERO 2360X400X568	KKK4R	70,55	KKK4RP3	100,55	KKK4RC	108,20
KORKEA KOMERO 2360X500X568	KKK5R	75,15	KKK5RP3	106,95	KKK5RC	115,20
KORKEA KOMERO 2360X600X568	KKK6R	79,50	KKK6RP3	113,30	KKK6RC	121,95
KORKEA KOMERO 2360X700X568	KKK7R	88,05	KKK7RP3	122,60	KKK7RC	131,95
KORKEA KOMERO 2360X800X568	KKK8R	91,95	KKK8RP3	131,05	KKK8RC	140,95
KORKEA KOMERO 2360X900X568	KKK9R	97,30	KKK9RP3	139,20	KKK9RC	149,80
KORKEA KOMERO 2360X1000X568	KKK10R	100,85	KKK10RP3	143,85	KKK10RC	154,80
KORKEA KOMERO 2360X1100X568	KKK11R	106,50	KKK11RP3	152,15	KKK11RC	163,65
KORKEA KOMERO 2360X1200X568	KKK12R	109,75	KKK12RP3	156,60	KKK12RC	168,40

varastotuote PE1

#### Poraukset:

- Aluslevyyporaus 100 mm päistä
- Ovikorkeudet 445, 1750, 2200
- Hyllynkannakkeelle
- Vaatetangolle
- Sisälaatikolle
- Koreille
- Sokkelityöstö 160 x 60 mm

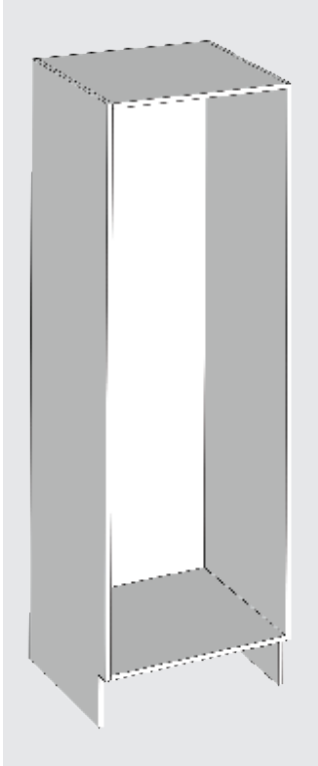


Komerot 160 mm sokkelilla 2080 (ei sis. hyllyjä)	Valkea		Valkea P3		Värilliset	
		€/kpl		€/kpl		€/kpl
KOMERO 2080X300X568	KK3R	60,50	KK3RP3	86,20	KK3RC	92,70
KOMERO 2080X400X568	KK4R	63,85	KK4RP3	90,95	KK4RC	97,80
KOMERO 2080X500X568	KK5R	67,40	KK5RP3	96,15	KK5RC	103,30
KOMERO 2080X600X568	KK6R	70,70	KK6RP3	100,80	KK6RC	108,45
KOMERO 2080X700X568	KK7R	76,35	KK7RP3	109,70	KK7RC	118,00
KOMERO 2080X800X568	KK8R	80,55	KK8RP3	114,90	KK8RC	123,65
KOMERO 2080X900X568	KK9R	84,65	KK9RP3	120,80	KK9RC	129,90
KOMERO 2080X1000X568	KK10R	87,40	KK10RP3	124,65	KK10RC	134,10
KOMERO 2080X1100X568	KK11R	91,40	KK11RP3	130,00	KK11RC	139,85
KOMERO 2080X1200X568	KK12R	94,20	KK12RP3	134,35	KK12RC	144,60

varastotuote PE1

#### Poraukset:

- Aluslevyyporaus 100 mm päistä
- Ovikorkeudet 1920, 703, 1213
- Hyllynkannakkeelle
- Vaatetangolle
- Siälaatikolle
- Koreille
- Sokkelityöstö 160 x 60 mm



Komerot 160 mm sokkelilla 1910 (ei sis. hyllyjä)	Valkea		Valkea P3		Värilliset	
		€ /kpl		€ /kpl		€ /kpl
MATALA KOMERO 1910X300X568	KM3R	58,20	KM3RP3	82,85	KM3RC	89,15
MATALA KOMERO 1910X400X568	KM4R	61,45	KM4RP3	87,45	KM4RC	94,10
MATALA KOMERO 1910X500X568	KM5R	64,80	KM5RP3	92,30	KM5RC	99,25
MATALA KOMERO 1910X600X568	KM6R	68,10	KM6RP3	97,05	KM6RC	104,35
MATALA KOMERO 1910X700X568	KM7R	74,70	KM7RP3	104,15	KM7RC	112,15
MATALA KOMERO 1910X800X568	KM8R	78,25	KM8RP3	110,50	KM8RC	118,90
MATALA KOMERO 1910X900X568	KM9R	81,30	KM9RP3	116,15	KM9RC	125,05
MATALA KOMERO 1910X1000X568	KM10R	84,15	KM10RP3	120,00	KM10RC	129,15
MATALA KOMERO 1910X1100X568	KM11R	88,05	KM11RP3	124,50	KM11RC	133,95
MATALA KOMERO 1910X1200X568	KM12R	90,85	KM12RP3	129,40	KM12RC	139,30

Poraukset:

- Aluslevyporaus 100 mm päistä
- Hyllynkannakkeelle
- Vaatetangolle
- Sisälaatikolle
- Koreille
- Sokkelityöstö 160 x 60 mm

varastotuote PE1

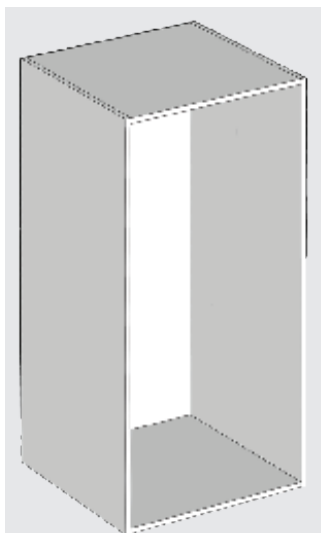
## Konekomerot, sokkeliloveuksella 160 x 60 mm

Konekomerot 160 mm sokkelilla	Valkea		Valkea P3		Värilliset	
		€ /kpl		€ /kpl		€ /kpl
<b>sis. 3 välipohjaa</b>						
KONEKOMERO 2360X600X568	KKK6UR	100,35	KKK6URP3	136,95	KKK6URC	147,80
KONEKOMERO 2080X600X568	KK6UR	97,10	KK6URP3	133,10	KK6URC	143,70
KONEKOMERO MV 2360X600X568	KKKMV6UR	100,35	KKKMV6URP3	136,95	KKKMV6URC	147,80
KONEKOMERO MV 2080X600X568	KKMV6UR	97,10	KKMV6URP3	133,15	KKMV6URC	143,70

Konekomerot 160 mm sokkelilla	Valkea		Valkea P3		Värilliset	
		€ /kpl		€ /kpl		€ /kpl
APK PUOLIKOMERO 1190X632X568	PK6APK	74,40	PK6APKP3	104,90	PK6APKC	116,75
UUNI MIKR PUOLKOM 1190X600X568	PK6UKR	56,50	PK6UKRP3	79,30	PK6UKRC	88,65

- Konekomeroiden mitoitusvaihtoehdot sivulla 3.04
- Koodissa MV = MERIVOBX laatikolle

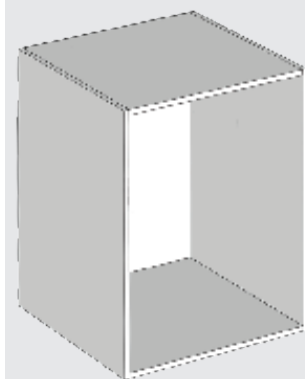
varastotuote PE1



Yläkomerot 989 (ei sis. hyllyjä)	Valkea		Valkea P3		Värilliset	
		€/kpl		€/kpl		€/kpl
YLÄKOMERO 989X300X568	KKYK3R	45,60	KKYK3RP3	64,75	KKYK3RC	71,50
YLÄKOMERO 989X400X568	KKYK4R	49,00	KKYK4RP3	69,70	KKYK4RC	76,70
YLÄKOMERO 989X500X568	KKYK5R	52,45	KKYK5RP3	74,45	KKYK5RC	81,90
YLÄKOMERO 989X600X568	KKYK6R	55,90	KKYK6RP3	79,25	KKYK6RC	87,10
YLÄKOMERO 989X700X568	KKYK7R	61,45	KKYK7RP3	87,00	KKYK7RC	95,50
YLÄKOMERO 989X800X568	KKYK8R	62,85	KKYK8RP3	88,95	KKYK8RC	97,55
YLÄKOMERO 989X900X568	KKYK9R	68,25	KKYK9RP3	97,10	KKYK9RC	106,20
YLÄKOMERO 989X1000X568	KKYK10R	70,30	KKYK10RP3	99,25	KKYK10RC	108,55
YLÄKOMERO 989X1100X568	KKYK11R	76,85	KKYK11RP3	108,45	KKYK11RC	118,50
YLÄKOMERO 989X1200X568	KKYK12R	77,00	KKYK12RP3	108,65	KKYK12RC	118,75

Poraukset:

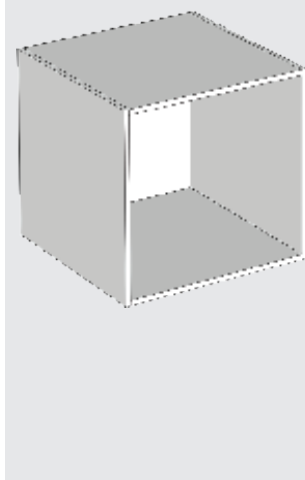
- Aluslevylle 100 mm päistä
- Pyykkikorille
- Hyllynkannakkeelle



Yläkomerot 704 (ei sis. hyllyjä)	Valkea		Valkea P3		Värilliset	
		€/kpl		€/kpl		€/kpl
YLÄKOMERO 704X300X568	KMYK3R	38,15	KMYK3RP3	53,40	KMYK3RC	59,10
YLÄKOMERO 704X400X568	KMYK4R	41,65	KMYK4RP3	58,30	KMYK4RC	64,45
YLÄKOMERO 704X500X568	KMYK5R	45,05	KMYK5RP3	63,20	KMYK5RC	69,60
YLÄKOMERO 704X600X568	KMYK6R	48,50	KMYK6RP3	68,00	KMYK6RC	74,80
YLÄKOMERO 704X700X568	KMYK7R	54,10	KMYK7RP3	75,70	KMYK7RC	83,15
YLÄKOMERO 704X800X568	KMYK8R	55,40	KMYK8RP3	77,60	KMYK8RC	85,15
YLÄKOMERO 704X900X568	KMYK9R	60,90	KMYK9RP3	85,80	KMYK9RC	93,95
YLÄKOMERO 704X1000X568	KMYK10R	62,95	KMYK10RP3	87,90	KMYK10RC	96,25
YLÄKOMERO 704X1100X568	KMYK11R	69,35	KMYK11RP3	97,15	KMYK11RC	106,15
YLÄKOMERO 704X1200X568	KMYK12R	69,70	KMYK12RP3	97,35	KMYK12RC	106,50

Poraukset:

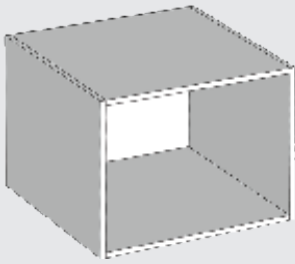
- Aluslevylle 100 mm päistä
- Pyykkikorille
- Hyllynkannakkeelle



Yläkomerot 565 (ei sis. hyllyjä)	Valkea		Valkea P3		Värilliset	
		€/kpl		€/kpl		€/kpl
YLÄKOMERO 565X300X568	KYK3R	32,50	KYK3RP3	46,05	KYK3RC	49,60
YLÄKOMERO 565X400X568	KYK4R	35,75	KYK4RP3	50,70	KYK4RC	54,70
YLÄKOMERO 565X500X568	KYK5R	39,10	KYK5RP3	55,55	KYK5RC	59,70
YLÄKOMERO 565X600X568	KYK6R	42,20	KYK6RP3	60,00	KYK6RC	64,55
YLÄKOMERO 565X700X568	KYK7R	47,45	KYK7RP3	67,45	KYK7RC	72,60
YLÄKOMERO 565X800X568	KYK8R	48,50	KYK8RP3	69,05	KYK8RC	74,30
YLÄKOMERO 565X900X568	KYK9R	53,65	KYK9RP3	76,85	KYK9RC	82,70
YLÄKOMERO 565X1000X568	KYK10R	55,20	KYK10RP3	78,65	KYK10RC	84,65
YLÄKOMERO 565X1100X568	KYK11R	61,45	KYK11RP3	87,55	KYK11RC	94,20
YLÄKOMERO 565X1200X568	KYK12R	61,45	KYK12RP3	87,55	KYK12RC	94,20

Poraukset:

- Aluslevylle 100 mm päistä
- Hyllynkannakkeelle

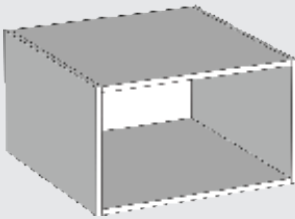


Yläkomerot 450 (ei sis. hyllyjä)	Valkea		Valkea P3		Värilliset	
		€/kpl		€/kpl		€/kpl
YLÄKOMERO 450X300X568	KY3R	27,35	KY3RP3	38,80	KY3RC	41,75
YLÄKOMERO 450X400X568	KY4R	29,55	KY4RP3	41,90	KY4RC	45,10
YLÄKOMERO 450X500X568	KY5R	31,95	KY5RP3	45,30	KY5RC	48,80
YLÄKOMERO 450X600X568	KY6R	34,30	KY6RP3	48,70	KY6RC	52,40
YLÄKOMERO 450X700X568	KY7R	39,75	KY7RP3	56,50	KY7RC	60,85
YLÄKOMERO 450X800X568	KY8R	39,75	KY8RP3	56,50	KY8RC	60,85
YLÄKOMERO 450X900X568	KY9R	44,45	KY9RP3	63,20	KY9RC	67,95
YLÄKOMERO 450X1000X568	KY10R	44,45	KY10RP3	63,20	KY10RC	67,95
YLÄKOMERO 450X1100X568	KY11R	49,20	KY11RP3	69,95	KY11RC	75,25
YLÄKOMERO 450X1200X568	KY12R	49,20	KY12RP3	69,95	KY12RC	75,25
ILMA-AUKOLLA 450X600X568	KY6RE	34,30	KY6REP3	48,70	KY6REC	52,40

Poraukset:

- Aluslevylle 100 mm päistä

varastotuote P1

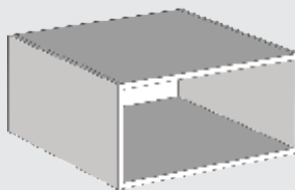


Yläkomerot 352 (ei sis. hyllyjä)	Valkea		Valkea P3		Värilliset	
		€/kpl		€/kpl		€/kpl
<b>SARANAPORAUS 60/60</b>						
YLÄKOMERO 352X300X568	KYE3R	27,35	KYE3RP3	38,80	KYE3RC	41,75
YLÄKOMERO 352X400X568	KYE4R	29,55	KYE4RP3	41,90	KYE4RC	45,10
YLÄKOMERO 352X500X568	KYE5R	31,95	KYE5RP3	45,30	KYE5RC	48,80
YLÄKOMERO 352X600X568	KYE6R	34,30	KYE6RP3	48,70	KYE6RC	52,40
YLÄKOMERO 352X700X568	KYE7R	39,75	KYE7RP3	56,50	KYE7RC	60,85
YLÄKOMERO 352X800X568	KYE8R	39,75	KYE8RP3	56,50	KYE8RC	60,85
YLÄKOMERO 352X900X568	KYE9R	44,45	KYE9RP3	63,20	KYE9RC	67,95
YLÄKOMERO 352X1000X568	KYE10R	44,45	KYE10RP3	63,20	KYE10RC	67,95
YLÄKOMERO 352X1100X568	KYE11R	49,20	KYE11RP3	69,95	KYE11RC	75,25
YLÄKOMERO 352X1200X568	KYE12R	49,20	KYE12RP3	69,95	KYE12RC	75,25
ILMA-AUKOLLA 352X600X568	KYE6RE	34,30	KYE6REP3	48,70	KYE6REC	52,40
ILMA-AUKOLLA 352X900X568	KYE9RE	44,45	KYE9REP3	63,20	KYE9REC	67,95

Poraukset:

- Aventus HKS
- Aluslevylle 60 mm päistä

varastotuote PE1



Yläkomerot 280 (ei sis. hyllyjä)	Valkea		Valkea P3		Värilliset	
		€/kpl		€/kpl		€/kpl
<b>SARANAPORAUS 60/60</b>						
YLÄKOMERO 280X300X568	KYM3R	25,15	KYM3RP3	35,55	KYM3RC	38,25
YLÄKOMERO 280X400X568	KYM4R	27,35	KYM4RP3	38,80	KYM4RC	41,75
YLÄKOMERO 280X500X568	KYM5R	29,80	KYM5RP3	42,20	KYM5RC	45,30
YLÄKOMERO 280X600X568	KYM6R	32,15	KYM6RP3	45,60	KYM6RC	48,95
YLÄKOMERO 280X700X568	KYM7R	37,55	KYM7RP3	53,25	KYM7RC	57,30
YLÄKOMERO 280X800X568	KYM8R	37,55	KYM8RP3	53,25	KYM8RC	57,30
YLÄKOMERO 280X900X568	KYM9R	42,25	KYM9RP3	60,05	KYM9RC	64,65
YLÄKOMERO 280X1000X568	KYM10R	42,25	KYM10RP3	60,05	KYM10RC	64,65
YLÄKOMERO 280X1100X568	KYM11R	46,95	KYM11RP3	66,80	KYM11RC	71,90
YLÄKOMERO 280X1200X568	KYM12R	46,95	KYM12RP3	66,80	KYM12RC	71,90
ILMA-AUKOLLA 280X600X568	KYM6RE	32,15	KYM6REP3	45,60	KYM6REC	48,95
ILMA-AUKOLLA 280X900X568	KYM9RE	42,25	KYM9REP3	60,05	KYM9REC	64,65
<b>Yläkomerot 185 (ei sis. hyllyjä)</b>						
ILMA-AUKOLLA 185X600X568	KYMJK6R	32,15	KYMJK6RP3	45,60	KYMJK6RC	48,95
ILMA-AUKOLLA 185X900X568	KYMJK9R	42,25	KYMJK9RP3	60,05	KYMJK9RC	64,65

Poraukset:

- Aventos HKS
- Aluslevylle 60 mm päistä

varastotuote PE1

Alakaapin ja komeron hyllyt	Valkea		Valkea P3		Värilliset	
		€/kpl		€/kpl		€/kpl
ALAHYLLY 166X560	AKH2	1,85	AKH2P3	2,90	AKH2C	3,15
ALAHYLLY 266X560	AKH3	2,30	AKH3P3	3,55	AKH3C	3,85
ALAHYLLY 366X560	AKH4	3,05	AKH4P3	4,60	AKH4C	5,05
ALAHYLLY 466X560	AKH5	3,75	AKH5P3	5,70	AKH5C	6,15
ALAHYLLY 566X560	AKH6	4,50	AKH6P3	6,70	AKH6C	7,35
ALAHYLLY 666X560	AKH7	5,40	AKH7P3	8,15	AKH7C	8,90
ALAHYLLY 766X560	AKH8	5,90	AKH8P3	8,90	AKH8C	9,75
ALAHYLLY 866X560	AKH9	6,90	AKH9P3	10,25	AKH9C	11,20
ALAHYLLY 966X560	AKH10	7,40	AKH10P3	11,05	AKH10C	12,10
ALAHYLLY 1066X560	AKH11	8,35	AKH11P3	12,40	AKH11C	13,55
ALAHYLLY 1166X560	AKH12	8,85	AKH12P3	13,30	AKH12C	14,45

varastotuote PE1

Seinäkaapin hyllyt, runkosyvyys 323	Valkea		Valkea P3		Värilliset	
		€/kpl		€/kpl		€/kpl
YLÄHYLLY 166X315	YKHS2	1,35	YKHS2P3	2,25	YKHS2C	2,45
YLÄHYLLY 266X315	YKHS3	1,75	YKHS3P3	2,85	YKHS3C	3,10
YLÄHYLLY 366X315	YKHS4	2,25	YKHS4P3	3,65	YKHS4C	4,05
YLÄHYLLY 416X315	YKHS45	2,80	YKHS45P3	4,35	YKHS45C	4,70
YLÄHYLLY 466X315	YKHS5	2,80	YKHS5P3	4,35	YKHS5C	4,70
YLÄHYLLY 566X315	YKHS6	3,30	YKHS6P3	5,05	YKHS6C	5,50
YLÄHYLLY 666X315	YKHS7	4,00	YKHS7P3	5,95	YKHS7C	6,60
YLÄHYLLY 766X315	YKHS8	4,05	YKHS8P3	6,45	YKHS8C	7,05
YLÄHYLLY 866X315	YKHS9	5,05	YKHS9P3	7,60	YKHS9C	8,35
YLÄHYLLY 966X315	YKHS10	5,85	YKHS10P3	8,95	YKHS10C	9,80
YLÄHYLLY 1066X315	YKHS11	6,30	YKHS11P3	9,35	YKHS11C	10,20
YLÄHYLLY 1166X315	YKHS12	6,55	YKHS12P3	9,60	YKHS12C	10,45

varastotuote PE1

Seinäkaapin hyllyt, runkosyvyys 288	Valkea		Valkea P3		Värilliset	
		€/kpl		€/kpl		€/kpl
YLÄHYLLY 166X280	YKH2	1,10	YKH2P3	1,95	YKH2C	2,25
YLÄHYLLY 266X280	YKH3	1,40	YKH3P3	2,60	YKH3C	2,85
YLÄHYLLY 366X280	YKH4	1,85	YKH4P3	3,40	YKH4C	3,70
YLÄHYLLY 416X280	YKH45	2,30	YKH45P3	3,75	YKH45C	4,15
YLÄHYLLY 466X280	YKH5	2,30	YKH5P3	3,75	YKH5C	4,15
YLÄHYLLY 566X280	YKH6	2,75	YKH6P3	4,65	YKH6C	5,10
YLÄHYLLY 666X280	YKH7	3,30	YKH7P3	5,35	YKH7C	5,90
YLÄHYLLY 766X280	YKH8	3,40	YKH8P3	5,90	YKH8C	6,55
YLÄHYLLY 866X280	YKH9	4,15	YKH9P3	6,65	YKH9C	7,30
YLÄHYLLY 966X280	YKH10	4,90	YKH10P3	7,50	YKH10C	8,20
YLÄHYLLY 1066X280	YKH11	5,25	YKH11P3	7,80	YKH11C	8,50
YLÄHYLLY 1166X280	YKH12	5,35	YKH12P3	8,05	YKH12C	8,70

Irtosivut 16 mm	Valkea		Valkea P3		Värilliset	
		€/kpl		€/kpl		€/kpl
IRTOSIVU 2360X568	KKIS	18,25	KKISP3	27,05	KKISC	29,50
IRTOSIVU 2080X568	KMIS	16,00	KMISP3	23,85	KMISC	26,00
ALAKAAPIN IRTOSIVU 870X568	PKIS	6,80	PKISP3	10,05	PKISC	11,00
SEINÄKAAPIN IRTOSIVU 989X323	SSKIS	5,50	SSKISP3	8,35	SSKISC	9,05
SEINÄKAAPIN IRTOSIVU 704X323	SSKMIS	4,65	SSKMISP3	6,90	SSKMISC	7,50
SEINÄKAAPIN IRTOSIVU 989X288	SKIS	4,65	SKISP3	6,90	SKISC	7,50
SEINÄKAAPIN IRTOSIVU 704X288	SKMIS	3,90	SKMISP3	5,75	SKMISC	6,20
IRTOSIVU 2750X585	IS27	20,20	IS27P3	29,95	IS27C	32,70
LIUKUKOMERON IRTOSIVU 2750X660	LKIS	24,55	LKISP3	36,40	LKISC	39,70
IRTOSIVU / PEITE 16 MM MÄÄRÄMITTA M2	ISMM	29,85	ISMMP3	31,65	ISMMC	34,55

Sokkelit ja ylätytöt	Valkea		Valkea P3		Värilliset	
		€/kpl		€/kpl		€/kpl
SOKKELI 2750X158	SOK27	6,70	SOK27P3	10,00	SOK27C	10,95
YLÄSOKKELI 2750X300	YSOK27	11,00	YSOK27P3	17,15	YSOK27C	18,75
SOKKELI ALUMIINIILAMINAATTI 3050X158	SOKALU	38,85				

varastotuote PE1

Komeron rungot syvyys 458 sis. 4 hyllyä	Valkea P3	
		€/kpl
WC KOMERO 1750X300X458	WCHKS3	93,60
WC KOMERO 1750X400X458	WCHKS4	103,40
WC KOMERO 1750X500X458	WCHKS5	113,25
WC KOMERO 1750X600X458	WCHKS6	121,15

Poraukset:

- Aluslevylle 100 mm päistä
  - Hyllynkannakkeelle
- Laatikkoporaukset syvyyksissä 458 ja 363:
- LEGRABOX
  - TANDEMBOX
  - MERIVOBX

Komeron rungot syvyys 363 sis. 4 hyllyä	Valkea P3	
		€/kpl
WC KOMERO 1750X300X363	WCHKE3	93,60
WC KOMERO 1750X400X363	WCHKE4	103,40
WC KOMERO 1750X500X363	WCHKE5	113,25
WC KOMERO 1750X600X363	WCHKE6	121,15

Komeron rungot syvyys 288 sis. 4 hyllyä	Valkea P3	
		€/kpl
WC KOMERO 1750X300X288	WCHKM3	78,75
WC KOMERO 1750X400X288	WCHKM4	87,65
WC KOMERO 1750X500X288	WCHKM5	95,00
WC KOMERO 1750X600X288	WCHKM6	102,90

Alakaapin rungot 710 syvyys 458 sis. 1 hyllyn	Valkea P3	
		€/kpl
WC PÖYTÄKAAPPI 710X300X458	WCAKKS3	52,10
WC PÖYTÄKAAPPI 710X400X458	WCAKKS4	55,85
WC PÖYTÄKAAPPI 710X500X458	WCAKKS5	59,50
WC PÖYTÄKAAPPI 710X600X458	WCAKKS6	62,60
WC PÖYTÄKAAPPI 710X700X458	WCAKKS7	67,65
WC PÖYTÄKAAPPI 710X800X458	WCAKKS8	69,90
WC PÖYTÄKAAPPI 710X900X458	WCAKKS9	73,45
WC PÖYTÄKAAPPI 710X1000X458	WCAKKS10	76,20
WC PÖYTÄKAAPPI 710X1100X458	WCAKKS11	79,70
WC PÖYTÄKAAPPI 710X1200X458	WCAKKS12	82,30

Alakaapin rungot 569 syvyys 458 sis. 1 hyllyn	Valkea P3	
		€/kpl
WC PÖYTÄKAAPPI 569X300X458	WCAKS3	41,80
WC PÖYTÄKAAPPI 569X400X458	WCAKS4	44,80
WC PÖYTÄKAAPPI 569X500X458	WCAKS5	47,75
WC PÖYTÄKAAPPI 569X600X458	WCAKS6	50,25
WC PÖYTÄKAAPPI 569X700X458	WCAKS7	53,85
WC PÖYTÄKAAPPI 569X800X458	WCAKS8	56,15
WC PÖYTÄKAAPPI 569X900X458	WCAKS9	59,30
WC PÖYTÄKAAPPI 569X1000X458	WCAKS10	62,10
WC PÖYTÄKAAPPI 569X1100X458	WCAKS11	65,40
WC PÖYTÄKAAPPI 569X1200X458	WCAKS12	68,05

Alakaapin rungot 710 syvyys 363 sis. 1 hyllyn	Valkea P3	
		€/kpl
WC PÖYTÄKAAPPI 710X300X363	WCAKKE3	52,10
WC PÖYTÄKAAPPI 710X400X363	WCAKKE4	55,85
WC PÖYTÄKAAPPI 710X500X363	WCAKKE5	59,50
WC PÖYTÄKAAPPI 710X600X363	WCAKKE6	62,60
WC PÖYTÄKAAPPI 710X700X363	WCAKKE7	67,65
WC PÖYTÄKAAPPI 710X800X363	WCAKKE8	69,90
WC PÖYTÄKAAPPI 710X900X363	WCAKKE9	73,45
WC PÖYTÄKAAPPI 710X1000X363	WCAKKE10	76,20
WC PÖYTÄKAAPPI 710X1100X363	WCAKKE11	79,70
WC PÖYTÄKAAPPI 710X1200X363	WCAKKE12	82,30

varastotuote PE1

Alakaapin rungot 569 syvyys 363 sis. 1 hyllyn	Valkea P3	
		€ /kpl
WC PÖYTÄKAAPPI 569X300X363	WCAKE3	41,80
WC PÖYTÄKAAPPI 569X400X363	WCAKE4	44,80
WC PÖYTÄKAAPPI 569X500X363	WCAKE5	47,75
WC PÖYTÄKAAPPI 569X600X363	WCAKE6	50,25
WC PÖYTÄKAAPPI 569X700X363	WCAKE7	53,85
WC PÖYTÄKAAPPI 569X800X363	WCAKE8	56,15
WC PÖYTÄKAAPPI 569X900X363	WCAKE9	59,30
WC PÖYTÄKAAPPI 569X1000X363	WCAKE10	62,10
WC PÖYTÄKAAPPI 569X1100X363	WCAKE11	65,40
WC PÖYTÄKAAPPI 569X1200X363	WCAKE12	68,05

Alakaapin rungot 710 syvyys 288 sis. 1 hyllyn	Valkea P3	
		€ /kpl
WC PÖYTÄKAAPPI 710X300X288	WCAKKM3	45,35
WC PÖYTÄKAAPPI 710X400X288	WCAKKM4	49,15
WC PÖYTÄKAAPPI 710X500X288	WCAKKM5	52,10
WC PÖYTÄKAAPPI 710X600X288	WCAKKM6	55,20
WC PÖYTÄKAAPPI 710X700X288	WCAKKM7	59,85
WC PÖYTÄKAAPPI 710X800X288	WCAKKM8	61,90
WC PÖYTÄKAAPPI 710X900X288	WCAKKM9	65,20
WC PÖYTÄKAAPPI 710X1000X288	WCAKKM10	67,65
WC PÖYTÄKAAPPI 710X1100X288	WCAKKM11	70,85
WC PÖYTÄKAAPPI 710X1200X288	WCAKKM12	73,05

Alakaapin rungot 569 syvyys 288 sis. 1 hylly	Valkea P3	
		€ /kpl
WC PÖYTÄKAAPPI 569X300X288	WCAKM3	36,40
WC PÖYTÄKAAPPI 569X400X288	WCAKM4	39,40
WC PÖYTÄKAAPPI 569X500X288	WCAKM5	41,80
WC PÖYTÄKAAPPI 569X600X288	WCAKM6	44,30
WC PÖYTÄKAAPPI 569X700X288	WCAKM7	47,55
WC PÖYTÄKAAPPI 569X800X288	WCAKM8	49,75
WC PÖYTÄKAAPPI 569X900X288	WCAKM9	52,70
WC PÖYTÄKAAPPI 569X1000X288	WCAKM10	55,15
WC PÖYTÄKAAPPI 569X1100X288	WCAKM11	58,15
WC PÖYTÄKAAPPI 569X1200X288	WCAKM12	60,35

Yläkaapin rungot 704 syvyys 183 sis. 2 hyllyä	Valkea P3	
		€ /kpl
WC SEINÄKAAPPI 704X300X183	WCYKK3	38,35
WC SEINÄKAAPPI 704X400X183	WCYKK4	40,90
WC SEINÄKAAPPI 704X500X183	WCYKK5	43,35
WC SEINÄKAAPPI 704X600X183	WCYKK6	46,30
WC SEINÄKAAPPI 704X700X183	WCYKK7	49,75
WC SEINÄKAAPPI 704X800X183	WCYKK8	52,20
WC SEINÄKAAPPI 704X900X183	WCYKK9	56,15
WC SEINÄKAAPPI 704X1000X183	WCYKK10	60,35
WC SEINÄKAAPPI 704X1100X183	WCYKK11	64,85
WC SEINÄKAAPPI 704X1200X183	WCYKK12	69,80

Yläkaapin rungot 563 syvyys 183 sis. 2 hyllyä	Valkea P3	
		€ /kpl
WC SEINÄKAAPPI 563X300X183	WCYKM3	35,95
WC SEINÄKAAPPI 563X400X183	WCYKM4	38,35
WC SEINÄKAAPPI 563X500X183	WCYKM5	40,90
WC SEINÄKAAPPI 563X600X183	WCYKM6	43,35
WC SEINÄKAAPPI 563X700X183	WCYKM7	47,35
WC SEINÄKAAPPI 563X800X183	WCYKM8	49,25
WC SEINÄKAAPPI 563X900X183	WCYKM9	52,95
WC SEINÄKAAPPI 563X1000X183	WCYKM10	56,90
WC SEINÄKAAPPI 563X1100X183	WCYKM11	61,20
WC SEINÄKAAPPI 563X1200X183	WCYKM12	65,75

varastotuote PE1

# IRTOKOMPONENTIT

## Komeroiden ja alakaappien sivulevyt

Valkea Nimikeryhmä 25010

Valkea P3 Nimikeryhmä 25020

Komeronsivut ilman sokkelia	Lavalla	Valkea		Valkea P3	
			€/kpl		€/kpl
KOMERON SIVU 2200X565 VAS	40	KKKSLUV	18,80	KKKSLUVP3	27,50
KOMERON SIVU 2200X565 OIK	40	KKKSLUO	18,80	KKKSLUOP3	27,50
KOMERON SIVU 1920X565 VAS	40	KKSLUV	17,60	KKSLUVP3	25,70
KOMERON SIVU 1920X565 OIK	40	KKSLUO	17,60	KKSLUOP3	25,70
KOMERON SIVU 1750X565 VAS	40	KMSLUV	16,45	KMSLUVP3	23,90
KOMERON SIVU 1750X565 OIK	40	KMSLUO	16,45	KMSLUOP3	23,90

varastotuote PE1

Yläkomeran sivut	Lavalla	Valkea		Valkea P3	
			€/kpl		€/kpl
YLÄKOMERON SIVU 989X565	160	YKKKSVO	12,90	YKKKSVP3	18,55
YLÄKOMERON SIVU 704X565	160	YKKMSVO	9,10	YKKMSVP3	13,30
YLÄKOMERON SIVU 565X565	160	YKKSVO	7,25	YKKSVP3	10,60
YLÄKOMERON SIVU 450X565 VAS	80	YKSV	5,65	YKSVP3	8,10
YLÄKOMERON SIVU 450X565 OIK	80	YKSO	5,65	YKSOP3	8,10
YLÄKOMERON SIVU 352X565 VAS	80	YKESV	5,65	YKESVP3	8,10
YLÄKOMERON SIVU 352X565 OIK	80	YKESO	5,65	YKESOP3	8,10
YLÄKOMERON SIVU 280X565 VAS	160	YKMSV	4,75	YKMSVP3	6,80
YLÄKOMERON SIVU 280X565 OIK	160	YKMESO	4,75	YKMSOP3	6,80
YLÄKOMERON SIVU 185X565 VAS	160	YKMJKSV	4,75	YKMJKSVP3	6,80
YLÄKOMERON SIVU 185X565 OIK	160	YKMJKSO	4,75	YKMJKSOP3	6,80

varastotuote PE1

Blum alakaapin sivut ilman sokkelia	Lavalla	Valkea		Valkea P3	
			€/kpl		€/kpl
BLUM SIVU 710X565 VAS	80	PKSBLUV	8,25	PKSBLUVP3	11,90
BLUM SIVU 710X565 OIK	80	PKSBLUO	8,25	PKSBLUOP3	11,90
MERIVOBX SIVU 710X565 VAS	80	PKSBMLUV	8,25	PKSBMLUVP3	11,90
MERIVOBX SIVU 710X565 OIK	80	PKSBMLUO	8,25	PKSBMLUOP3	11,90
METABOX SIVU 710X565 VAS	80	PKSBMLUV	8,25	PKSBMLUVP3	11,90
METABOX SIVU 710X565 OIK	80	PKSBMLUO	8,25	PKSBMLUOP3	11,90
UUNIKAAPIN SIVU 710X565 VAS	80	PKUSLUV	8,00	PKUSLUVP3	11,40
UUNIKAAPIN SIVU 710X565 OIK	80	PKUSLUO	8,00	PKUSLUOP3	11,40
UUNIKAAPIN SIVU XL 710X565 VAS	80	PKUSLXUV	8,00	PKUSLXUVP3	11,40
UUNIKAAPIN SIVU XL 710X565 OIK	80	PKUSLXUO	8,00	PKUSLXUOP3	11,40

varastotuote PE1

Blum matalan alakaapin sivut ilman sokkelia	Lavalla	Valkea		Valkea P3	
			€/kpl		€/kpl
BLUM SIVU 569X565 VAS	80	PKMLSBLUV	7,90	PKMLSBLUVP3	11,25
BLUM SIVU 569X565 OIK	80	PKMLSBLUO	7,90	PKMLSBLUOP3	11,25
MERIVOBX SIVU 569X565 VAS	80	PKMSBMVLUV	7,90	PKMSBMVLUVP3	11,25
MERIVOBX SIVU 569X565 OIK	80	PKMSBMVLUO	7,90	PKMSBMVLUOP3	11,25
BLUM SIVU 285X565 VAS	160	PKILSBLUV	5,25	PKILSBLUVP3	7,40
BLUM SIVU 285X565 OIK	160	PKILSBLUO	5,25	PKILSBLUOP3	7,40

Alakaapin sivut ilman sokkelia	Lavalla	Valkea		Valkea P3	
			€/kpl		€/kpl
ALAKAAPIN SIVU 710X565 VAS	80	PKSLUV	8,00	PKSLUVP3	11,40
ALAKAAPIN SIVU 710X565 OIK	80	PKSLUO	8,00	PKSLUOP3	11,40
ALAKAAPIN SIVU 569X565 VAS	80	PKMSLUV	7,50	PKMSLUVP3	10,75
ALAKAAPIN SIVU 569X565 OIK	80	PKMSLUO	7,50	PKMSLUOP3	10,75
ALAKAAPIN SIVU 710X285 VAS	160	PKKAPSLUV	5,70	PKKAPSLUVP3	8,05
ALAKAAPIN SIVU 710X285 OIK	160	PKKAPSLUO	5,70	PKKAPSLUOP3	8,05



Laatikoston sivut ilman sokkelia ILMOITA LAATIKKO	Lavalla	Valkea		Valkea P3	
			€/kpl		€/kpl
LAATIKOSTON SIVU 710X565 VAS	80	PKLSLUV	8,25	PKLSLUV3	11,90
LAATIKOSTON SIVU 710X565 OIK	80	PKLSLUO	8,25	PKLSLUOP3	11,90
LAATIKOSTON SIVU 569X565 VAS	80	PKMLSLUV	7,90	PKMLSLUV3	11,25
LAATIKOSTON SIVU 569X565 OIK	80	PKMLSLUO	7,90	PKMLSLUOP3	11,25
LAATIKOSTON SIVU 357X565 VAS	80	PKKILSLUV	7,40	PKKILSLUV3	10,45
LAATIKOSTON SIVU 357X565 OIK	80	PKKILSLUO	7,40	PKKILSLUOP3	10,45
LAATIKOSTON SIVU 285X565 VAS	80	PKILSLUV	5,25	PKILSLUV3	7,40
LAATIKOSTON SIVU 285X565 OIK	80	PKILSLUO	5,25	PKILSLUOP3	7,40
LAATIKOSTON SIVU 144X565 VAS	80	PMILSLUV	4,55	PMILSLUV3	6,25
LAATIKOSTON SIVU 144X565 OIK	80	PMILSLUO	4,55	PMILSLUOP3	6,25
TASOLAATIKON SIVU 144X565 VAS	80	TLSV	4,15	TLSVP3	5,80
TASOLAATIKON SIVU 144X565 OIK	80	TLSO	4,15	TLSOP3	5,80

## Komeroiden ja alakaappien sivulevyt sokkeliloveuksella (160 mm)

Komeronsivut sokkelilla	Lavalla	Valkea		Valkea P3	
			€/kpl		€/kpl
KOMERON SIVU 2360X565 VAS	40	KKKSV	18,80	KKKSVP3	27,75
KOMERON SIVU 2360X565 OIK	40	KKKSO	18,80	KKKSOP3	27,75
KOMERON SIVU 2080X565 VAS	40	KKSV	17,60	KKSVP3	26,00
KOMERON SIVU 2080X565 OIK	40	KKSO	17,60	KKSOP3	26,00
KOMERON SIVU 1910X565 VAS	40	KMSV	16,45	KMSVP3	24,15
KOMERON SIVU 1910X565 OIK	40	KMSO	16,45	KMSOP3	24,15

varastotuote PE1

Laatikoston sivut sokkelilla ILMOITA LAATIKKO	Lavalla	Valkea		Valkea P3	
			€/kpl		€/kpl
LAATIKOSTON SIVU 870X565 VAS	80	PKLSV	8,35	PKLSVP3	12,20
LAATIKOSTON SIVU 870X565 OIK	80	PKLSO	8,35	PKLSOP3	12,20
LAATIKOSTON SIVU 729X565 VAS	80	PKMLSV	7,80	PKMLSV3	11,40
LAATIKOSTON SIVU 729X565 OIK	80	PKMLSO	7,80	PKMLSOP3	11,40
LAATIKOSTON SIVU 517X565 VAS	80	PKKILSV	7,45	PKKILSV3	10,80
LAATIKOSTON SIVU 517X565 OIK	80	PKKILSO	7,45	PKKILSOP3	10,80
LAATIKOSTON SIVU 445X565 VAS	80	PKILSV	7,20	PKILSV3	10,45
LAATIKOSTON SIVU 445X565 OIK	80	PKILSO	7,20	PKILSOP3	10,45
LAATIKOSTON SIVU 304X565 VAS	80	PMILSV	6,85	PMILSV3	9,85
LAATIKOSTON SIVU 304X565 OIK	80	PMILSO	6,85	PMILSOP3	9,85

Alakaappin sivut sokkelilla	Lavalla	Valkea		Valkea P3	
			€/kpl		€/kpl
ALAKAAPIN SIVU 870X565 VAS	80	PKSV	8,05	PKSVP3	11,70
ALAKAAPIN SIVU 870X565 OIK	80	PKSO	8,05	PKSOP3	11,70
ALAKAAPIN SIVU 729X565 VAS	80	PKMSV	7,50	PKMSVP3	10,90
ALAKAAPIN SIVU 729X565 OIK	80	PKMSO	7,50	PKMSOP3	10,90
ALAKAAPIN SIVU 870X285 VAS	160	PKKAPSV	5,70	PKKAPSV3	8,15
ALAKAAPIN SIVU 870X285 OIK	160	PKKAPSO	5,70	PKKAPSOP3	8,15
UUNIKAAPIN SIVU 870X565 VAS	80	PKUSV	8,05	PKUSVP3	11,70
UUNIKAAPIN SIVU 870X565 OIK	80	PKUSO	8,05	PKUSOP3	11,70
UUNIKAAPIN SIVU XL 870X565 VAS	80	PKUSXLV	8,05	PKUSXLVP3	11,70
UUNIKAAPIN SIVU XL 870X565 OIK	80	PKUSXLO	8,05	PKUSXLOP3	11,70

# Seinäkaapin sivut, syvyys 320

Yläkaapin sivut syvät	Lavalla	Valkea		Valkea P3	
			€/kpl		€/kpl
YLÄKAAPIN SIVU 989X320	160	SSKSVO	6,15	SSKSVOP3	9,10
YLÄKAAPIN SIVU 704X320	160	SSMSVO	5,20	SSMSVOP3	7,60
YLÄKAAPIN SIVU 563X320	160	SSKMSVO	4,80	SSKMSVOP3	7,10
YLÄKAAPIN SIVU 450X320 VAS	160	SSKYSV	4,20	SSKYSVP3	6,35
YLÄKAAPIN SIVU 450X320 OIK	160	SSKYSO	4,20	SSKYSOP3	6,35
YLÄKAAPIN SIVU 352X320 VAS	160	SSKYESV	4,20	SSKYESVP3	6,35
YLÄKAAPIN SIVU 352X320 OIK	160	SSKYESO	4,20	SSKYESOP3	6,35
YLÄKAAPIN SIVU 285X320 VAS	160	SSKYMSV	3,75	SSKYMSVP3	5,50
YLÄKAAPIN SIVU 285X320 OIK	160	SSKYMSO	3,75	SSKYMSOP3	5,50

varastotuote PE1

Kuivauskaapin sivut syvät P3	Lavalla	Valkea P3	
			€/kpl
KUIVAUSKAAPIN SIVU 989X320 VAS	160	SSKASVP3	8,80
KUIVAUSKAAPIN SIVU 989X320 OIK	160	SSKASOP3	8,80
KUIVAUSKAAPIN SIVU 704X320 VAS	160	SSKMASVP3	7,65
KUIVAUSKAAPIN SIVU 704X320 OIK	160	SSKMASOP3	7,65

varastotuote PE1

Mikrokaapin sivut syvät välipohjalla	Lavalla	Valkea		Valkea P3	
			€/kpl		€/kpl
MIKROKAAPIN SIVU 1070X320 VAS	80	SSKMIRS10V	7,20	SSKMIRS10VP3	10,70
MIKROKAAPIN SIVU 1070X320 OIK	80	SSKMIRS10O	7,20	SSKMIRS10OP3	10,70
MIKROKAAPIN SIVU 989X320 VAS	80	SSKMIKROSV	7,00	SSKMIKROSVOP3	10,25
MIKROKAAPIN SIVU 989X320 OIK	80	SSKMIKROSO	7,00	SSKMIKROSOOP3	10,25
MIKROKAAPIN SIVU 800X320 VAS	80	SSKMIRS8V	6,65	SSKMIRS8VP3	9,90
MIKROKAAPIN SIVU 800X320 OIK	80	SSKMIRS8O	6,65	SSKMIRS8OP3	9,90
MIKROKAAPIN SIVU 704X320 VAS	80	SSMMIKROSV	6,15	SSMMIKROSVOP3	9,55
MIKROKAAPIN SIVU 704X320 OIK	80	SSMMIKROSO	6,15	SSMMIKROSOOP3	9,55

varastotuote PE1

Maustekaapin sivut	Lavalla	Valkea		Valkea P3	
			€/kpl		€/kpl
MAUSTEKAAPIN SIVU 845X100 VAS	320	SKTL SV	3,00	SKTL SVOP3	4,50
MAUSTEKAAPIN SIVU 845X100 OIK	320	SKTL SO	3,00	SKTL SOP3	4,50
MAUSTEKAAPIN SIVU 590X100 VAS	320	SMTL SV	2,75	SMTL SVOP3	3,95
MAUSTEKAAPIN SIVU 590X100 OIK	320	SMTL SO	2,75	SMTL SOP3	3,95

varastotuote PE1

# Seinäkaapin sivut, syvyys 285

Yläkaapin sivut	Lavalla	Valkea		Valkea P3	
			€/kpl		€/kpl
YLÄKAAPIN SIVU 989X285	320	SKSVO	5,10	SKSVOP3	7,60
YLÄKAAPIN SIVU 704X285	320	SMSVO	4,20	SMSVOP3	6,35
YLÄKAAPIN SIVU 563X285	320	SKMSVO	4,00	SKMSVOP3	5,90
YLÄKAAPIN SIVU 450X285 VAS	160	SKYSV	3,55	SKYSVP3	5,30
YLÄKAAPIN SIVU 450X285 OIK	160	SKYSO	3,55	SKYSOP3	5,30
YLÄKAAPIN SIVU 352X285 VAS	160	SKYESV	3,55	SKYESVP3	5,30
YLÄKAAPIN SIVU 352X285 OIK	160	SKYESO	3,55	SKYESOP3	5,30
YLÄKAAPIN SIVU 285X285 VAS	160	SKYMSV	3,15	SKYMSVP3	4,65
YLÄKAAPIN SIVU 285X285 OIK	160	SKYMSO	3,15	SKYMSOP3	4,65

Kuivauskaapin sivut P3	Lavalla	Valkea P3	
			€/kpl
KUIVAUSKAAPIN SIVU 989X285 VAS	160	SKASVP3	7,25
KUIVAUSKAAPIN SIVU 989X285 OIK	160	SKASOP3	7,25
KUIVAUSKAAPIN SIVU 704X285 VAS	160	SKMASVP3	6,40
KUIVAUSKAAPIN SIVU 704X285 OIK	160	SKMASOP3	6,40

Mikrokaapin sivut välipohjalla		Lavalla	Valkea		Valkea P3	
				€/kpl		€/kpl
MIKROKAAPIN SIVU 1070X285 VAS	OVI 703	80	SKMIRS10V	5,95	SKMIRS10VP3	8,90
MIKROKAAPIN SIVU 1070X285 OIK		80	SKMIRS10O	5,95	SKMIRS10OP3	8,90
MIKROKAAPIN SIVU 989X285 VAS	OVI 562	80	SKMIRS9V	5,75	SKMIRS9VP3	8,65
MIKROKAAPIN SIVU 989X285 OIK		80	SKMIRS9O	5,75	SKMIRS9OP3	8,65
MIKROKAAPIN SIVU 800X285 VAS	OVI 445	80	SKMIRS8V	5,50	SKMIRS8VP3	8,20
MIKROKAAPIN SIVU 800X285 OIK		80	SKMIRS8O	5,50	SKMIRS8OP3	8,20
MIKROKAAPIN SIVU 704X285 VAS	OVI 350	80	SKMIRS7V	5,10	SKMIRS7VP3	7,75
MIKROKAAPIN SIVU 704X285 OIK		80	SKMIRS7O	5,10	SKMIRS7OP3	7,75

# Kaappien pohjat ja hyllylevyt

Valkea ja värilliset Nimikeryhmä 25010

Valkea P3 Nimikeryhmä 25020

Alakaapin pohjat	Lavalla	Valkea		Valkea P3	
			€/kpl		€/kpl
ALAKAAPIN POHJA 167X563	320	AKP2	2,15	AKP2P3	3,15
ALAKAAPIN POHJA 267X563	320	AKP3	2,50	AKP3P3	3,75
ALAKAAPIN POHJA 367X563	320	AKP4	3,25	AKP4P3	4,85
ALAKAAPIN POHJA 467X563	160	AKP5	4,00	AKP5P3	5,85
ALAKAAPIN POHJA 567X563	160	AKP6	4,65	AKP6P3	6,90
ALAKAAPIN POHJA 667X563	160	AKP7	5,65	AKP7P3	8,40
ALAKAAPIN POHJA 767X563	160	AKP8	6,15	AKP8P3	9,10
ALAKAAPIN POHJA 867X563	160	AKP9	7,10	AKP9P3	10,55
ALAKAAPIN POHJA 967X563	160	AKP10	7,60	AKP10P3	11,25
ALAKAAPIN POHJA 1067X563	80	AKP11	8,45	AKP11P3	12,80
ALAKAAPIN POHJA 1167X563	80	AKP12	9,00	AKP12P3	13,45
ALAKAAPIN POHJA AUKOLLA 567X563	160	AKP6E	6,45	AKP6EP3	8,70
ALAKAAPIN POHJA AUKOLLA 867X563	160	AKP9E	8,90	AKP9EP3	12,35

varastotuote PE1

Komeron ja alakaapin pohjat sokkelijalkaporauksella	Lavalla	Valkea		Valkea P3	
			€/kpl		€/kpl
ALAKAAPIN POHJA POR 167X563	320	AKP2P	3,00	AKP2PP3	4,00
ALAKAAPIN POHJA POR 267X563	320	AKP3P	3,40	AKP3PP3	4,65
ALAKAAPIN POHJA POR 367X563	320	AKP4P	4,05	AKP4PP3	5,70
ALAKAAPIN POHJA POR 467X563	160	AKP5P	4,85	AKP5PP3	6,70
ALAKAAPIN POHJA POR 567X563	160	AKP6P	5,45	AKP6PP3	7,75
ALAKAAPIN POHJA POR 667X563	160	AKP7P	6,45	AKP7PP3	9,25
ALAKAAPIN POHJA POR 767X563	160	AKP8P	7,00	AKP8PP3	9,95
ALAKAAPIN POHJA POR 867X563	160	AKP9P	8,00	AKP9PP3	11,35
ALAKAAPIN POHJA POR 967X563	160	AKP10P	8,40	AKP10PP3	12,10
ALAKAAPIN POHJA POR 1067X563	80	AKP11P	9,30	AKP11PP3	13,60
ALAKAAPIN POHJA POR 1167X563	80	AKP12P	9,90	AKP12PP3	14,25
ALAK POHJA POR AUKOLLA 567X563	160	AKP6PE	7,25	AKP6PEP3	9,55

varastotuote PE1

Komeron ja alakaapin hyllyt	Lavalla	Valkea		Valkea P3		Värilliset	
			€/kpl		€/kpl		
ALAHYLLY 166X560	320	AKH2	1,85	AKH2P3	2,90	AKH2C	3,15
ALAHYLLY 266X560	320	AKH3	2,30	AKH3P3	3,55	AKH3C	3,85
ALAHYLLY 366X560	320	AKH4	3,05	AKH4P3	4,60	AKH4C	5,05
ALAHYLLY 466X560	160	AKH5	3,75	AKH5P3	5,70	AKH5C	6,15
ALAHYLLY 566X560	160	AKH6	4,50	AKH6P3	6,70	AKH6C	7,35
ALAHYLLY 666X560	160	AKH7	5,40	AKH7P3	8,15	AKH7C	8,90
ALAHYLLY 766X560	160	AKH8	5,90	AKH8P3	8,90	AKH8C	9,75
ALAHYLLY 866X560	160	AKH9	6,90	AKH9P3	10,25	AKH9C	11,20
ALAHYLLY 966X560	160	AKH10	7,40	AKH10P3	11,05	AKH10C	12,10
ALAHYLLY 1066X560	80	AKH11	8,35	AKH11P3	12,40	AKH11C	13,55
ALAHYLLY 1166X560	80	AKH12	8,85	AKH12P3	13,30	AKH12C	14,45

varastotuote PE1

# Seinäkaappien pohjat ja hyllyt, syvyys 320

Valkea ja värilliset Nimikeryhmä 25010

Valkea P3 Nimikeryhmä 25020

Yläkaapin syvät pohjat	Lavalla	Valkea		Valkea P3	
			€/kpl		€/kpl
YLÄKAAPIN POHJA 167X318	320	YKPS2	1,65	YKPS2P3	2,35
YLÄKAAPIN POHJA 267X318	320	YKPS3	2,10	YKPS3P3	3,00
YLÄKAAPIN POHJA 367X318	320	YKPS4	2,50	YKPS4P3	3,70
YLÄKAAPIN POHJA 417X318	320	YKPS45	3,05	YKPS45P3	4,55
YLÄKAAPIN POHJA 467X318	320	YKPS5	3,05	YKPS5P3	4,55
YLÄKAAPIN POHJA 567X318	320	YKPS6	3,50	YKPS6P3	5,25
YLÄKAAPIN POHJA 667X318	320	YKPS7	4,15	YKPS7P3	6,30
YLÄKAAPIN POHJA 767X318	320	YKPS8	4,20	YKPS8P3	6,35
YLÄKAAPIN POHJA 867X318	320	YKPS9	5,30	YKPS9P3	7,80
YLÄKAAPIN POHJA 967X318	320	YKPS10	6,10	YKPS10P3	9,25
YLÄKAAPIN POHJA 1067X318	160	YKPS11	6,40	YKPS11P3	9,55
YLÄKAAPIN POHJA 1167X318	160	YKPS12	6,65	YKPS12P3	9,90

varastotuote PE1

Yläkaapin syvät pohjat	Valkea		Valkea P3		
		€/kpl		€/kpl	
<b>*kavennettu 24mm edestä</b>					
YLÄKAAPIN POHJA 167X296 KAV		YKPS2K	2,45	YKPS2KP3	3,15
YLÄKAAPIN POHJA 267X296 KAV		YKPS3K	2,90	YKPS3KP3	3,80
YLÄKAAPIN POHJA 367X296 KAV		YKPS4K	3,30	YKPS4KP3	4,50
YLÄKAAPIN POHJA 417X296 KAV		YKPS45K	3,85	YKPS45KP3	5,35
YLÄKAAPIN POHJA 467X296 KAV		YKPS5K	3,85	YKPS5KP3	5,35
YLÄKAAPIN POHJA 567X296 KAV		YKPS6K	4,30	YKPS6KP3	6,05
YLÄKAAPIN POHJA 667X296 KAV		YKPS7K	4,95	YKPS7KP3	7,10
YLÄKAAPIN POHJA 767X296 KAV		YKPS8K	5,00	YKPS8KP3	7,15
YLÄKAAPIN POHJA 867X296 KAV		YKPS9K	6,10	YKPS9KP3	8,60
YLÄKAAPIN POHJA 967X296 KAV		YKPS10K	6,90	YKPS10KP3	10,05
YLÄKAAPIN POHJA 1067X296 KAV		YKPS11K	7,20	YKPS11KP3	10,35
YLÄKAAPIN POHJA 1167X296 KAV		YKPS12K	7,45	YKPS12KP3	10,70

varastotuote PE1

Seinäkaapin syvät hyllyt	Lavalla	Valkea		Valkea P3		Värilliset	
			€/kpl		€/kpl		
YLÄHYLLY 166X315	320	YKHS2	1,35	YKHS2P3	2,25	YKHS2C	2,45
YLÄHYLLY 266X315	320	YKHS3	1,75	YKHS3P3	2,85	YKHS3C	3,10
YLÄHYLLY 366X315	320	YKHS4	2,25	YKHS4P3	3,65	YKHS4C	4,05
YLÄHYLLY 416X315	320	YKHS45	2,80	YKHS45P3	4,35	YKHS45C	4,70
YLÄHYLLY 466X315	320	YKHS5	2,80	YKHS5P3	4,35	YKHS5C	4,70
YLÄHYLLY 566X315	320	YKHS6	3,30	YKHS6P3	5,05	YKHS6C	5,50
YLÄHYLLY 666X315	320	YKHS7	4,00	YKHS7P3	5,95	YKHS7C	6,60
YLÄHYLLY 766X315	320	YKHS8	4,05	YKHS8P3	6,45	YKHS8C	7,05
YLÄHYLLY 866X315	320	YKHS9	5,05	YKHS9P3	7,60	YKHS9C	8,35
YLÄHYLLY 966X315	320	YKHS10	5,85	YKHS10P3	8,95	YKHS10C	9,80
YLÄHYLLY 1066X315	160	YKHS11	6,30	YKHS11P3	9,35	YKHS11C	10,20
YLÄHYLLY 1166X315	160	YKHS12	6,55	YKHS12P3	9,60	YKHS12C	10,45

varastotuote PE1

Maustekaapin pohjat	Lavalla	Valkea		Valkea P3	
			€/kpl		€/kpl
MAUSTEKAAPIN POHJA 468X98	320	TLP5	1,60	TLP5P3	2,30
MAUSTEKAAPIN POHJA 568X98	320	TLP6	1,65	TLP6P3	2,35

varastotuote PE1

# Seinäkaappien pohjat ja hyllyt, syvyys 285

Valkea ja värilliset Nimikeryhmä 25010

Valkea P3 Nimikeryhmä 25020

Yläkaapin pohjat	Lavalla	Valkea		Valkea P3	
			€/kpl		€/kpl
YLÄKAAPIN POHJA 167X283	320	YKP2	1,35	YKP2P3	1,90
YLÄKAAPIN POHJA 267X283	320	YKP3	1,70	YKP3P3	2,40
YLÄKAAPIN POHJA 367X283	320	YKP4	2,10	YKP4P3	3,10
YLÄKAAPIN POHJA 417X283	320	YKP45	2,50	YKP45P3	3,70
YLÄKAAPIN POHJA 467X283	320	YKP5	2,50	YKP5P3	3,70
YLÄKAAPIN POHJA 567X283	320	YKP6	2,90	YKP6P3	4,35
YLÄKAAPIN POHJA 667X283	320	YKP7	3,50	YKP7P3	5,25
YLÄKAAPIN POHJA 767X283	320	YKP8	3,55	YKP8P3	5,30
YLÄKAAPIN POHJA 867X283	320	YKP9	4,40	YKP9P3	6,55
YLÄKAAPIN POHJA 967X283	320	YKP10	5,10	YKP10P3	7,65
YLÄKAAPIN POHJA 1067X283	160	YKP11	5,30	YKP11P3	8,00
YLÄKAAPIN POHJA 1167X283	160	YKP12	5,50	YKP12P3	8,20

Seinäkaapin hyllyt	Lavalla	Valkea		Valkea P3		Värilliset	
			€/kpl		€/kpl		
YLÄHYLLY 166X280	320	YKH2	1,10	YKH2P3	1,95	YKH2C	2,25
YLÄHYLLY 266X280	320	YKH3	1,40	YKH3P3	2,60	YKH3C	2,85
YLÄHYLLY 366X280	320	YKH4	1,85	YKH4P3	3,40	YKH4C	3,70
YLÄHYLLY 416X280	320	YKH45	2,30	YKH45P3	3,75	YKH45C	4,15
YLÄHYLLY 466X280	320	YKH5	2,30	YKH5P3	3,75	YKH5C	4,15
YLÄHYLLY 566X280	320	YKH6	2,75	YKH6P3	4,65	YKH6C	5,10
YLÄHYLLY 666X280	320	YKH7	3,30	YKH7P3	5,35	YKH7C	5,90
YLÄHYLLY 766X280	320	YKH8	3,40	YKH8P3	5,90	YKH8C	6,55
YLÄHYLLY 866X280	320	YKH9	4,15	YKH9P3	6,65	YKH9C	7,30
YLÄHYLLY 966X280	320	YKH10	4,90	YKH10P3	7,50	YKH10C	8,20
YLÄHYLLY 1066X280	160	YKH11	5,25	YKH11P3	7,80	YKH11C	8,50
YLÄHYLLY 1166X280	160	YKH12	5,35	YKH12P3	8,05	YKH12C	8,70

Mikrokaapin pohjat 350	Lavalla	Valkea		Valkea P3	
			€/kpl		€/kpl
MIKROKAAPIN POHJA 467X350	80	YKMIRP5	4,05	YKMIRP5P3	5,85
MIKROKAAPIN POHJA 567X350	80	YKMIRP6	4,55	YKMIRP6P3	6,40

varastotuote PE1

# Irtosivut, peitelevyt ja sokkelit

Valkea ja värilliset Nimikeryhmä 25010

Valkea P3 Nimikeryhmä 25020

Irtosivut	Lavalla	Valkea		Valkea P3		Värilliset	
			€/kpl		€/kpl		€/kpl
IRTOSIVU 2360X568	80	KKIS	18,25	KKISP3	27,05	KKISC	29,50
IRTOSIVU 2080X568	80	KMIS	16,00	KMISP3	23,85	KMISC	26,00
ALAKAAPIN IRTOSIVU 870X568	160	PKIS	6,80	PKISP3	10,05	PKISC	11,00
SEINÄKAAPIN IRTOSIVU 989X288	160	SKIS	4,65	SKISP3	6,90	SKISC	7,50
SEINÄKAAPIN IRTOSIVU 704X288	160	SKMIS	3,90	SKMISP3	5,75	SKMISC	6,20
SEINÄKAAPIN IRTOSIVU 989X323	160	SSKIS	5,50	SSKISP3	8,35	SSKISC	9,05
SEINÄKAAPIN IRTOSIVU 704X323	160	SSKMIS	4,65	SSKMISP3	6,90	SSKMISC	7,50
IRTOSIVU 2750X585	80	IS27	20,20	IS27P3	29,95	IS27C	32,70
LIUKUKOMERON IRTOSIVU 2750X660	80	LKIS	24,55	LKISP3	36,40	LKISC	39,70
IRTOSIVU / PEITE 16 MM MÄÄRÄMITTA M2		ISM	29,85	ISMMP3	31,65	ISMMC	34,55

Piilokulmakaapin peitelevy 710	Lavalla	Valkea		Valkea P3		Värilliset	
			€/kpl		€/kpl		€/kpl
PIILOKULMAKAAPIN PL 710X400	160	PKKPL4	8,70	PKKPL4P3	12,35	PKKPL4C	13,50
PIILOKULMAKAAPIN PL 710X500	160	PKKPL5	8,70	PKKPL5P3	12,35	PKKPL5C	13,50
PIILOKULMAKAAPIN PL 710X550	160	PKKPL55	8,70	PKKPL55P3	12,35	PKKPL55C	13,50
PIILOKULMAKAAPIN PL 710X600	160	PKKPL6	8,70	PKKPL6P3	12,35	PKKPL6C	13,50

Sokkelit	Lavalla	Valkea		Valkea P3		Värilliset	
			€/kpl		€/kpl		€/kpl
SOKKELI 2750X158	240	SOK27	6,70	SOK27P3	10,00	SOK27C	10,95
YLÄSOKKELI 2750X300	80	YSOK27	11,00	YSOK27P3	17,15	YSOK27C	18,75
SOKKELI ALUMIINIILAMINAATTI 3050X158	80	SOKALU	38,85				

varastotuote PE1

Tandembox-laatikon pohjat terästakasarjalle valkea	Lavalla	Valkea	
			€/kpl
POHJA TANDEMBOX 478X192X16 VAL	160	TPOHJ30VA1	2,10
POHJA TANDEMBOX 478X292X16 VAL	160	TPOHJ40VA1	2,60
POHJA TANDEMBOX 478X392X16 VAL	160	TPOHJ50VA1	3,10
POHJA TANDEMBOX 478X492X16 VAL	160	TPOHJ60VA1	3,60
POHJA TANDEMBOX 478X592X16 VAL	80	TPOHJ70VA1	4,05
POHJA TANDEMBOX 478X692X16 VAL	80	TPOHJ80VA1	4,40
POHJA TANDEMBOX 478X792X16 VAL	40	TPOHJ90VA1	5,20
POHJA TANDEMBOX 478X892X16 VAL	40	TPOHJ100VA1	5,75
POHJA TANDEMBOX 478X992X16 VAL	40	TPOHJ100VA1	5,75
POHJA TANDEMBOX 478X1092X16 VA	40	TPOHJ120VA1	6,35
POHJASOIRO TANDEM 478X2750 VAL	40	TBLPSOIROVA	19,15

Tandembox-laatikon pohjat terästakasarjalle tummanharmaa	Lavalla	Tummanharmaa	
			€/kpl
POHJA TANDEMBOX 478X192X16 HAR	160	TPOHJ30HA1	2,75
POHJA TANDEMBOX 478X292X16 HAR	160	TPOHJ40HA1	3,40
POHJA TANDEMBOX 478X392X16 HAR	160	TPOHJ50HA1	4,10
POHJA TANDEMBOX 478X492X16 HAR	160	TPOHJ60HA1	4,80
POHJA TANDEMBOX 478X592X16 HAR	80	TPOHJ70HA1	5,50
POHJA TANDEMBOX 478X692X16 HAR	80	TPOHJ80HA1	6,15
POHJA TANDEMBOX 478X792X16 HAR	40	TPOHJ90HA1	6,65
POHJA TANDEMBOX 478X892X16 HAR	40	TPOHJ100HA1	7,40
POHJA TANDEMBOX 478X992X16 HAR	40	TPOHJ110HA1	7,75
POHJA TANDEMBOX 478X1092X16 HAR	40	TPOHJ120HA1	8,25
POHJASOIRO TANDEM 478X2750 HAR	40	TBLPSOIROHA	21,70

Merivobox-laatikon pohjat terästakasarjalle valkea	Lavalla	Valkea	
			€/kpl
POHJA MERIVOBX 478X216 VAL	160	MPOHJ30VA	2,10
POHJA MERIVOBX 478X316 VAL	160	MPOHJ40VA	2,60
POHJA MERIVOBX 478X416 VAL	160	MPOHJ50VA	3,10
POHJA MERIVOBX 478X516 VAL	160	MPOHJ60VA	3,60
POHJA MERIVOBX 478X616 VAL	80	MPOHJ70VA	4,05
POHJA MERIVOBX 478X716 VAL	80	MPOHJ80VA	4,40
POHJA MERIVOBX 478X816 VAL	40	MPOHJ90VA	5,20
POHJA MERIVOBX 478X916 VAL	40	MPOHJ100VA	5,75
POHJA MERIVOBX 478X1016 VAL	40	MPOHJ110VA	5,75
POHJA MERIVOBX 478X1116 VAL	40	MPOHJ120VA	6,35

Merivobox-laatikon pohjat terästakasarjalle tummanharmaa	Lavalla	Tummanharmaa	
			€/kpl
POHJA MERIVOBX 478X216 HAR	160	MPOHJ30HA	2,75
POHJA MERIVOBX 478X316 HAR	160	MPOHJ40HA	3,40
POHJA MERIVOBX 478X416 HAR	160	MPOHJ50HA	4,10
POHJA MERIVOBX 478X516 HAR	160	MPOHJ60HA	4,80
POHJA MERIVOBX 478X616 HAR	80	MPOHJ70HA	5,50
POHJA MERIVOBX 478X716 HAR	80	MPOHJ80HA	6,15
POHJA MERIVOBX 478X816 HAR	40	MPOHJ90HA	6,65
POHJA MERIVOBX 478X916 HAR	40	MPOHJ100HA	7,40
POHJA MERIVOBX 478X1016 HAR	40	MPOHJ110HA	7,75
POHJA MERIVOBX 478X1116 HAR	40	MPOHJ120HA	8,25

varastotuote PE1



<b>Legrabox-laatikon pohjat terästakasarjalle valkea</b>	<b>Lavalla</b>	<b>Valkea</b>	
			€/kpl
LEGRABOX-POHJA 478X132 VALKEA	160	LPOHJ20VA	3,40
LEGRABOX-POHJA 478X232 VALKEA	160	LPOHJ30VA	3,40
LEGRABOX-POHJA 478X332 VALKEA	160	LPOHJ40VA	3,90
LEGRABOX-POHJA 478X432 VALKEA	160	LPOHJ50VA	4,40
LEGRABOX-POHJA 478X532 VALKEA	160	LPOHJ60VA	4,90
LEGRABOX-POHJA 478X632 VALKEA	80	LPOHJ70VA	5,35
LEGRABOX-POHJA 478X732 VALKEA	80	LPOHJ80VA	5,70
LEGRABOX-POHJA 478X832 VALKEA	40	LPOHJ90VA	6,45
LEGRABOX-POHJA 478X932 VALKEA	40	LPOHJ100VA	7,05
LEGRABOX-POHJA 478X1032 VALKEA	40	LPOHJ110VA	7,05
LEGRABOX-POHJA 478X1132 VALKEA	40	LPOHJ120VA	7,60

<b>Legrabox-laatikon pohjat terästakasarjalle tummanharmaa</b>	<b>Lavalla</b>	<b>Tummanharmaa</b>	
			€/kpl
LEGRABOX-POHJA 478X132 HARMAA	160	LPOHJ20HA	4,00
LEGRABOX-POHJA 478X232 HARMAA	160	LPOHJ30HA	4,00
LEGRABOX-POHJA 478X332 HARMAA	160	LPOHJ40HA	4,65
LEGRABOX-POHJA 478X432 HARMAA	160	LPOHJ50HA	5,40
LEGRABOX-POHJA 478X532 HARMAA	160	LPOHJ60HA	6,10
LEGRABOX-POHJA 478X632 HARMAA	80	LPOHJ70HA	6,85
LEGRABOX-POHJA 478X732 HARMAA	80	LPOHJ80HA	7,45
LEGRABOX-POHJA 478X832 HARMAA	40	LPOHJ90HA	8,00
LEGRABOX-POHJA 478X932 HARMAA	40	LPOHJ100HA	8,65
LEGRABOX-POHJA 478X1032 HARMAA	40	LPOHJ110HA	9,00
LEGRABOX-POHJA 478X1132 HARMAA	40	LPOHJ120HA	9,55

<b>Legrabox-laatikon pohjat levytakasarjalle musta</b>	<b>Lavalla</b>	<b>Musta</b>	
			€/kpl
LEGRABOX-POHJA 490X132 MUSTA	160	LPOHJ20MU	4,00
LEGRABOX-POHJA 490X232 MUSTA	160	LPOHJ30MU	4,00
LEGRABOX-POHJA 490X332 MUSTA	160	LPOHJ40MU	4,65
LEGRABOX-POHJA 490X432 MUSTA	160	LPOHJ50MU	5,40
LEGRABOX-POHJA 490X532 MUSTA	160	LPOHJ60MU	6,10
LEGRABOX-POHJA 490X632 MUSTA	80	LPOHJ70MU	6,85
LEGRABOX-POHJA 490X732 MUSTA	80	LPOHJ80MU	7,45
LEGRABOX-POHJA 490X832 MUSTA	40	LPOHJ90MU	8,00
LEGRABOX-POHJA 490X932 MUSTA	40	LPOHJ100MU	8,65
LEGRABOX-POHJA 490X1032 MUSTA	40	LPOHJ110MU	9,00
LEGRABOX-POHJA 490X1132 MUSTA	40	LPOHJ120MU	9,55

<b>Legrabox-laatikon mustat takasarjat N</b>	<b>Lavalla</b>	<b>Musta</b>	
			€/kpl
LEGRABOX-TAKAS N 39X529 MUSTA		LTAKA60NMU	4,50

varastotuote PE1

Legrabox-laatikon mustat takasarjat M	Lavalla	Musta	
			€/kpl
LEGRABOX-TAKAS M 63X129 MUSTA		LTAKA20MMU	2,30
LEGRABOX-TAKAS M 63X229 MUSTA		LTAKA30MMU	2,30
LEGRABOX-TAKAS M 63X329 MUSTA		LTAKA40MMU	2,75
LEGRABOX-TAKAS M 63X429 MUSTA		LTAKA50MMU	3,15
LEGRABOX-TAKAS M 63X529 MUSTA		LTAKA60MMU	3,50
LEGRABOX-TAKAS M 63X629 MUSTA		LTAKA70MMU	3,90
LEGRABOX-TAKAS M 63X729 MUSTA		LTAKA80MMU	4,35
LEGRABOX-TAKAS M 63X829 MUSTA		LTAKA90MMU	4,65
LEGRABOX-TAKAS M 63X929 MUSTA		LTAKA100MMU	5,20
LEGRABOX-TAKAS M 63X1029 MUSTA		LTAKA110MMU	5,50
LEGRABOX-TAKAS M 63X1129 MUSTA		LTAKA120MMU	5,90

Legrabox-laatikon mustat takasarjat K	Lavalla	Musta	
			€/kpl
LEGRABOX-TAKAS K 101X229 MUSTA		LTAKA30KMU	2,50
LEGRABOX-TAKAS K 101X329 MUSTA		LTAKA40MMU	3,10
LEGRABOX-TAKAS K 101X429 MUSTA		LTAKA50KMU	3,55
LEGRABOX-TAKAS K 101X529 MUSTA		LTAKA60KMU	4,05
LEGRABOX-TAKAS K 101X629 MUSTA		LTAKA70KMU	4,55
LEGRABOX-TAKAS K 101X729 MUSTA		LTAKA80KMU	5,05
LEGRABOX-TAKAS K 101X829 MUSTA		LTAKA90KMU	5,50
LEGRABOX-TAKAS K 101X929 MUSTA		LTAKA100KMU	6,15
LEGRABOX-TAKAS K 101X1029 MUSTA		LTAKA110KMU	6,65
LEGRABOX-TAKAS K 101X1129 MUSTA		LTAKA120KMU	7,10

Legrabox-laatikon mustat takasarjat C	Lavalla	Musta	
			€/kpl
LEGRABOX-TAKAS C 148X129 MUSTA		LTAKA20CMU	2,80
LEGRABOX-TAKAS C 148X229 MUSTA		LTAKA30CMU	2,80
LEGRABOX-TAKAS C 148X329 MUSTA		LTAKA40CMU	3,45
LEGRABOX-TAKAS C 148X429 MUSTA		LTAKA50CMU	4,00
LEGRABOX-TAKAS C 148X529 MUSTA		LTAKA60CMU	4,60
LEGRABOX-TAKAS C 148X629 MUSTA		LTAKA70CMU	5,20
LEGRABOX-TAKAS C 148X729 MUSTA		LTAKA80CMU	5,80
LEGRABOX-TAKAS C 148X829 MUSTA		LTAKA90CMU	6,40
LEGRABOX-TAKAS C 148X929 MUSTA		LTAKA100CMU	7,05
LEGRABOX-TAKAS C 148X1029 MUSTA		LTAKA110CMU	7,65
LEGRABOX-TAKAS C 148X1129 MUSTA		LTAKA120CMU	8,20

Legrabox-laatikon mustat takasarjat F	Lavalla	Musta	
			€/kpl
LEGRABOX-TAKAS F 212X229 MUSTA		LTAKA30FMU	4,05
LEGRABOX-TAKAS F 212X329 MUSTA		LTAKA40FMU	4,90
LEGRABOX-TAKAS F 212X429 MUSTA		LTAKA50FMU	5,30
LEGRABOX-TAKAS F 212X529 MUSTA		LTAKA60FMU	6,25
LEGRABOX-TAKAS F 212X629 MUSTA		LTAKA70FMU	7,40
LEGRABOX-TAKAS F 212X729 MUSTA		LTAKA80FMU	8,05
LEGRABOX-TAKAS F 212X829 MUSTA		LTAKA90FMU	8,95
LEGRABOX-TAKAS F 212X929 MUSTA		LTAKA100FMU	10,05
LEGRABOX-TAKAS F 212X1029 MUST		LTAKA110FMU	10,80
LEGRABOX-TAKAS F 212X1129 MUST		LTAKA120FMU	11,70

varastotuote PE1

Laatikon pohjat valkea ILMOITA MITTA	Lavalla	Valkea	€/kpl
Laatikon pohjalevy 300	320	LP30	2,10
Laatikon pohjalevy 400	320	LP40	2,60
Laatikon pohjalevy 500	320	LP50	3,10
Laatikon pohjalevy 600	160	LP60	3,60
Laatikon pohjalevy 700	160	LP70	4,05
Laatikon pohjalevy 800	160	LP80	4,40
Laatikon pohjalevy 900	160	LP90	5,20
Laatikon pohjalevy 1000	160	LP100	5,75
Laatikon pohjalevy 1100	160	LP110	6,35
Laatikon pohjalevy 1200	160	LP120	6,90
Laatikon pohjalevysoiro 2750		LPSOIRO	19,15

varastotuote PE1

Laatikon pohjat harmaa IMOITA MITTA	Lavalla	Harmaa	€/kpl
Laatikon pohjalevy 300	320	LP3C	2,75
Laatikon pohjalevy 400	320	LP4C	3,40
Laatikon pohjalevy 500	320	LP5C	4,10
Laatikon pohjalevy 600	160	LP6C	4,80
Laatikon pohjalevy 700	160	LP7C	5,50
Laatikon pohjalevy 800	160	LP8C	6,15
Laatikon pohjalevy 900	160	LP9C	6,65
Laatikon pohjalevy 1000	160	LP10C	7,40
Laatikon pohjalevy 1100	160	LP11C	7,75
Laatikon pohjalevy 1200	160	LP12C	8,25
Laatikon pohjalevysoiro 2750		LPSOIROC	21,70

Laatikon takasarjat valkea ILMOITA MITTA	Lavalla	Valkea	€/kpl
Laatikon takasarja matala 300	320	LTS3	1,70
Laatikon takasarja matala 400	320	LTS4	1,80
Laatikon takasarja matala 500	320	LTS5	1,95
Laatikon takasarja matala 600	320	LTS6	2,15
Laatikon takasarja matala 800	320	LTS8	2,30
Laatikon takasarja korkea 300	160	LTKS3	2,85
Laatikon takasarja korkea 400	160	LTKS4	3,00
Laatikon takasarja korkea 500	160	LTKS5	3,15
Laatikon takasarja korkea 600	160	LTKS6	3,40
Laatikon takasarja korkea 800	160	LTKS8	3,50

Laatikon takasarjat harmaa ILMOITA MITTA	Lavalla	Harmaa	€/kpl
Laatikon takasarja matala 300	320	LTS3C	2,70
Laatikon takasarja matala 400	320	LTS4C	2,90
Laatikon takasarja matala 500	320	LTS5C	3,10
Laatikon takasarja matala 600	320	LTS6C	3,50
Laatikon takasarja matala 800	320	LTS8C	3,65
Laatikon takasarja korkea 300	160	LTKS3C	3,90
Laatikon takasarja korkea 400	160	LTKS4C	4,05
Laatikon takasarja korkea 500	160	LTKS5C	4,15
Laatikon takasarja korkea 600	160	LTKS6C	4,40
Laatikon takasarja korkea 800	160	LTKS8C	4,50

Leikkuulaudat koivuvaneri 18 mm BB/WG	Lavalla	Koivuvaneri	€/kpl
Leikkuulauta	80	LL30	6,35
Leikkuulauta	80	LL40	7,90
Leikkuulauta	80	LL50	9,50
Leikkuulauta	80	LL60	11,00

varastotuote PE1

Taustalevyt valkea	Valkea	
		€ /kpl
2200 TAUSTA 2195X295	TA2200X295	3,20
2200 TAUSTA 2195X395	TA2200X395	4,40
2200 TAUSTA 2195X495	TA2200X495	5,50
2200 TAUSTA 2195X595	TA2200X595	6,65
2200 TAUSTA 2195X695	TA2200X695	8,85
2200 TAUSTA 2195X795	TA2200X795	8,85
2200 TAUSTA 2195X895	TA2200X895	11,00
2200 TAUSTA 2195X995	TA2200X995	11,00
2200 TAUSTA 2195X1095	TA2200X1095	13,25
2200 TAUSTA 2195X1195	TA2200X1195	13,25
1920 TAUSTA 1915X295	TA1920X295	2,85
1920 TAUSTA 1915X395	TA1920X395	3,85
1920 TAUSTA 1915X495	TA1920X495	4,85
1920 TAUSTA 1915X595	TA1920X595	5,75
1920 TAUSTA 1915X695	TA1920X695	7,20
1920 TAUSTA 1915X795	TA1920X795	7,20
1920 TAUSTA 1915X895	TA1920X895	9,05
1920 TAUSTA 1915X995	TA1920X995	9,05
1920 TAUSTA 1915X1095	TA1920X1095	11,10
1920 TAUSTA 1915X1195	TA1920X1195	11,10
1750 TAUSTA 1745X295	TA1750X295	2,60
1750 TAUSTA 1745X395	TA1750X395	3,50
1750 TAUSTA 1745X495	TA1750X495	4,40
1750 TAUSTA 1745X595	TA1750X595	5,25
1750 TAUSTA 1745X695	TA1750X695	7,05
1750 TAUSTA 1745X795	TA1750X795	7,05
1750 TAUSTA 1745X895	TA1750X895	8,80
1750 TAUSTA 1745X995	TA1750X995	8,80
1750 TAUSTA 1745X1095	TA1750X1095	10,55
1750 TAUSTA 1745X1195	TA1750X1195	10,55
988 TAUSTA 980X195	TA988X195	1,10
988 TAUSTA 980X295	TA988X295	1,60
988 TAUSTA 980X395	TA988X395	2,10
988 TAUSTA 980X445	TA988X445	2,60
988 TAUSTA 980X495	TA988X495	2,60
988 TAUSTA 980X595	TA988X595	3,10
988 TAUSTA 980X695	TA988X695	4,10
988 TAUSTA 980X795	TA988X795	4,10
988 TAUSTA 980X895	TA988X895	4,95
988 TAUSTA 980X995	TA988X995	4,95
988 TAUSTA 980X1095	TA988X1095	5,90
988 TAUSTA 980X1195	TA988X1195	5,90
710 JA 703 TAUSTA 695X195	TA710X195	0,75
710 JA 703 TAUSTA 695X295	TA710X295	1,10
710 JA 703 TAUSTA 695X395	TA710X395	1,45
710 JA 703 TAUSTA 695X445	TA710X445	1,85
710 JA 703 TAUSTA 695X495	TA710X495	1,85
710 JA 703 TAUSTA 695X595	TA710X595	2,50
710 JA 703 TAUSTA 695X695	TA710X695	2,90
710 JA 703 TAUSTA 695X795	TA710X795	2,90
710 JA 703 TAUSTA 695X895	TA710X895	3,65
710 JA 703 TAUSTA 695X995	TA710X995	3,65
710 JA 703 TAUSTA 695X1095	TA710X1095	4,45
710 JA 703 TAUSTA 695X1195	TA710X1195	4,45

varastotuote PE1

Taustalevyt	Valkea	
		€/kpl
570 TAUSTA 560X195	TA570X195	0,90
570 TAUSTA 560X295	TA570X295	0,90
570 TAUSTA 560X395	TA570X395	1,20
570 TAUSTA 560X445	TA570X445	1,60
570 TAUSTA 560X495	TA570X495	1,60
570 TAUSTA 560X595	TA570X595	1,85
570 TAUSTA 560X695	TA570X695	2,40
570 TAUSTA 560X795	TA570X795	2,40
570 TAUSTA 560X895	TA570X895	2,90
570 TAUSTA 560X995	TA570X995	2,90
570 TAUSTA 560X1095	TA570X1095	3,55
570 TAUSTA 560X1195	TA570X1195	3,55
450 TAUSTA 445X195	TA450X195	0,75
450 TAUSTA 445X295	TA450X295	0,75
450 TAUSTA 445X395	TA450X395	0,95
450 TAUSTA 445X445	TA450X445	1,20
450 TAUSTA 445X495	TA450X495	1,20
450 TAUSTA 445X595	TA450X595	1,45
450 TAUSTA 445X695	TA450X695	1,95
450 TAUSTA 445X795	TA450X795	1,95
450 TAUSTA 445X895	TA450X895	2,35
450 TAUSTA 445X995	TA450X995	2,35
450 TAUSTA 445X1095	TA450X1095	2,85
450 TAUSTA 445X1195	TA450X1195	2,85
350 TAUSTA 350X195	TA350X195	0,55
350 TAUSTA 350X295	TA350X295	0,90
350 TAUSTA 350X395	TA350X395	1,20
350 TAUSTA 350X445	TA350X445	1,45
350 TAUSTA 350X495	TA350X495	1,45
350 TAUSTA 350X595	TA350X595	1,75
350 TAUSTA 350X695	TA350X695	2,05
350 TAUSTA 350X795	TA350X795	2,30
350 TAUSTA 350X895	TA350X895	2,70
350 TAUSTA 350X995	TA350X995	3,00
350 TAUSTA 350X1095	TA350X1095	3,25
350 TAUSTA 350X1195	TA350X1195	3,55
280 TAUSTA 280X195	TA280X195	0,45
280 TAUSTA 280X295	TA280X295	0,70
280 TAUSTA 280X395	TA280X395	0,95
280 TAUSTA 280X445	TA280X445	1,20
280 TAUSTA 280X495	TA280X495	1,20
280 TAUSTA 280X595	TA280X595	1,40
280 TAUSTA 280X695	TA280X695	1,65
280 TAUSTA 280X795	TA280X795	1,85
280 TAUSTA 280X895	TA280X895	2,15
280 TAUSTA 280X995	TA280X995	2,30
280 TAUSTA 280X1095	TA280X1095	2,60
280 TAUSTA 280X1195	TA280X1195	2,85
180 TAUSTA 180X595	TA180X595	1,40
180 TAUSTA 180X895	TA180X895	2,15

Sidelistat valkea	Valkea	
		€/kpl
SIDELISTA 167	SL20	1,40
SIDELISTA 267	SL30	1,45
SIDELISTA 367	SL40	1,70
SIDELISTA 417	SL45	1,95
SIDELISTA 467	SL50	1,95
SIDELISTA 567	SL60	2,25
SIDELISTA 667	SL70	2,60
SIDELISTA 767	SL80	2,85
SIDELISTA 867	SL90	3,15
SIDELISTA 967	SL100	3,50
SIDELISTA 1067	SL110	3,75
SIDELISTA 1167	SL120	3,95
SIDELISTA 2500	SL250	5,80

varastotuote PE1

# MITOITUKSET

## Komponenttien mitoituksia

Varastomalliston komponentit on varustettu Blum porauksilla



703
-----

137
137
137
279

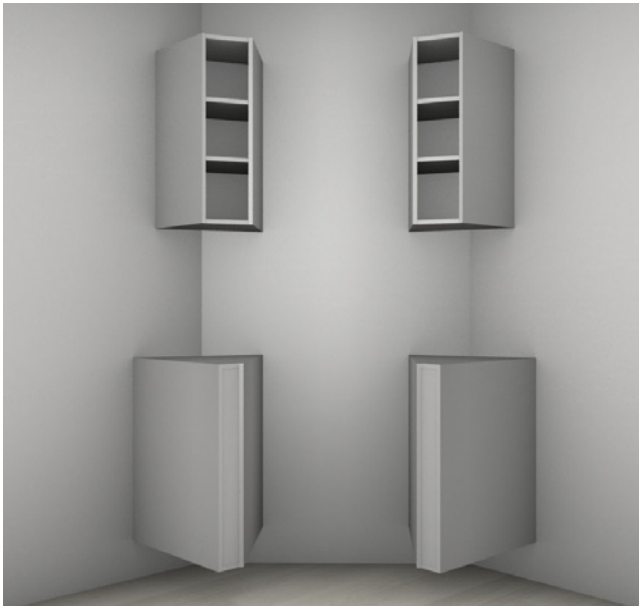
137
279
279

350
350

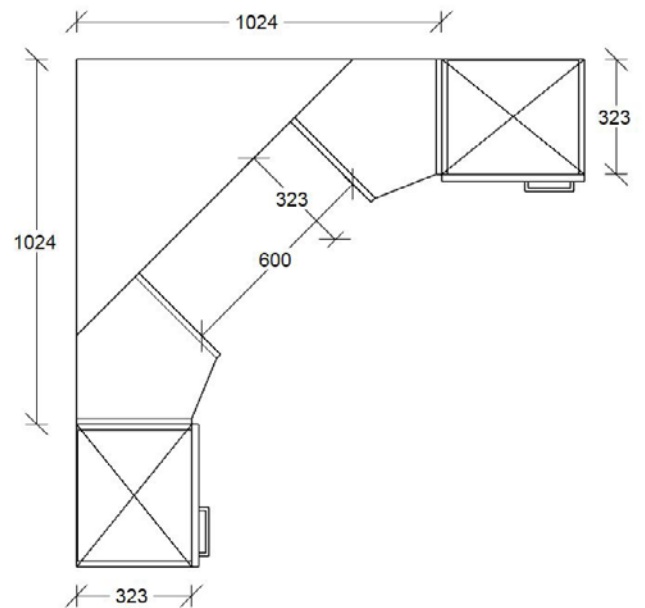
173
173
350

173
173
173
173

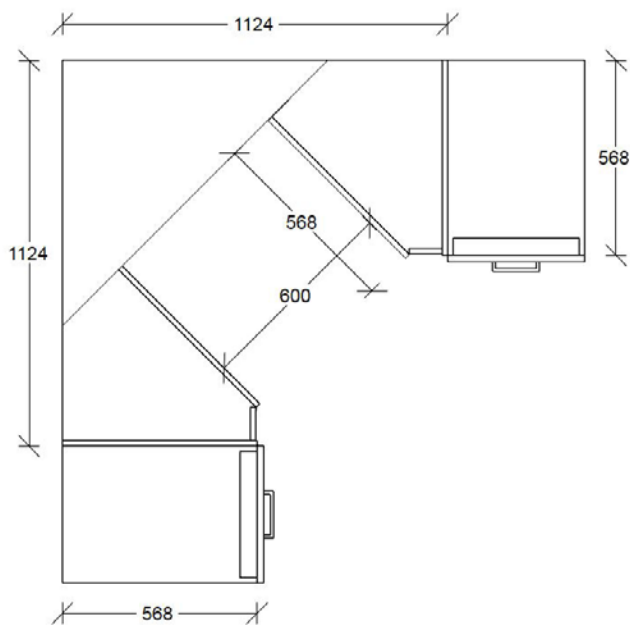
## Kulmakonsolin mitoitus



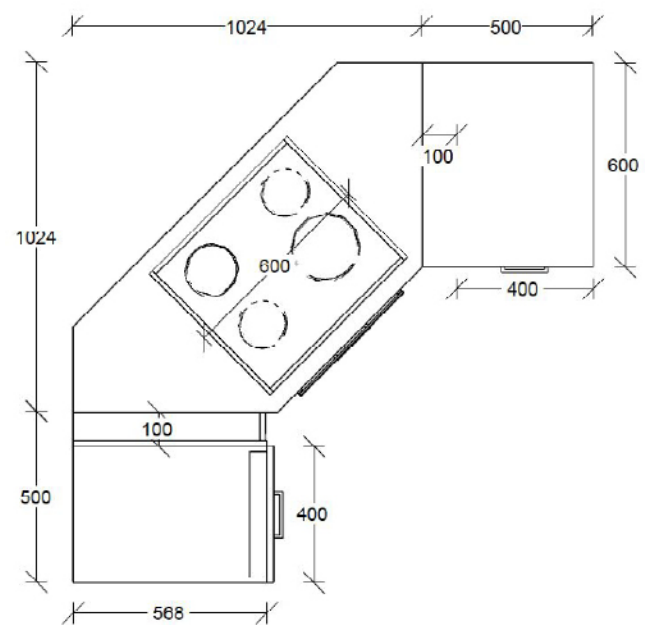
## Yläkonsolin asemointi kulmassa



## Alakonsolin asemointi kulmassa



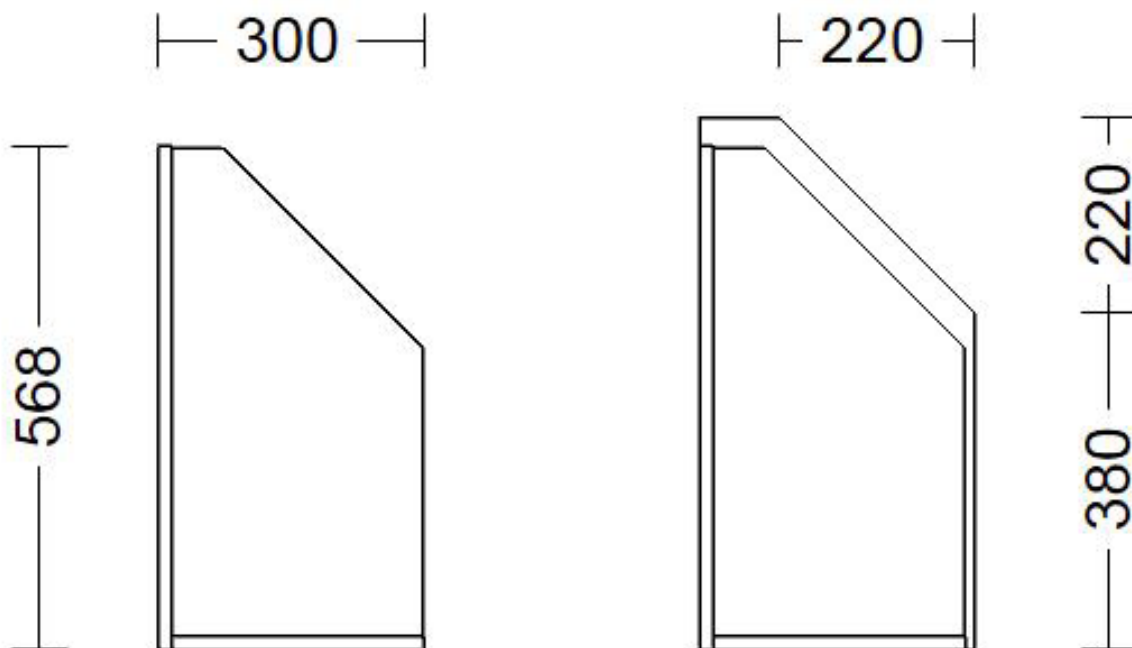
## Tason asemointi alakonsolin päälle



## Tason mitoitukset alapäätyhyllyssä ja erkkerikaapissa

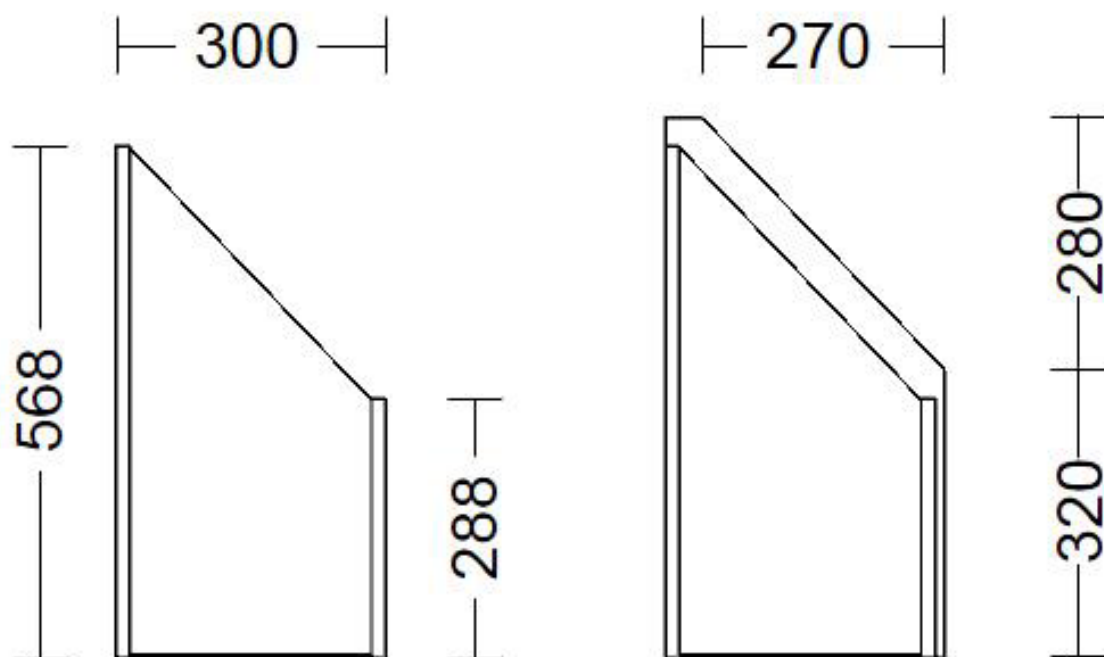
### Alapäätyhyllykkö

Tason ylitys esim. 10 mm /  
kulman viiste 220 x 220



### Alaerkkerikaappi

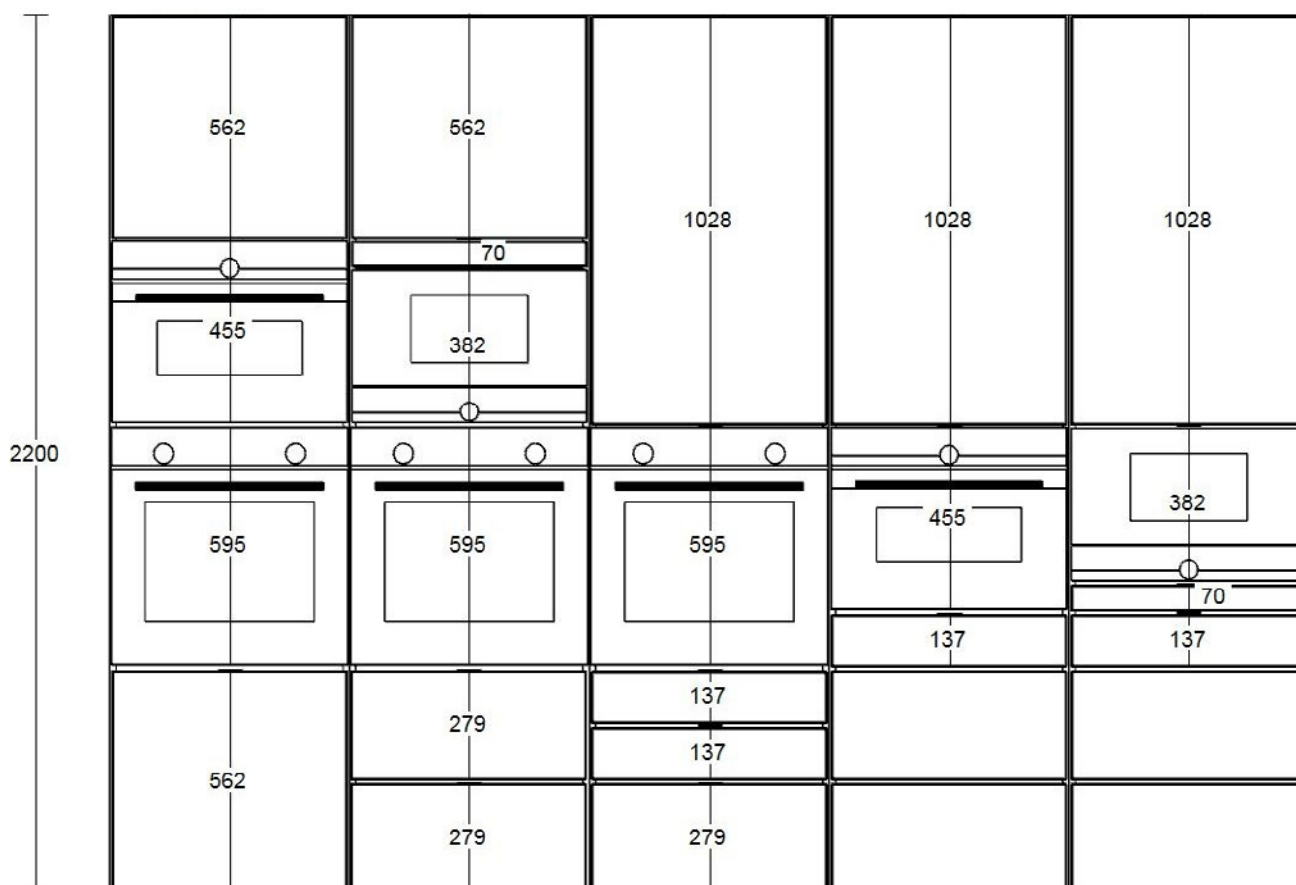
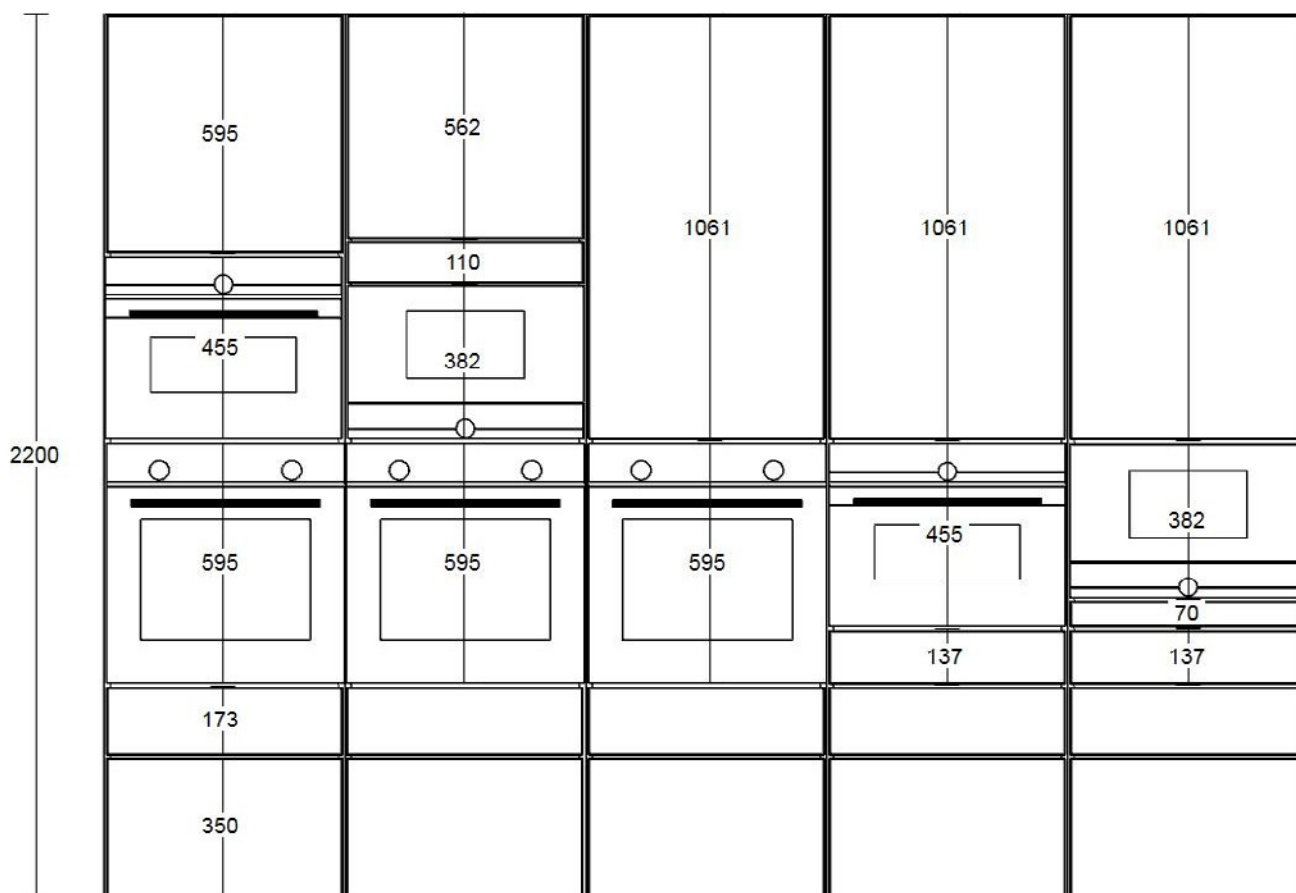
Tason ylitys esim. 10 mm /  
kulman viiste edestä 270 x 280





Mitoitukset  
Konekomerot 2200

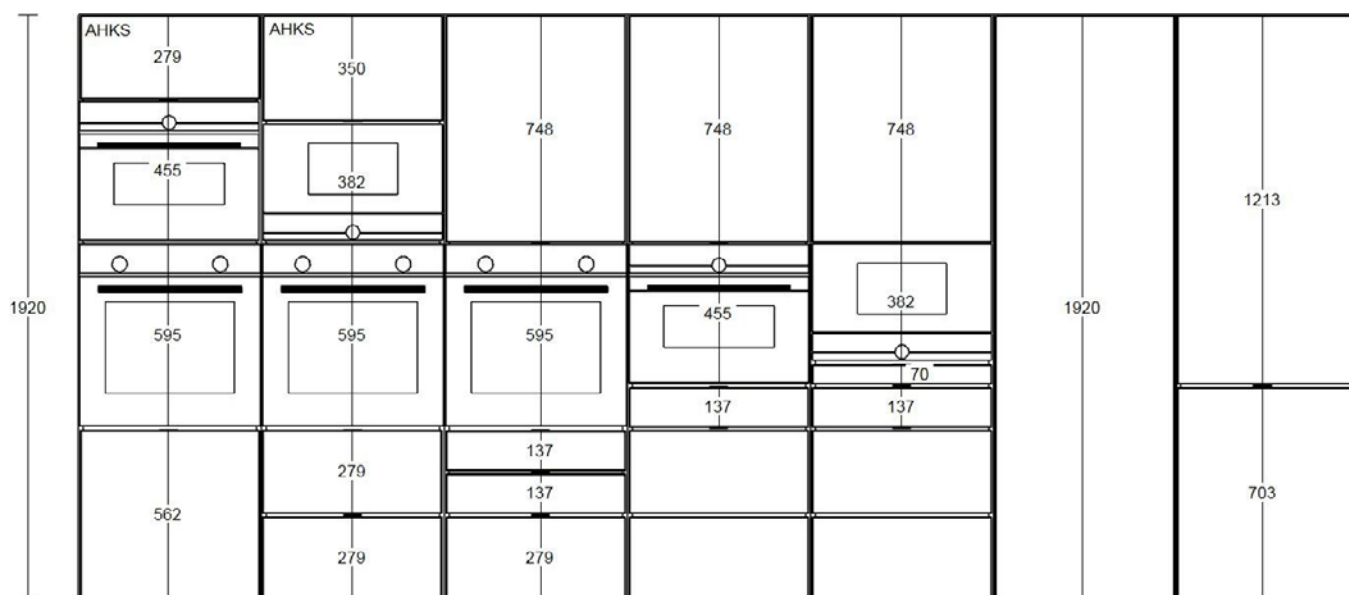
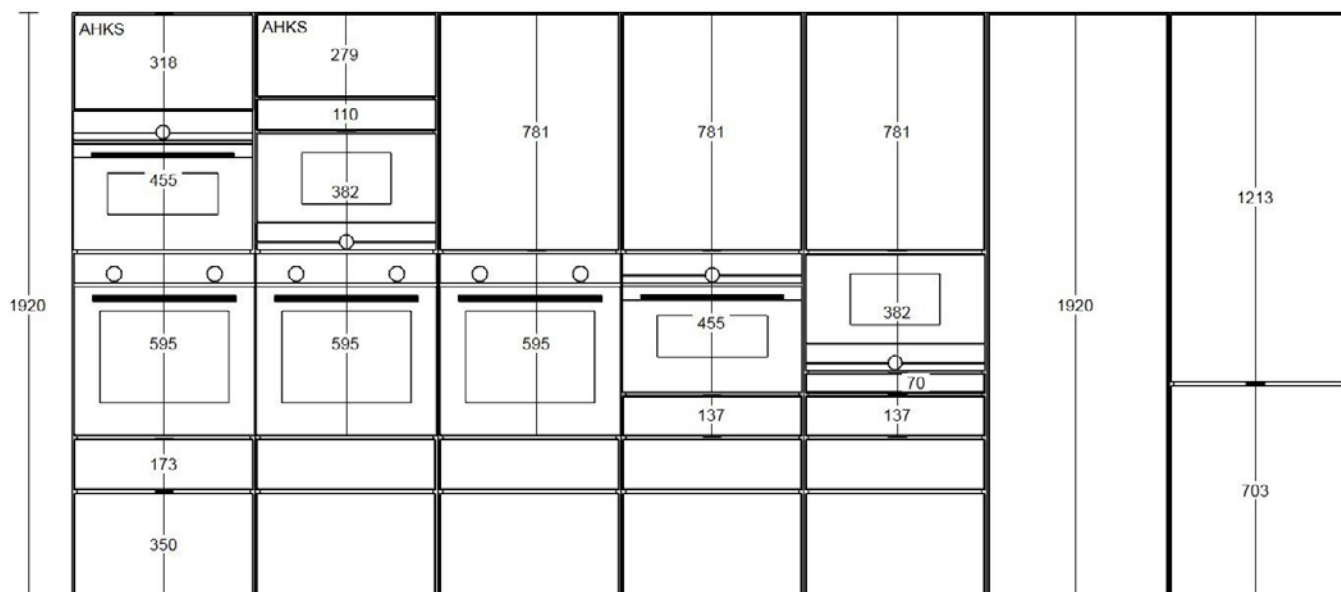
- Ilman sokkelia 2200
- 160 mm sokkelilla 2360
- Uuni, kompaktiuuni, mikro



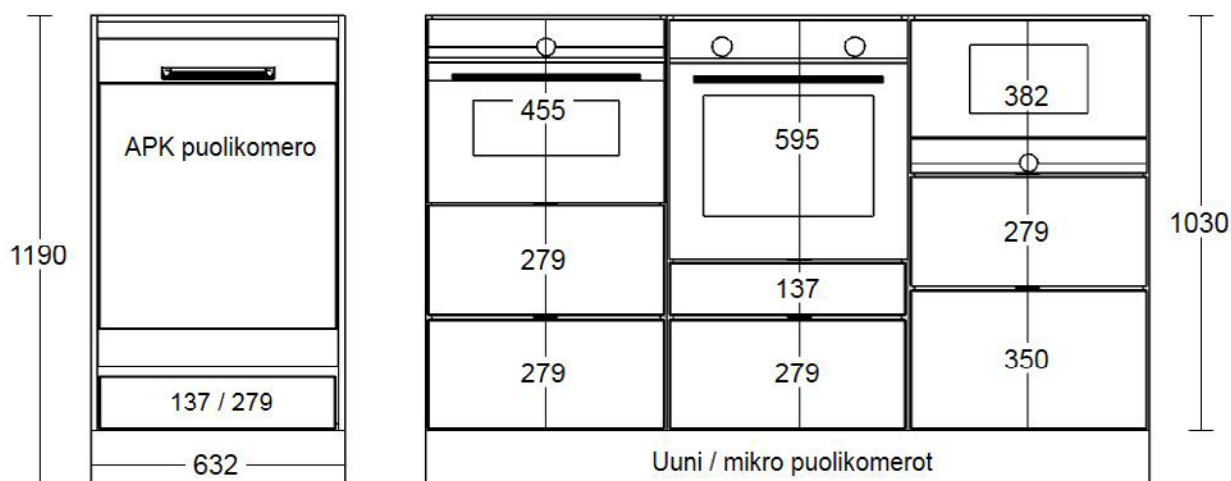
MITOITUS

## Konekomerot 1920

- Ilman sokkeliä 1920
- 160 mm sokkelilla 2080
- Uuni, kompaktiuuni, mikro ja kylmälaite



## Puolikomerot 160 mm sokkelilla 1190

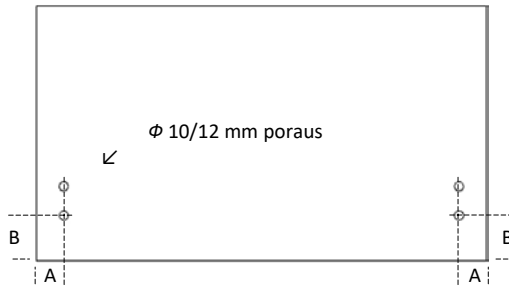


# Etusarjojen ja ovien porausohjeet Eurocomp rungoille

## Laatikon etusarja poraukset

Laatikon etusarjoja tilattaessa, ilmoitettava porauksen A- ja B- mitta

Ohjeissa Eurocomp runkojen oletusmitat / alin etusarja tasan pohjan kanssa



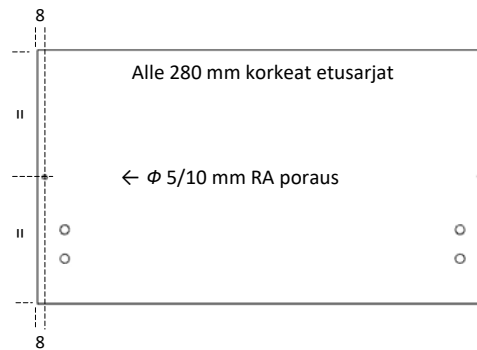
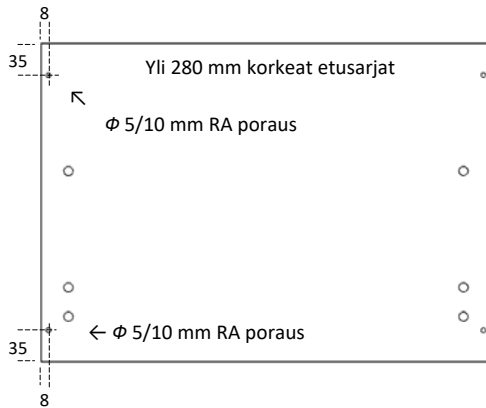
Porattava rajoitinnasta / Servo poraus (RA) kaikissa laatikon etusarjoissa:

**Yli 280 korkeissa erusarjoissa:**

$\Phi 5\text{ mm}$  poraus ylä- ja ala reunassa

**Alle 280 korkeissa etusarjoissa:**

$\Phi 5\text{ mm}$  poraus etusarjan keskellä

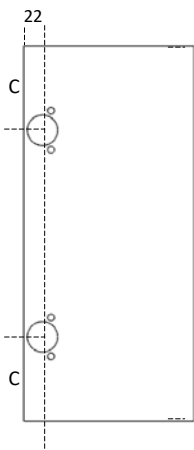


## Sarana poraukset

Eurocomp rungossa oletus saranan paikka 100 mm oven päistä

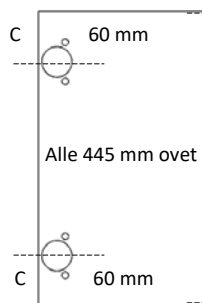
**S2 poraus**

Oletus C = 100 mm



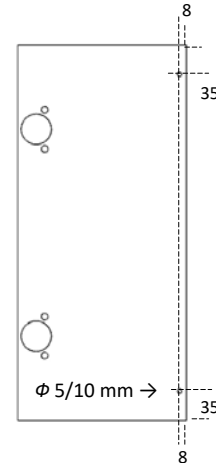
**Poikkeuksena**

alle 445 ovet C = 60 mm



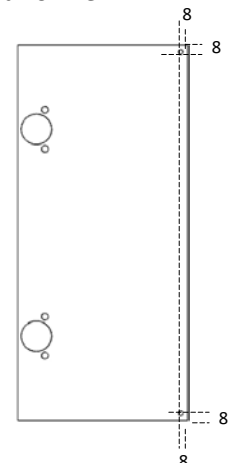
**Rajoitinnasta 8/35**

$\Phi 5\text{ mm}$  poraus (RA)



**Rajoitinnasta 8/8**

$\Phi 5\text{ mm}$  poraus (RA8) parioville



## Etusarjaporaukset Merivobox

Etusarjaporaus **Merivobox N**

**Uunikaapissa kiskon paikka on poikkeava (54 mm alareunasta)**

Porauskoodi **MVN**

Porauskoodi **MVNRA** (Rajoitinnasta/Servo)



Eurocomp uunikaapissa

Oletus A = 34mm B = 33mm

Etusarjaporaus **Merivobox M**

Porauskoodi **MVM**

Porauskoodi **MVMRA** (Rajoitinnasta/Servo)

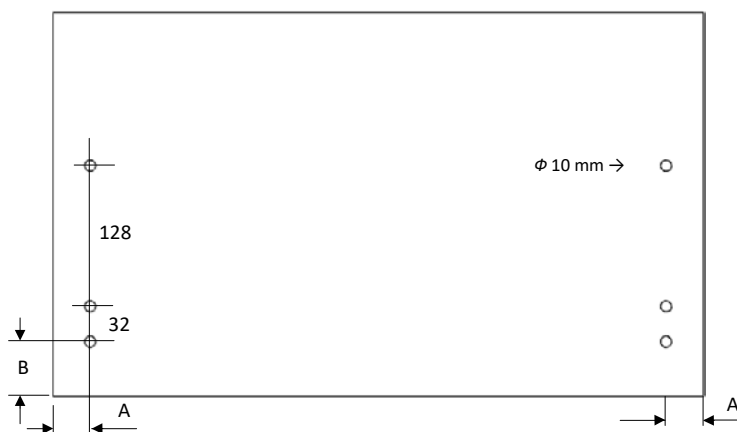


Oletus A = 34mm B = 50mm

Etusarjaporaus **Merivobox E**

Porauskoodi **MVE**

Porauskoodi **MVERA** (Rajoitinnasta/Servo)



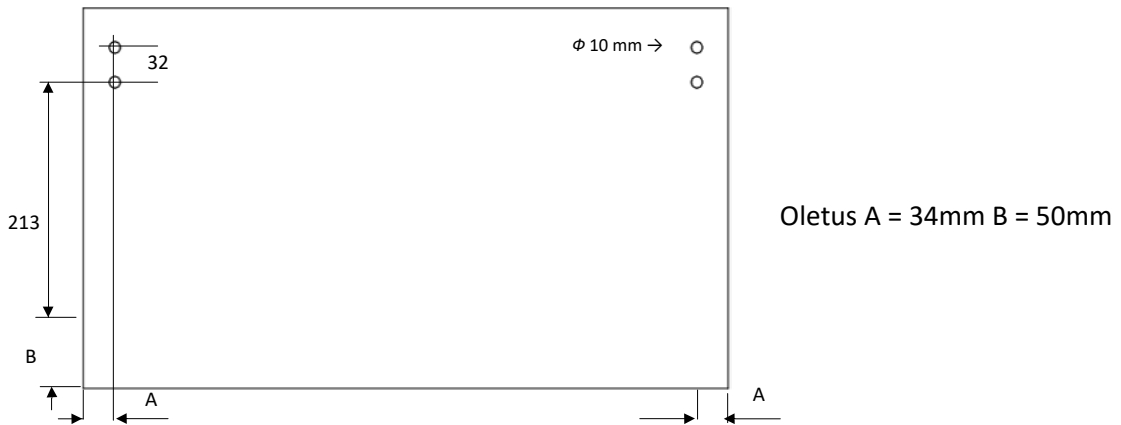
Oletus A = 34mm B = 50mm

Etusarjaporaus **Merivobox korille ja jätevaunulle** (roikkuvat sangot lajittelukehässä)

Eurocomp mitoituksessa: Kiskon paikka 350 etusarjalla 284 / 637 mm  
Kiskon paikka 703 etusarjalla 284 mm

Porauskoodi **MVK**

Porauskoodi **MVKRA** (Rajoitinnasta/Servo)

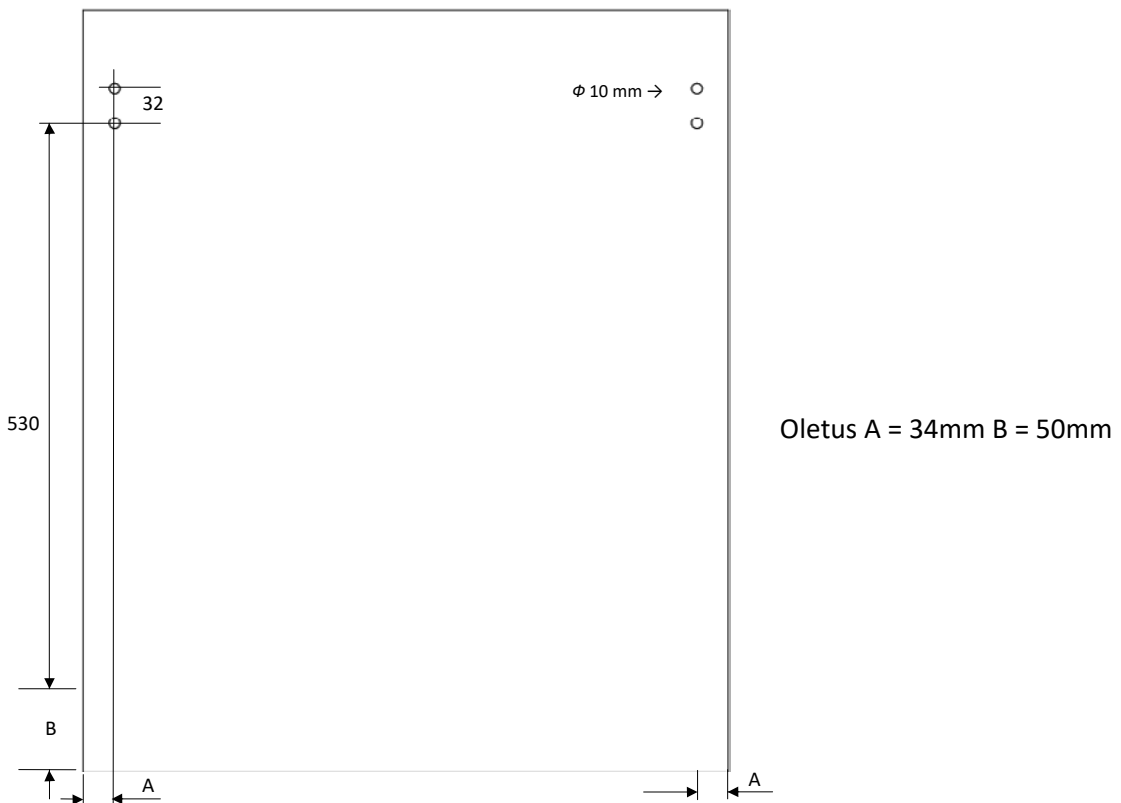


Etusarjaporaus **Merivobox Jätevaunu MAX** (roikkuvat sangot lajittelukehässä)

Eurocomp mitoituksessa: Runkokiskon paikka 703 etusarjalla 601 mm

Porauskoodi **MVJM**

Porauskoodi **MVJMRA** (Rajoitinnasta/Servo)



## Merivobox M/K - laatikko ja M - sisälaatikko mukaanottosalvalla, poraus 350 etusarjalle

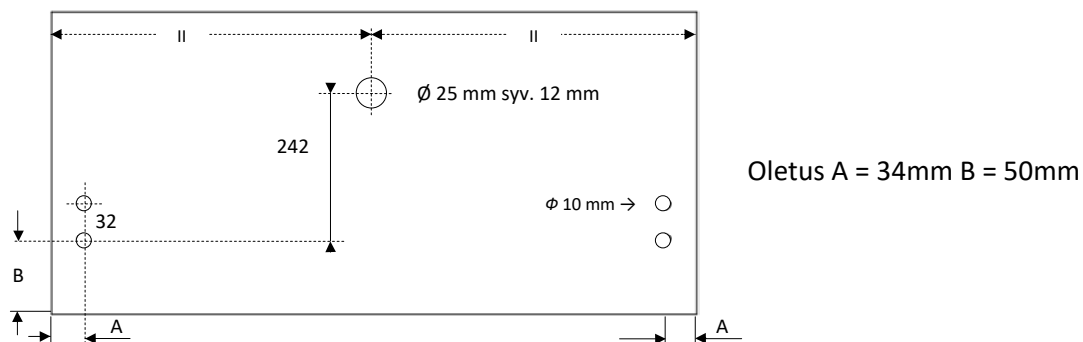
Eurocomp mitoituksessa M/K – laatikko, kiskon paikka rungossa 71 / 424 mm  
M – sisälaatikko, kiskon paikka rungossa 248 / 601 mm

**HUOMIO !** Ei sovellu kehäoville, tai jyrskyille - etusarjoille

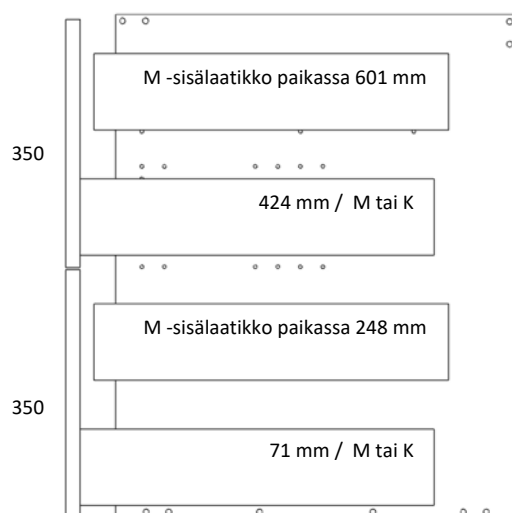
Etusarjaporaus **Merivobox - mukaanottosalvalla**

Porauskoodi **MVMMS**

Porauskoodi **MVMMSRA** (Rajoitinnasta/Servo)



## Merivobox laatikoiden / sisälaatikoiden kiskon paikat Eurocomp rungossa mukaanottosalvalla



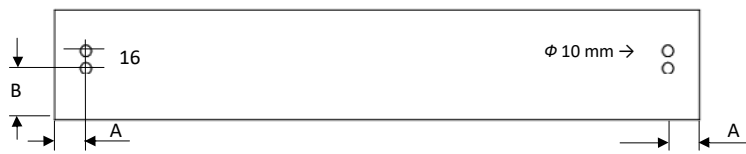
350 korkean etusarjan takana voi käyttää E- laatikkoa / M- sisälaatikkoa paikassa 637 mm ilman mukaanottosalpaa

# Etusarjaporausket Legrabox / Taorbox

Etusarjaporaus **Legrabox N**

Porauskodei **LN**

Porauskodei **LNRA** (Rajoitinnasta/Servo)



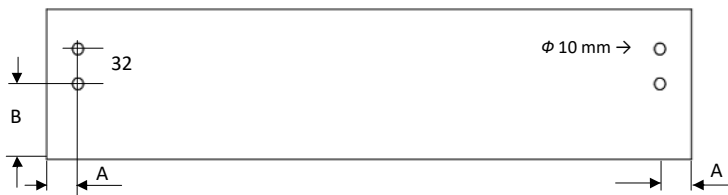
Eurocomp uunikaapissa

Oletus A = 28mm B = 47mm

Etusarjaporaus **Legrabox M**

Porauskodei **LM**

Porauskodei **LMRA** (Rajoitinnasta/Servo)



Oletus A = 28mm B = 68mm

Etusarjaporaus **Legrabox C**

Porauskodei **LC**

Porauskodei **LCRA** (Rajoitinnasta/Servo)

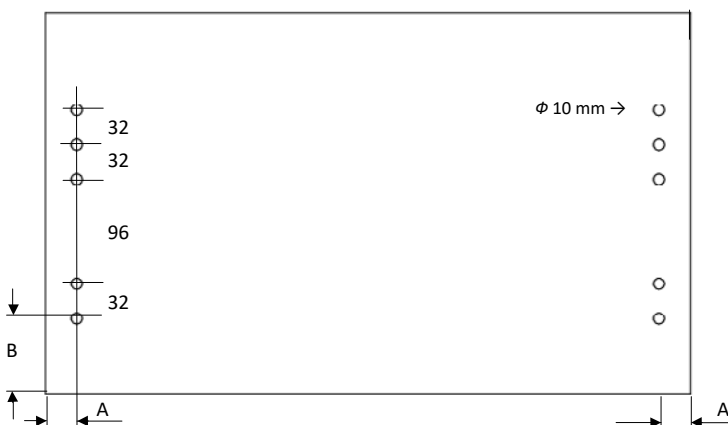


Oletus A = 28mm B = 68mm

Etusarjaporaus **Legrabox F**

Porauskodei **LF**

Porauskodei **LFRA** (Rajoitinnasta/Servo)



Oletus A = 28mm B = 68mm

## Legrabox M/K - laatikko ja M - sisälaatikko mukaanottosalvalla, poraus 350 etusarjalle

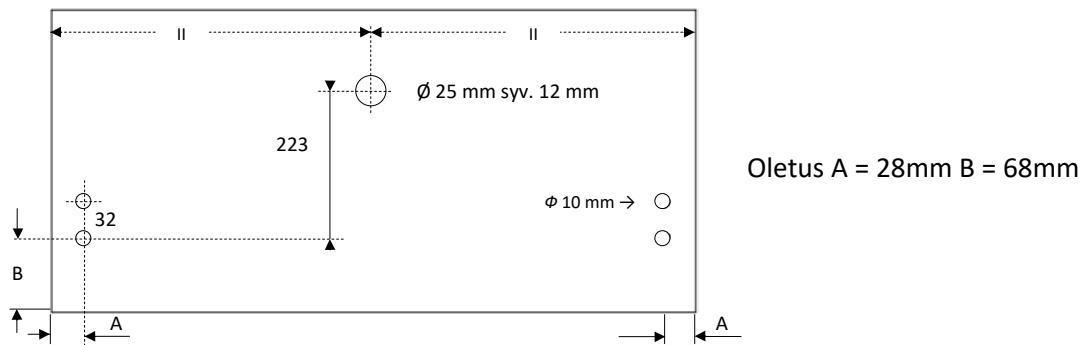
Eurocomp mitoituksessa M/K – laatikko, kiskon paikka rungossa 55 / 408 mm  
M – sisälaatikko, kiskon paikka rungossa 232 / 585 mm

**HUOMIO !** Ei sovellu kehäoville, tai jyrskyille - etusarjoille

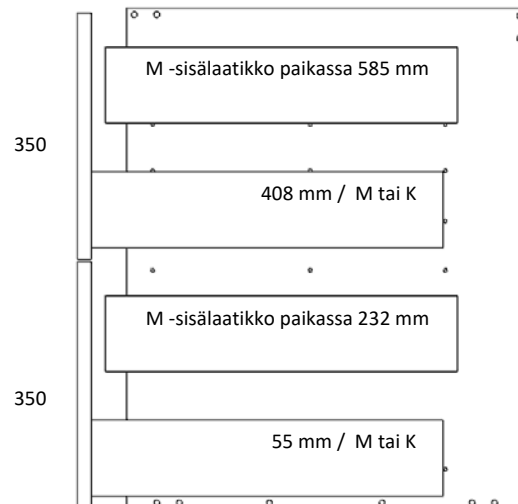
Etusarjaporaus **Legrabox - mukaanottosalvalla**

Porauskoodi **LMMS**

Porauskoodi **LMMSRA** (Rajoitinnasta/Servo)



## Legrabox laatikoiden / sisälaatikoiden kiskon paikat Eurocomp rungossa mukaanottosalvalla



350 korkean etusarjan takana voi käyttää C- laatikkoa / M- sisälaatikkoa paikassa 620 mm, ilman mukaanottosalpa

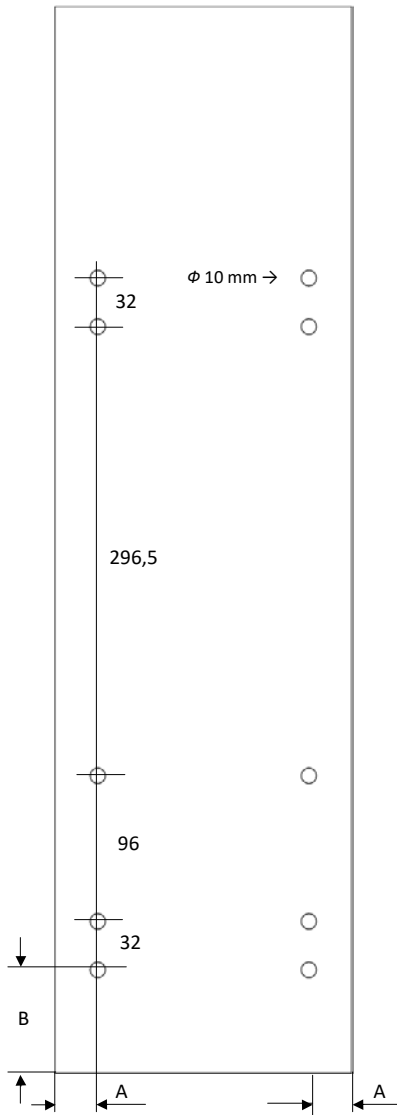


## Kapean laatikoston poraus

Porauskoodi **LCM4**

Porauskoodi **LCM4RA** (Rajoitinnasta/Servo)

Eurocomp mitoituksessa: Kiskon paikka 703 etusarjalla (vasen) 55 / (oikea) 479,5



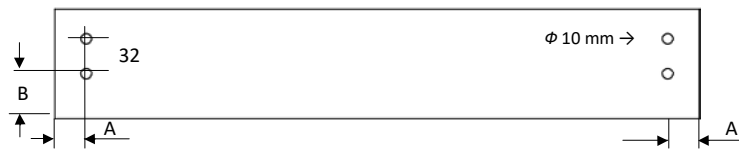
Oletus A= 28 mm B= 68mm

## Etusarjaporaukset Tandembox

Uunikaapin **Tandembox N**

Porauskodei **TN**

Porauskodei **TNRA** (Rajoitinnasta/Servo)



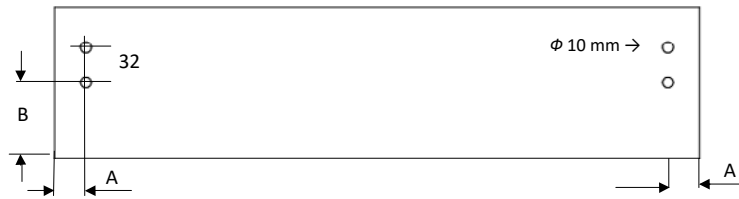
Eurocomp uunikaapissa

Oletus  $A = 29\text{mm}$   $B = 41\text{mm}$

Etusarjaporaus **Tandembox M**

Porauskodei **TM**

Porauskodei **TMRA** (Rajoitinnasta/Servo)



Oletus  $A = 29\text{mm}$   $B = 69\text{mm}$

Etusarjaporaus **Tandembox M + B**

Porauskodei **TB**

Porauskodei **TBRA** (Rajoitinnasta/Servo)



Oletus  $A = 29\text{mm}$   $B = 69\text{mm}$

Etusarjaporaus **Tandembox M + C**

Porauskodei **TC**

Porauskodei **TCRA** (Rajoitinnasta/Servo)

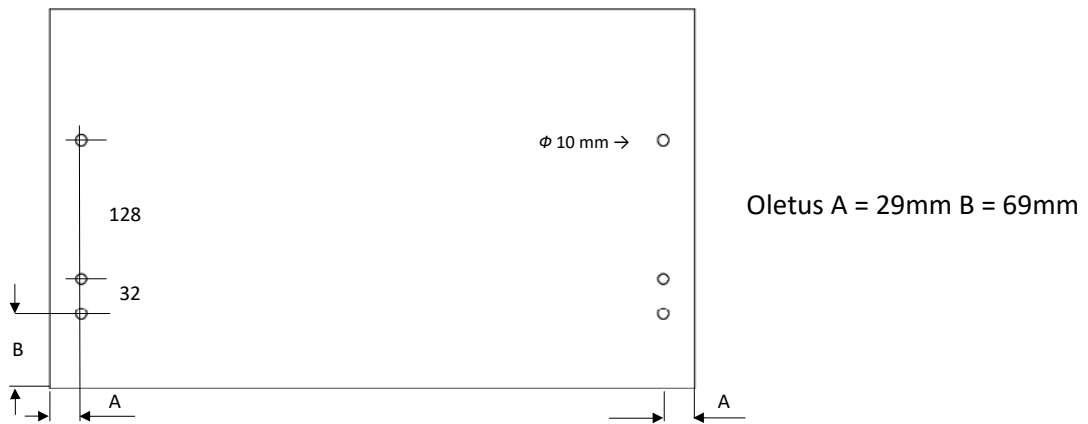


Oletus  $A = 29\text{mm}$   $B = 69\text{mm}$

Laatikkoporaus **Tandembox M + D**

Porauskoodi **TD**

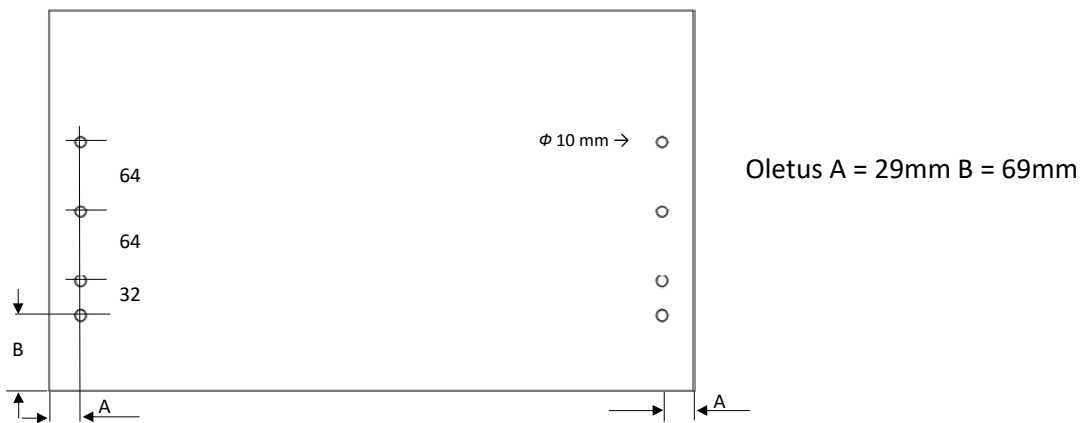
Porauskoodi **TDRA** (Rajoitinnasta/Servo)



Laatikkoporaus **Tandembox M + TTR**

Porauskoodi **TTR** (tuplareelinki)

Porauskoodi **TTRRA** (Rajoitinnasta/Servo)

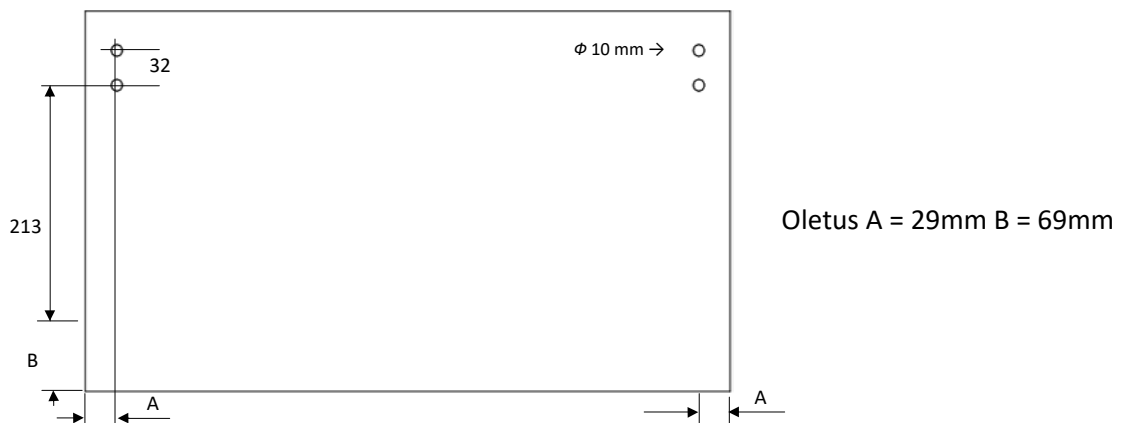


Laatikkoporaus **Tandembox korille**

Porauskoodi **TK**

Porauskoodi **TKRA** (Rajoitinnasta/Servo)

Eurocomp mitoituksessa: Runkokiskon paikka 350 etusarjalla 268 / 620

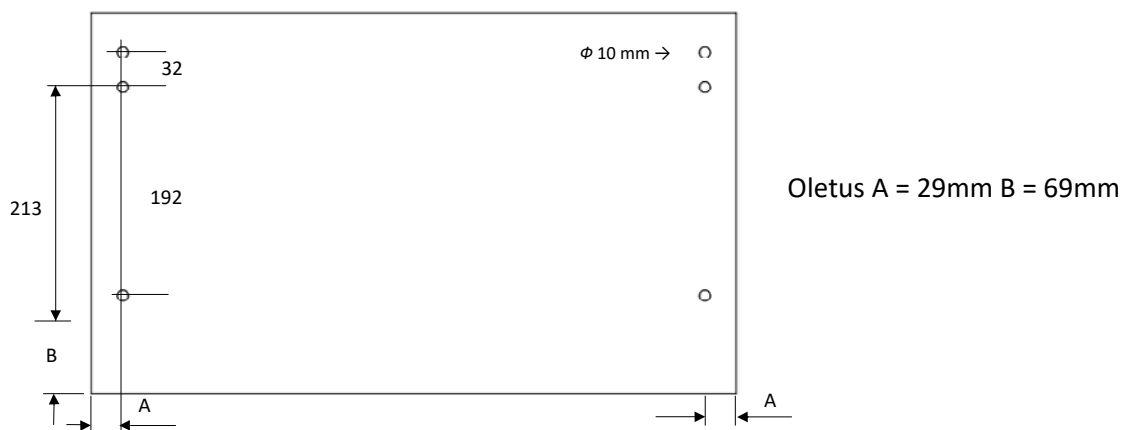


Etusarjaporaus **Tandembox jätevaunulle** (roikkuvat sangot lajittelukehässä)

Porauskoodi **TJ**

Porauskoodi **TJRA** (Rajoitinnasta/Servo)

Eurocomp mitoituksessa: Runkokiskon paikka 350 etusarjalla 268 / 620  
Runkokiskon paikka 703 etusarjalla 268

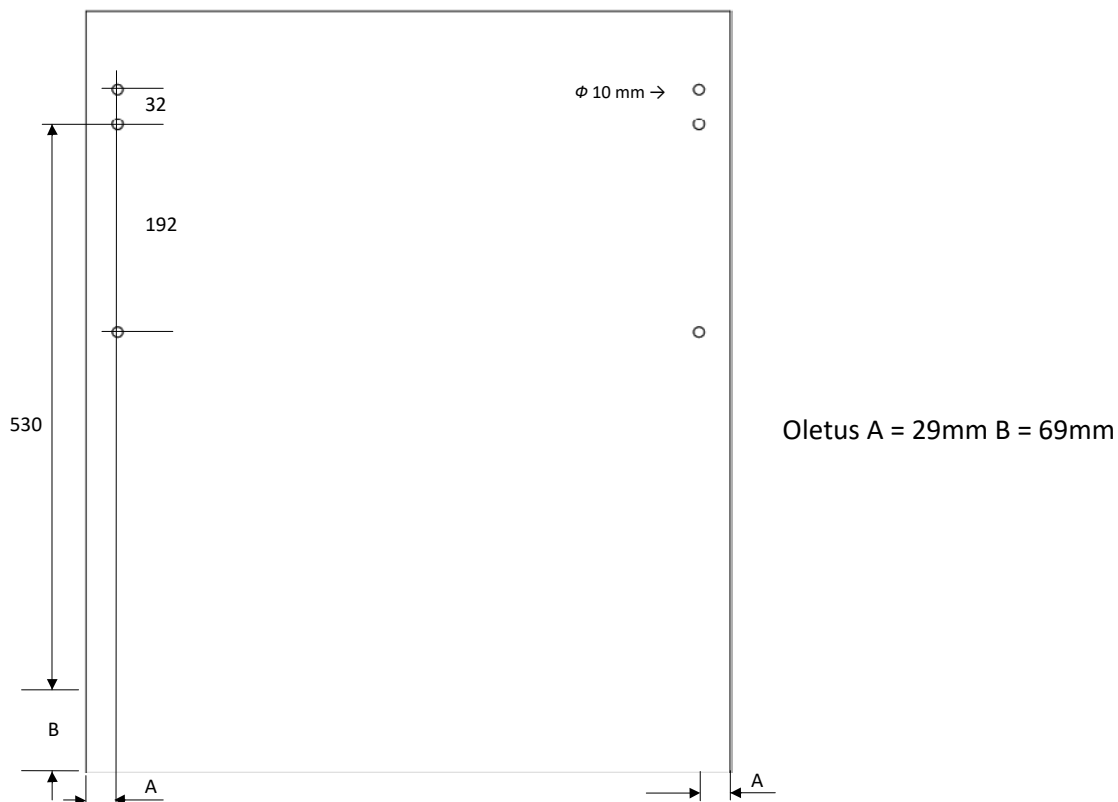


Etusarjaporaus **Tandembox Jätevaunu MAX** (roikkuvat sangot lajittelukehässä)

Porauskoodi **TJM**

Porauskoodi **TJMRA** (Rajoitinnasta/Servo)

Eurocomp mitoituksessa: Runkokiskon paikka 703 etusarjalla 585



## Tandembox M - laatikko ja M - sisälaatikko mukaanottosalvalla, poraus 350 etusarjalle

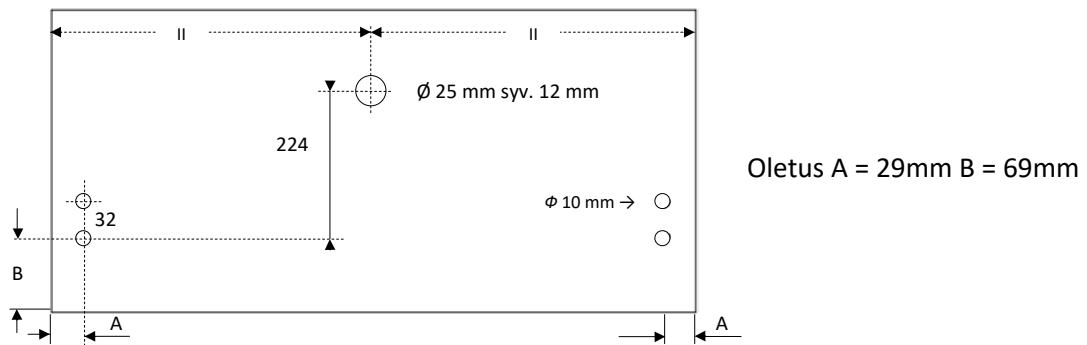
Eurocomp mitoituksessa M – laatikko, kiskon paikka rungossa 55 / 408 mm  
M – sisälaatikko, kiskon paikka rungossa 232 / 585 mm

**HUOMIO !** Ei sovellu kehäoville, tai jyrsityille - etusarjoille

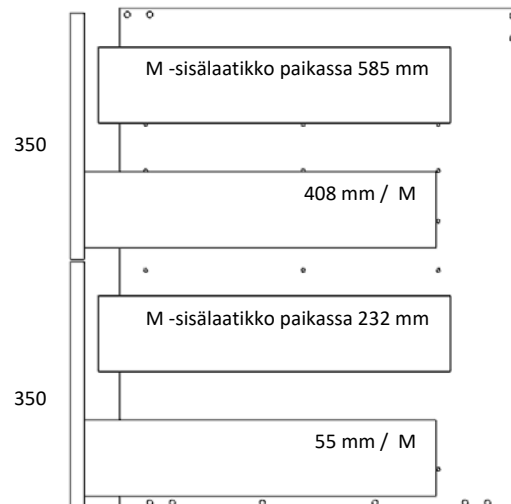
Etusarjaporaus **Tandembox - mukaanottosalvalla**

Porauskoodi **TMMS**

Porauskoodi **TMMSRA** (Rajoitinnasta/Servo)



## Tandembox laatikoiden / sisälaatikoiden kiskon paikat Eurocomp rungossa mukaanottosalvalla



350 korkean etusarjan takana voi käyttää C- laatikkoa / M- sisälaatikkoa paikassa 620 mm, ilman mukaanottosalpa

## Etusarjaporaukset Metabox

Laatikkoporaus **Metabox N**

Porauskodei **MN**  
Porauskodei **MNRA** (Rajoitinnasta)

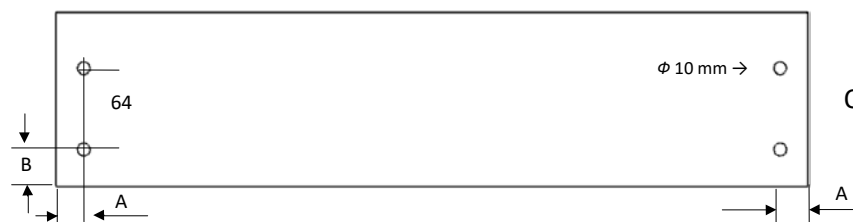


Eurocomp uunikaapissa

Oletus A = 22mm B = 29mm

Laatikkoporaus **Metabox M**

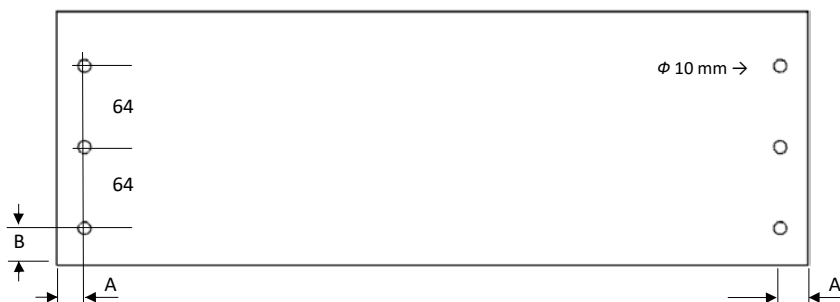
Porauskodei **MM**  
Porauskodei **MMRA** (Rajoitinnasta)



Oletus A = 22mm B = 29mm

Laatikkoporaus **Metabox M+B**

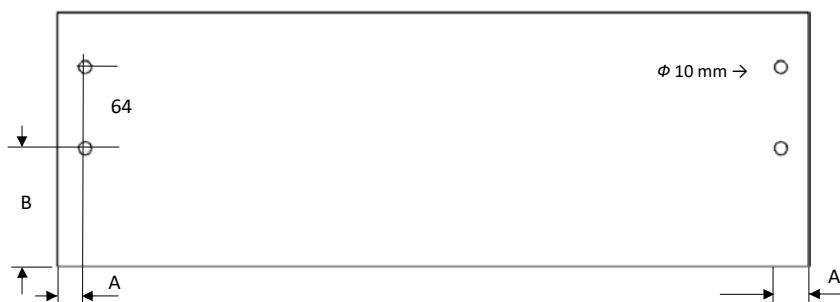
Porauskodei **MB**  
Porauskodei **MBRA** (Rajoitinnasta)



Oletus A = 22mm B = 29mm

Laatikkoporaus **Metabox H**

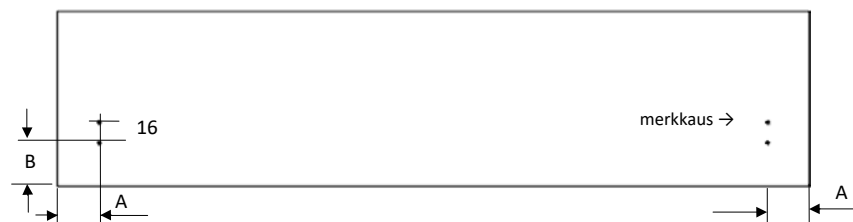
Porauskodei **MH**  
Porauskodei **MHRA** (Rajoitinnasta)



Ei oletusmittoja  
Eurocomp rungossa  
Tilaaja ilmoittaa

Leikkuulauta Eurocomp rungossa

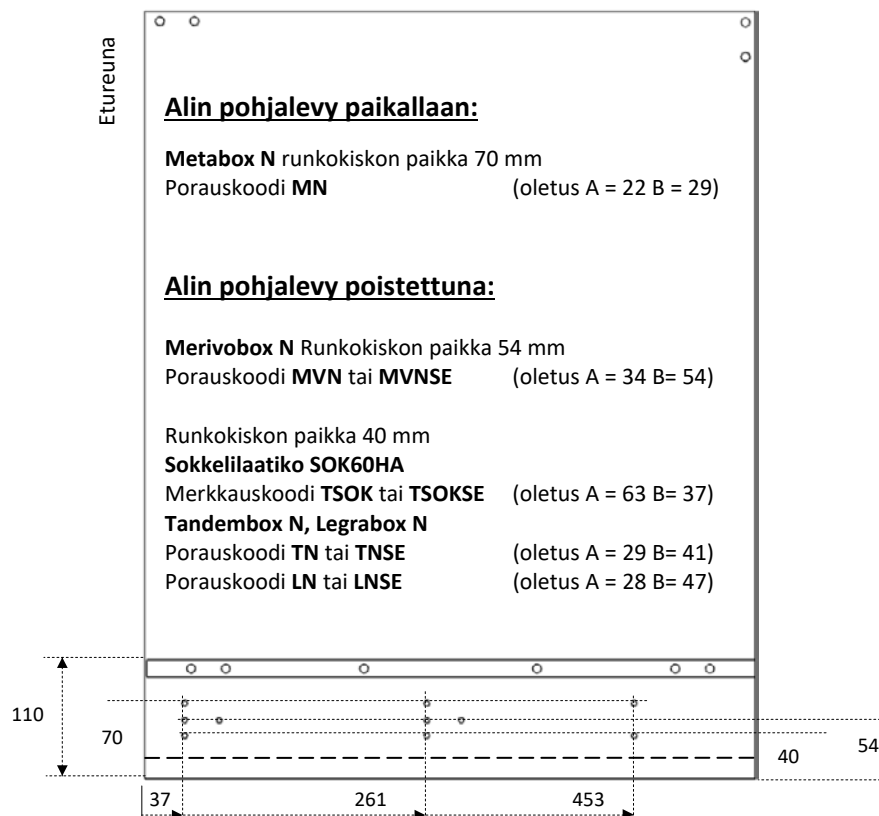
Merkkauskodei **MLL**



Oletus A = 33mm B = 34mm

## Uunikaappi ratkaisut

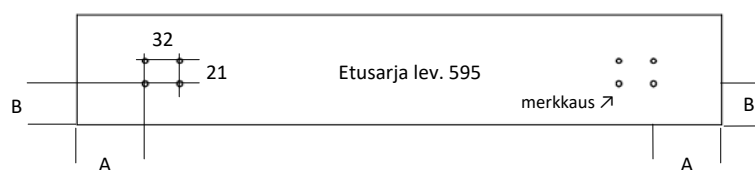
Sokkelilaatikon etusarjan merkkaus ja poraus Uunikaapissa



**Etusarjan merkkaus sokkelilaatikonle  
SOK60HA**

Porauskoodi **TSOK**  
Porauskoodi **TSOKRA** (Rajoitinnasta)  
kiskon paikka 40

Oletus A = 63mm B = 37mm



**Sokkelilevyn merkkauspisteet asennuspaikalle**

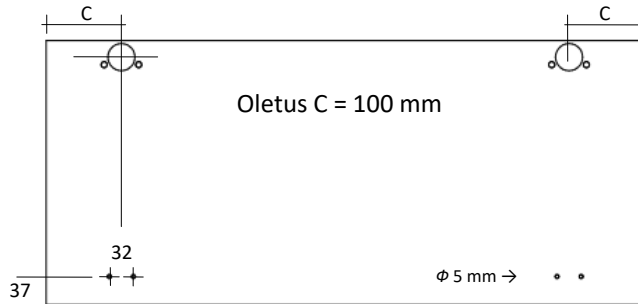


## Aventos mekanismit

### Aventos HF yläovi

#### Porauskoodi **AHF1**

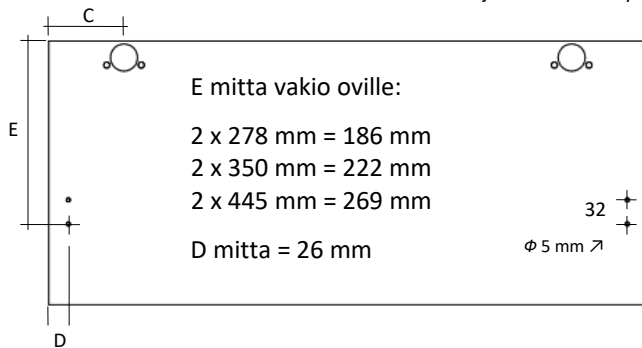
Sarana S5 ja aluslevyporaus  $\varnothing$  5 mm



### Aventos HF alaovi

#### Porauskoodi **AHF2**

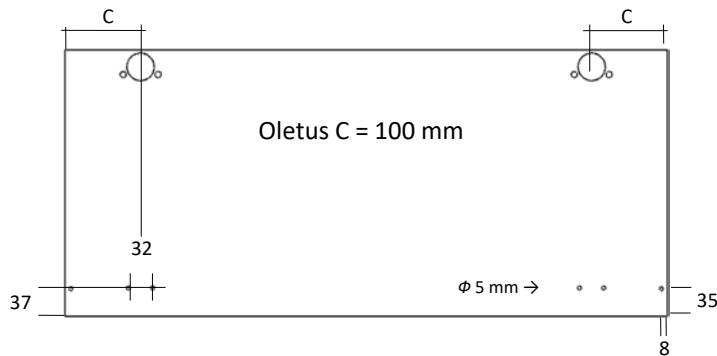
Sarana S5 ja varren aluslevyn  $\varnothing$  5 mm



### Aventos HF Servo yläovi

#### Porauskoodi **AHF1RA** (Rajoitinnasta/Servo)

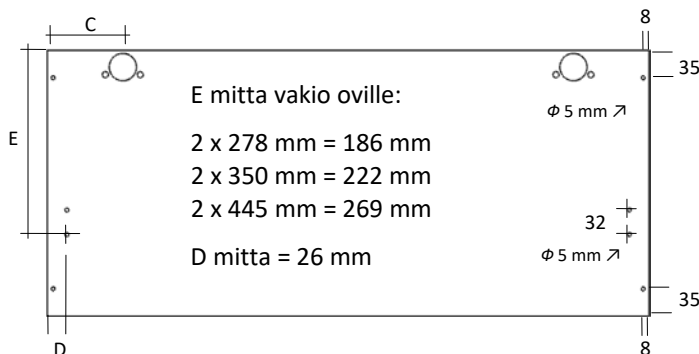
Sarana S5 ja aluslevyporaus / Servo  $\varnothing$  5 mm



### Aventos HF Servo alaovi

#### Porauskoodi **AHF2RA** (Rajoitinnasta/Servo)

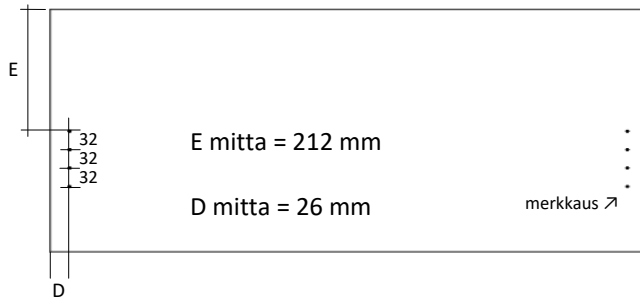
Sarana S5 ja varren aluslevyn  $\varnothing$  5 mm + Rajoitinnasta/Servo poraus  $\varnothing$  5 mm





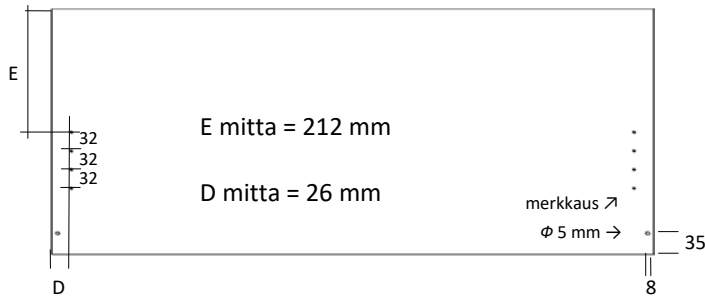
**Aventos HS**

Porauskodei **AHS** (Varren aluslevyn merkkkaus)



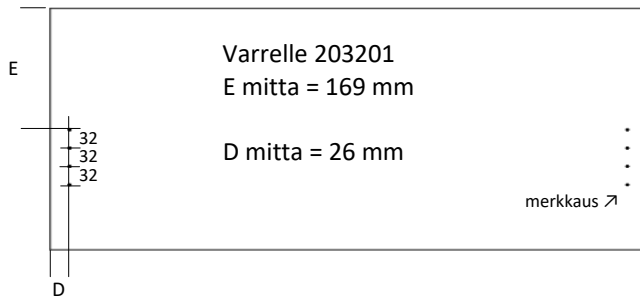
**Aventos HS Servo**

Porauskodei **AHSRA** (Varren merkkkaus + Rajoitinnasta/Servo)



**Aventos HL varrelle 203201**

Porauskodei **AHL1** (Varren aluslevyn merkkkaus)



HL	varsi 20L3201	Porauskodei <b>AHL1</b>	E mitta = 169 mm
HL	varsi 20L3501	Porauskodei <b>AHL2</b>	E mitta = 219 mm
HL	varsi 20L3801	Porauskodei <b>AHL3</b>	E mitta = 269 mm
HL	varsi 20L3901	Porauskodei <b>AHL4</b>	E mitta = 319 mm

**Aventos HL Servo**

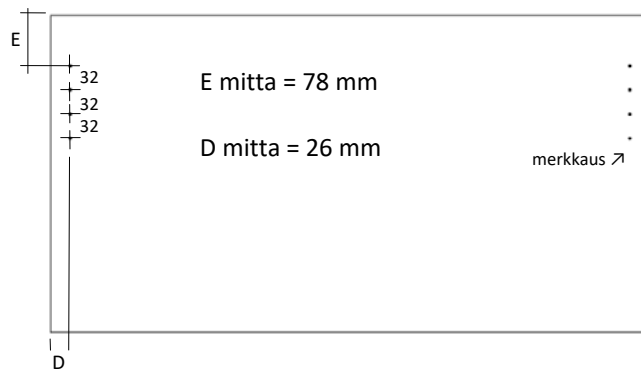
Porauskodei **AHLRA** (Varren merkkkaus + Rajoitinnasta/Servo)



HLSD	varsi 20L3201	Porauskodei <b>AHL1RA</b>	E mitta = 169 mm
HLSD	varsi 20L3501	Porauskodei <b>AHL2RA</b>	E mitta = 219 mm
HLSD	varsi 20L3801	Porauskodei <b>AHL3RA</b>	E mitta = 269 mm
HLSD	varsi 20L3901	Porauskodei <b>AHL4RA</b>	E mitta = 319 mm

**Aventos HK TOP**

**Porauskoodi AHKT**  
Varren aluslevyn merkkkaus



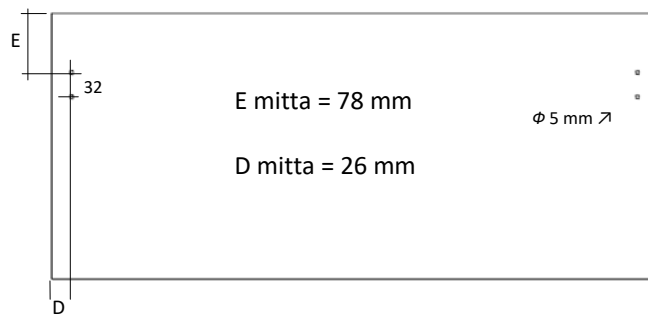
**Aventos HK TOP Servo**

**Porauskoodi AHKTRA (Rajoitinnasta/Servo)**  
Varren aluslevyn merkkkaus + Rajoitinnasta/Servo poraus  $\varnothing$  5 mm



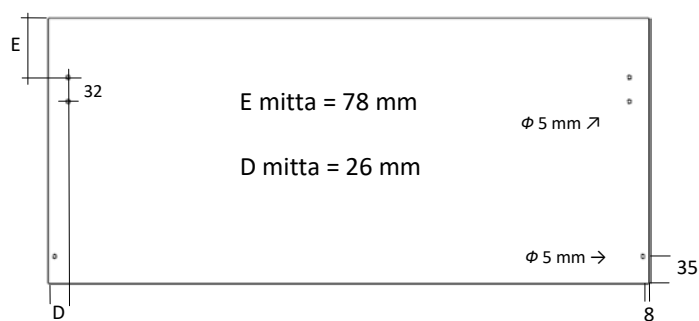
**Aventos HK-S**

**Porauskoodi AHKS**  
Varren aluslevyn poraus  $\varnothing$  5 mm



**Aventos HK-S + RA**

**Porauskoodi AHKSRA (Rajoitinnasta)**  
Varren aluslevyn poraus  $\varnothing$  5 mm + Rajoitinnasta poraus  $\varnothing$  5 mm



## Saranaporaukset ovelle

Oletusmitta C = 100 mm

**Poikkeus alle 445 korkeat ovet**  
**279 ja 350 C = 60 mm**

Poraus / ovi 35 mm

Poraus / ovi Blum poraus

Poraus / ovi Blum poraus + rajoitinnastalle 8/35

Poraus / ovi Blum poraus + rajoitinnastalle 8/8

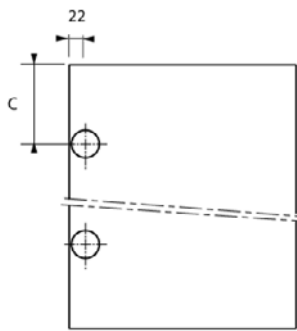
Porauskoodi **S1**

Porauskoodi **S2**

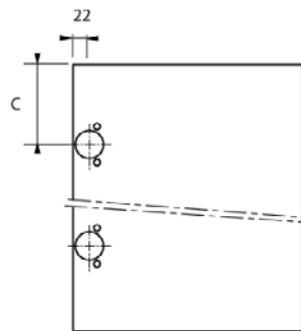
Porauskoodi **S2RA**

Porauskoodi **S2RA8** (pariovet)

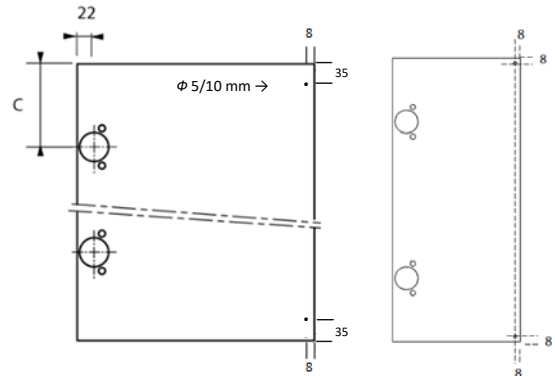
Ovien rajoitinnasta poraus  $\phi$  5/10 mm  
 oven nurkassa 8/35 mm, tai 8/8 mm



Porauskoodi **S1**



Porauskoodi **S2**



Porauskoodi **S2RA**

**S2RA8**

## Saranaporaus Blum taite ovelle

Poraus / Taiteovi KS1 Blum poraus

Poraus / Taiteovi KS2 Blum poraus

Poraus / Taiteovi KS1 Blum poraus + rajoitinnastalle

Poraus / Taiteovi KS2 Blum poraus + rajoitinnastalle

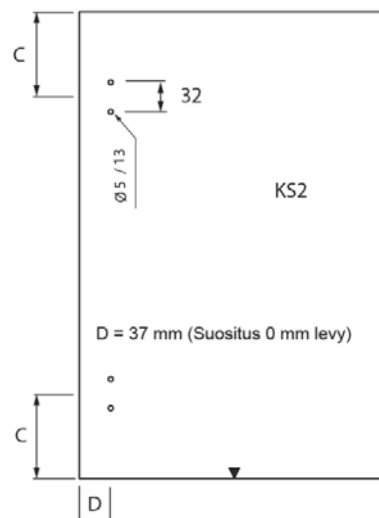
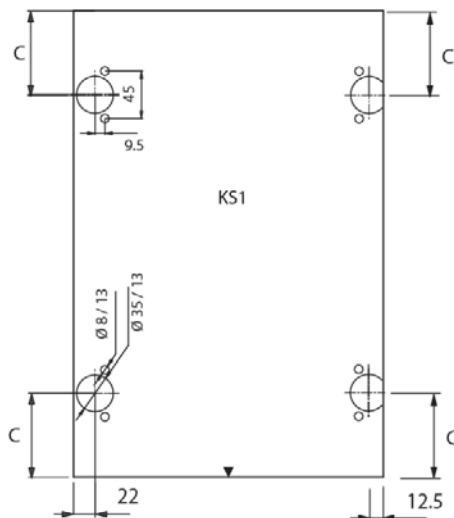
Porauskoodi **S3KS1**

Porauskoodi **S3KS2**

Porauskoodi **S3KS1RA**

Porauskoodi **S3KS2RA**

Ovien rajoitinnasta poraus  $\phi$  5/10 mm  
 oven nurkassa 8/35 mm



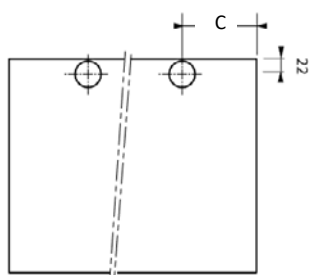
### Saranaporaus yläsaranoidulle ovelle

Poraus / ovi 35 mm  
Poraus / ovi Blum poraus  
Poraus / ovi Blum poraus + rajoitinnastalle

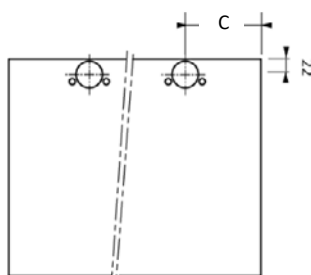
Oletusmitta C = 100 mm

Porauskoodi **S4**  
Porauskoodi **S5**  
Porauskoodi **S5RA**

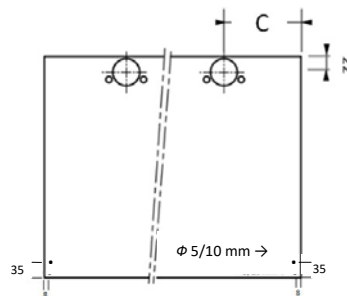
Ovien rajoitinnasta poraus  $\phi$  5/10 mm  
oven nurkassa 8/35 mm



Porauskoodi **S4**



Porauskoodi **S5**



Porauskoodi **S5RA**

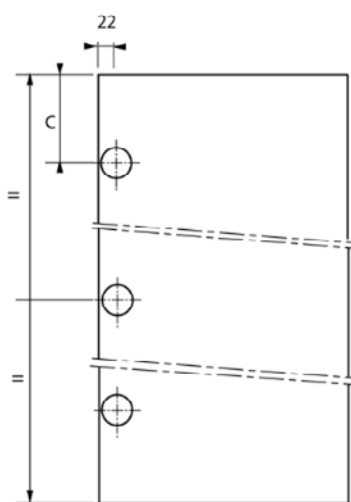
### Saranaporaus komeron ovelle

Poraus / ovi 35 mm  
Poraus / ovi Blum poraus  
Poraus / ovi Blum poraus + rajoitinnastalle 8/35 mm  
Poraus / ovi Blum poraus + rajoitinnastalle 8/8 mm

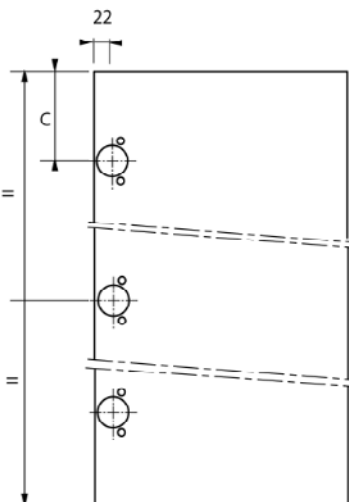
Oletusmitta C = 100 mm

Porauskoodi **S6**  
Porauskoodi **S7**  
Porauskoodi **S7RA**  
Porauskoodi **S7RA8** (pariovet)

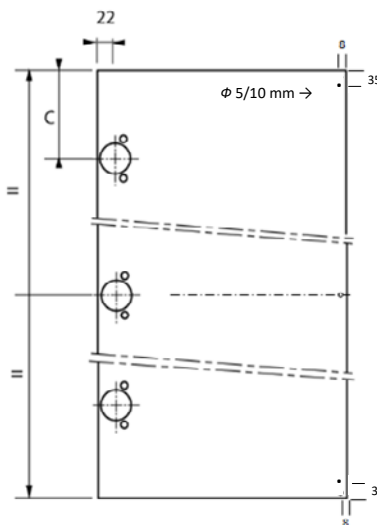
Ovien rajoitinnasta poraus  $\phi$  5/10 mm  
Oven nurkassa + keskellä



Poraus **S6**

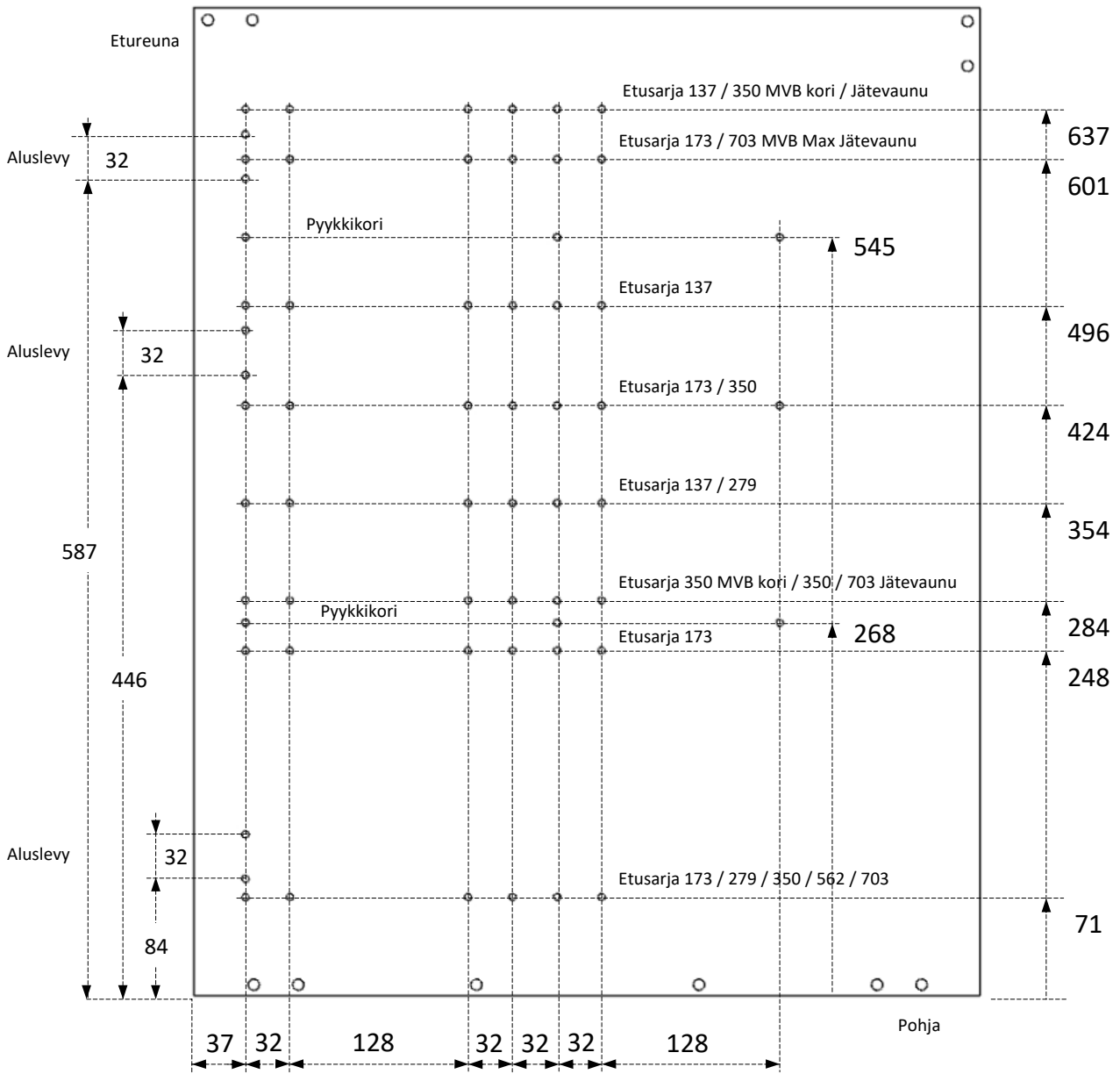


Poraus **S7**

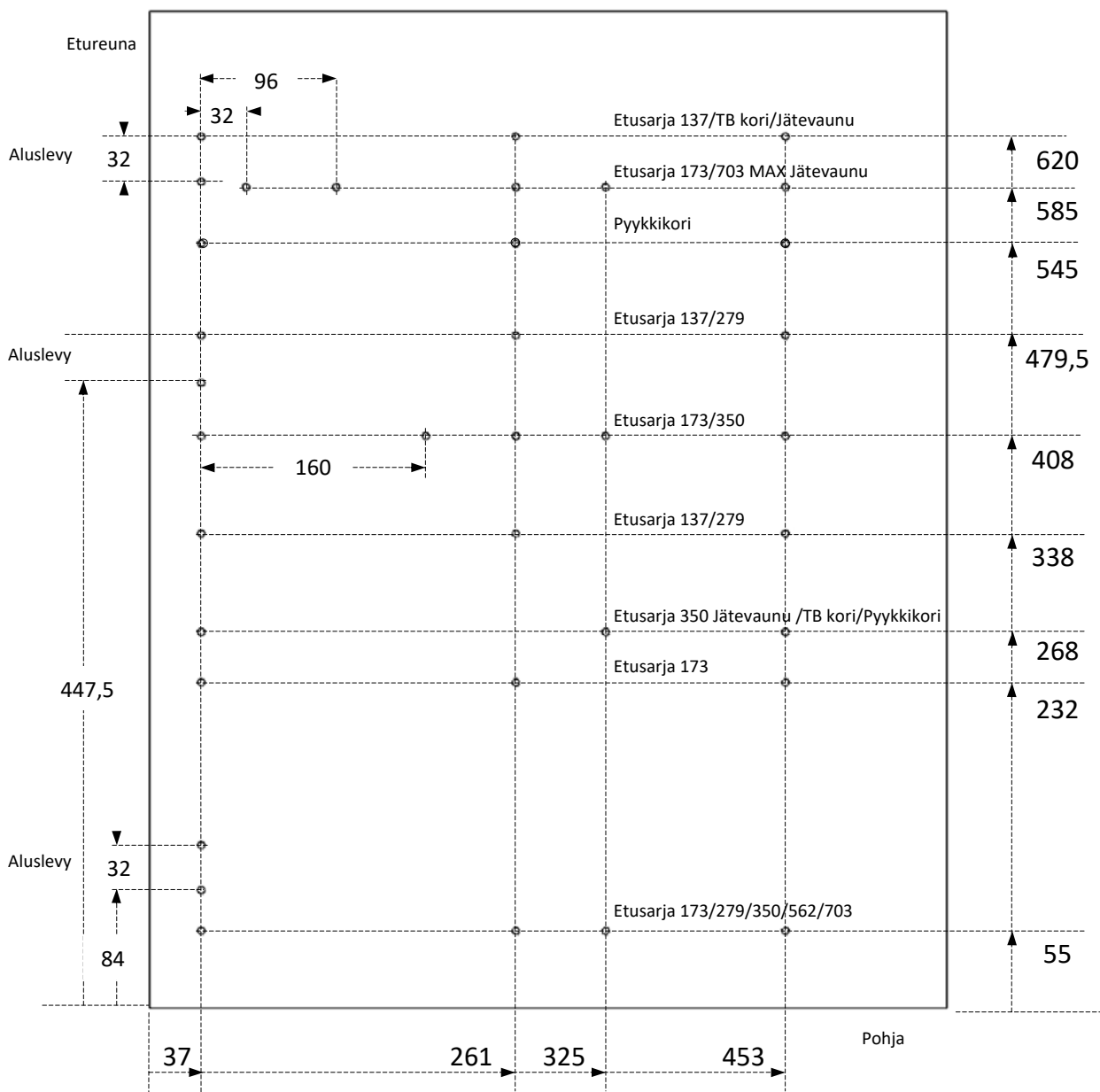


Poraus **S7RA**

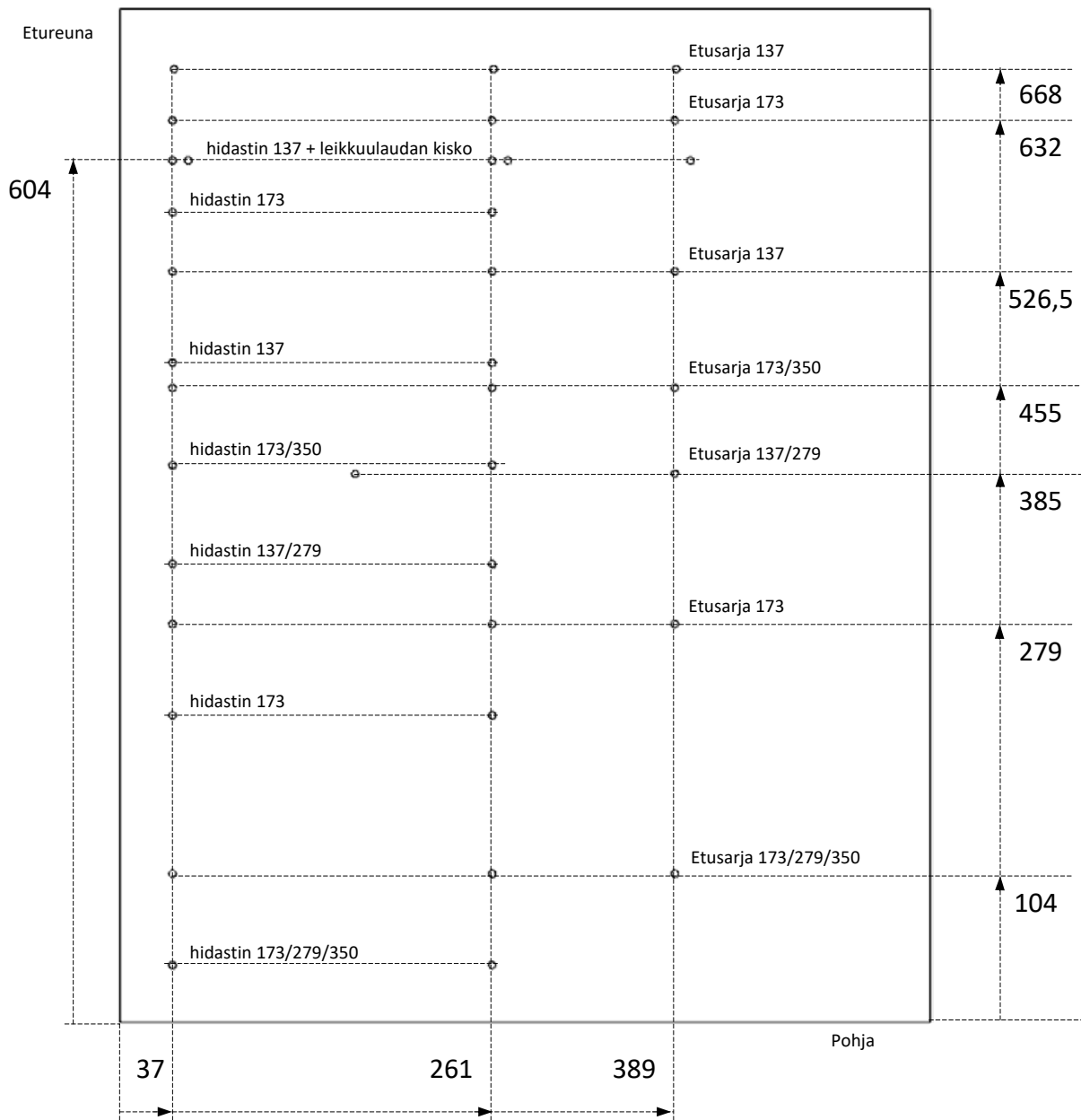
# Eurocomp, alakaapin sivu 710 Blum Merivobox laatikolle + Ristikko aluslevy 100 mm oven päistä



## Eurocomp - alakaapin sivu Legrabox ja Tandembox laatikoilla + Ristikko aluslevy 100 mm oven päistä



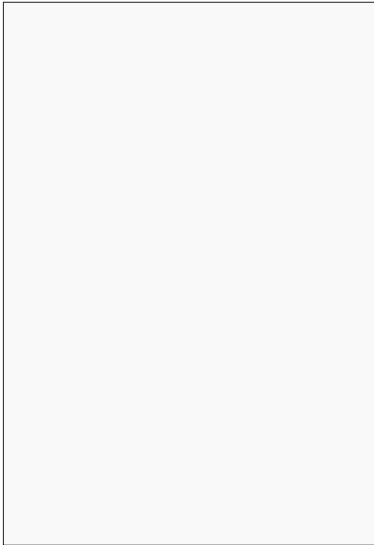
# Eurocomp - alakaapin sivu Metabox M reelingillä + hidastin



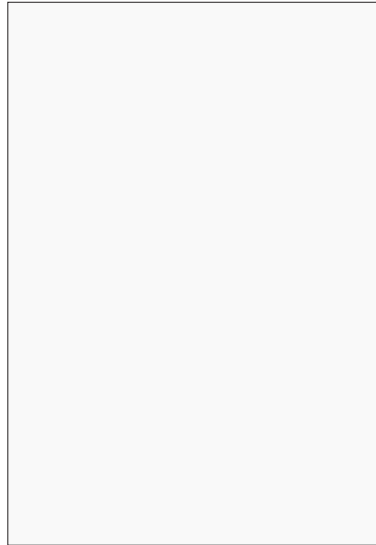
# Materiaalit

---

Valkea P2 16 mm



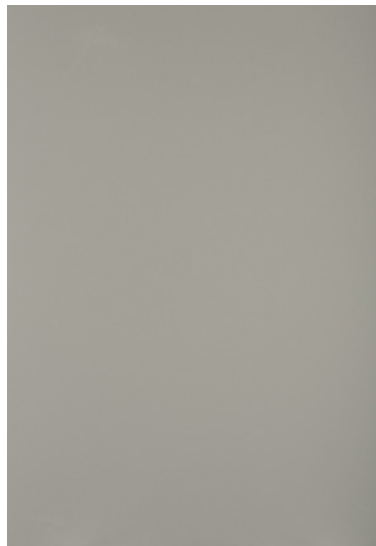
Valkea P3 16 mm



Värilliset 16 mm, kosteuden kestävät



Tammi A4002 GL



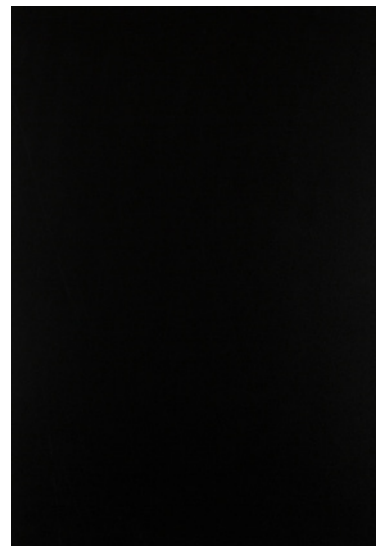
Harmaa 5762 SF



Harmaa 258 SF



Harmaa 200 SF



Musta SF







Markkinointi:  
Hahle Oy  
Hyttimestarinkuja 3  
02780 Espoo

Puhelin	0201 809 300
Myyntiryhmä	0201 809 320
Fax	0201 809 301
e-mail	hahle@hahle.com tilaus@hahle.com

Internet [www.hahle.fi](http://www.hahle.fi)